

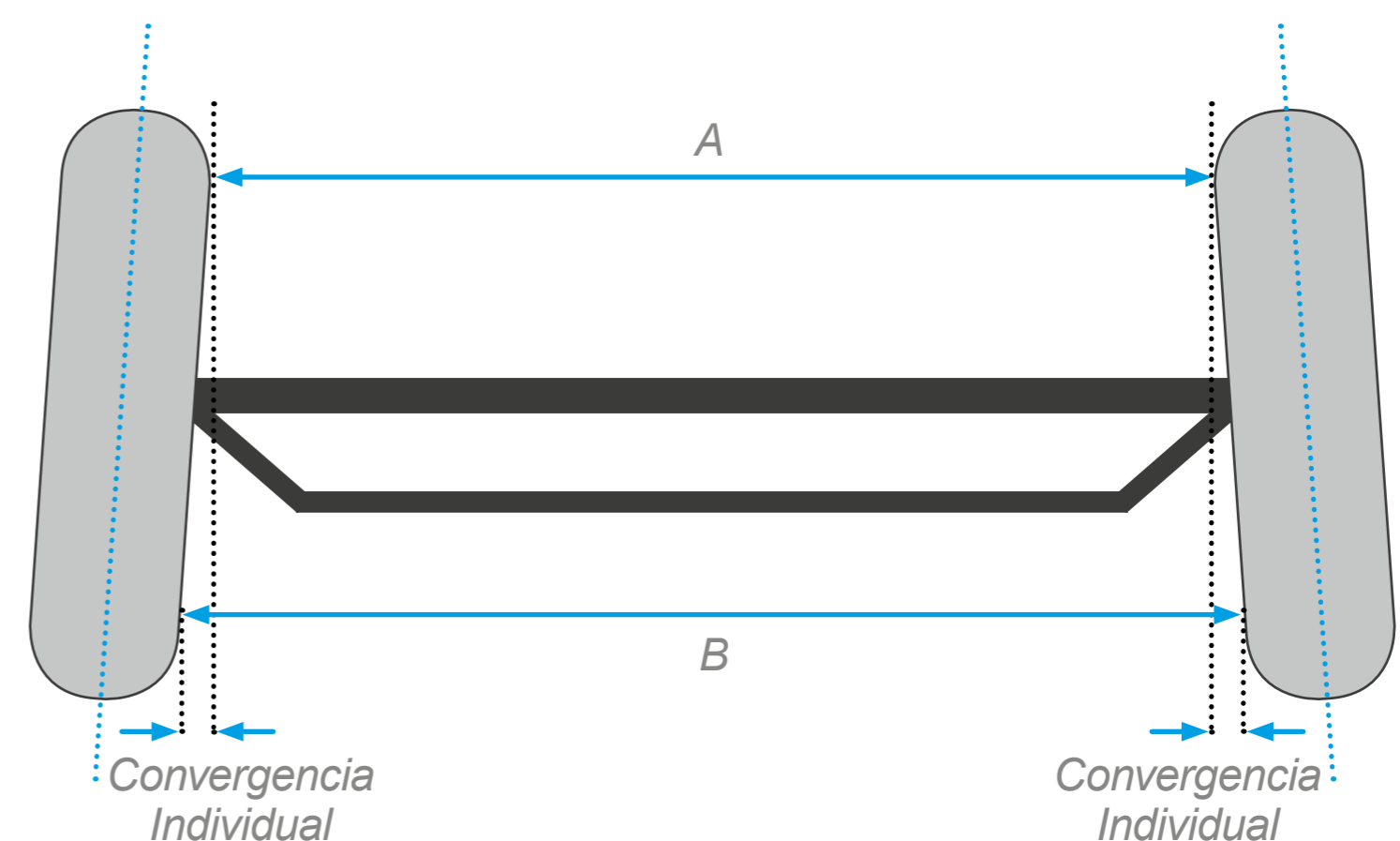


# Informacion sobre la geometria de ejes

Explicacion rapida de los conceptos de convergencia, caida, convergencia de giro, avance y otros ...

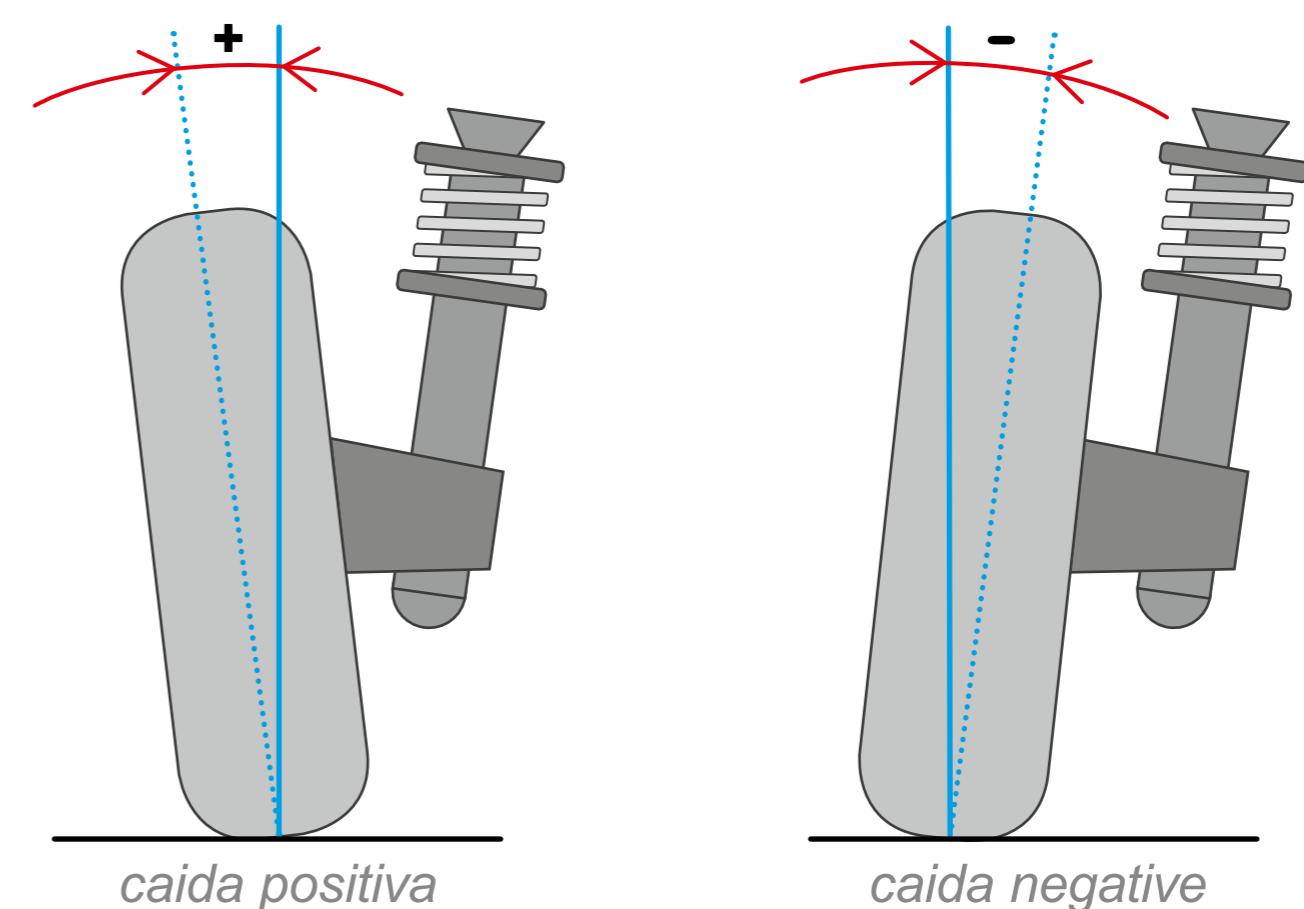
## Converencia (toe)

- Converencia es la diferencia de la distancia entre A y B de las ruedas de direccion (valor ideals = 0)
- Converencia Positiva: B mayor a A (>)
- Converencia Negativa: B menor a A (<)
- Converencia Nula: B igual a A (=)



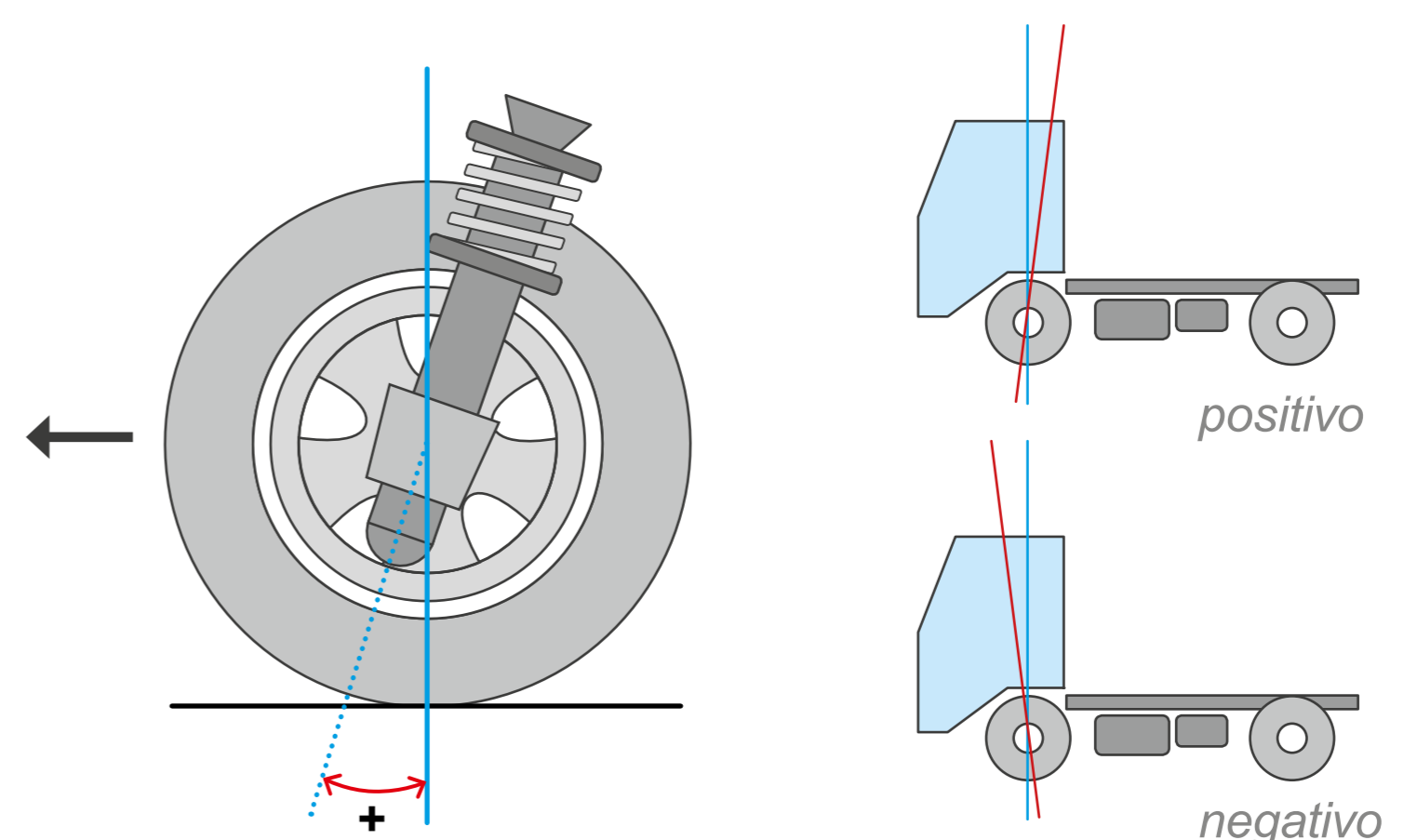
## Caida (camber)

- Se define como el angulo entre el centro de la rueda y una perpendicular al plano de la calzada
- Caida positiva: la rueda se inclina hacia afuera
- Caida negative: la rueda se inclina hacia adentro



## Avance

- Se define como la inclinacion del pivote de direccion; puede ser hacia atras o adelante
- El avance debe de ser positivo para un manejo suave y facile. De ser negativo, debe de corregirse!



## Angulo de Salida

- Se define como la inclinacion del pivote de direccion desde la linea perpendicular a la linea central del vehiculo. Tiene que corresponder al valor nominal indicado por el fabricante.

