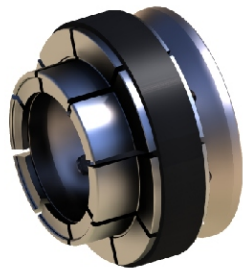


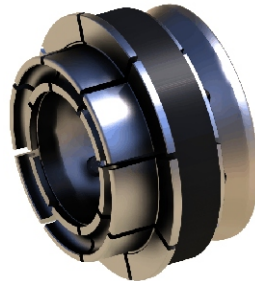
**S** Service Info**Ford** (Europa/Europe)

Zentriersatz  
Ford  
(Europa/Europe)  
Best-#:  
280 400 091

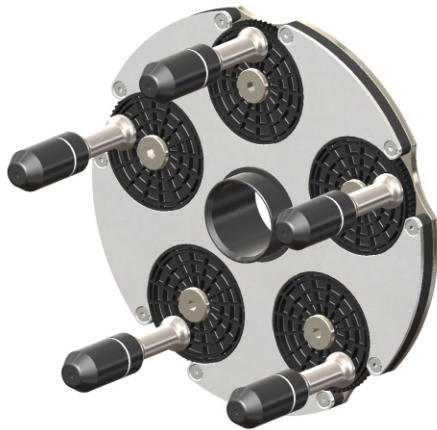
Centering Kit  
Ford  
(Europa/Europe)  
Part-#:  
280 400 091



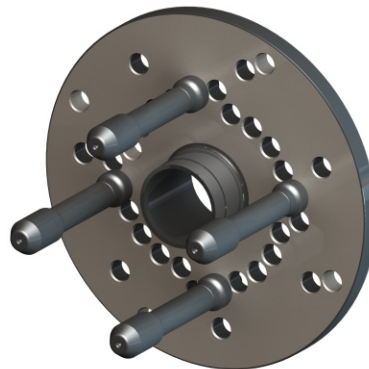
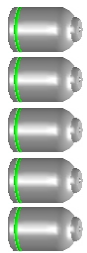
165 400 001



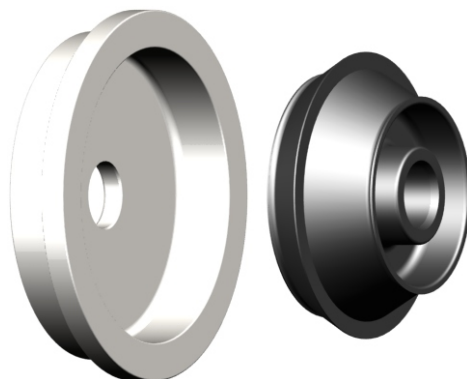
165 400 002



259 010 400

241e801 409  
4 x 271 994 121

5x273e008 006



150 400 091

# S Service Info

## Ford (Europa/Europe)

Zentriersatz  
Ford  
(Europa/Europe)  
Best-#:  
280 400 091

### Zentriertabelle Centering Chart

Centering Kit  
Ford  
(Europa/Europe)  
Part-#:  
280 400 091

Felgendaten Vehicle Data	Mittenloch / Centerbore HAWEKA-#	Lochkreis / Bolt Circle HAWEKA-#
<b>Ford Europa / Europe</b>	Bolzen / Studs	4 x 271 994 121
Ka('09-)	58 165 400 001	4x98 241e801 409
Aspire('94-'97)/ZX2('98-'03)	54 165 400 001	4x100 241e801 409
Mustang(-'93)/Escort(-'00)/Orion(-'94)/Sierra(-'93)/Fiesta (76-)/Fusion('02-)/Courier(-'03)/Express(-'99)/Cougar('98-'02)/Scorpio(1/'95-'98)/Mondeo('93-11/'00)/Mondeo Turnier ('93-11/'00)/Focus(-11/'04)/Focus Turnier ('98-'04)/Focus RS('02-'04)/Focus ST('02-'04)/Focus US-Version('00-)/Ka(-'08)/Puma('97-'02)/Contour('94-'00)/Streetka('03-'05)/ Sportka('03-'08)	63,3 165 400 002	4x108 241e801 409
Mondeo(12/'00-)/Mondeo Turnier(12/'00-)/Focus C-Max ('03-04/'07)/C-Max(05/'07-)/Taurus(-'07)/Thunderbird(-'05)/ Windstar(-'03)/Transit Connect('03-)/Tourneo Connect('03-)/Focus(12/'04-)/Focus Turnier('05-)/Focus RS('09-)/Focus ST('05-)/S-Max(06/'06-)/Galaxy(07/'06-)/Kuga('08-)	63,3 165 400 002	5x108 259 010 400
Galaxy(-06/'06)	57 165 400 001	5x112 259 010 400
Granada(-'85)/Scorpio(-'94)	63,3 165 400 002	5x112 259 010 400
Five Hundred('04-'07)/Freestar('04-'07)/Freestyle('05-'07)/ Taurus('08-)	63,3 165 400 002	5x114,3 259 010 400
Explorer('90-)/Explorer SportTrac('01-)/Crown Victoria('92-)/ Mustang('94-)/GT('04-'06)/Ranger US-Version('83-)/Edge('06-)	70,5 165 400 002	5x114,3 259 010 400
Escape('01-)/Probe('93-'98)/Maverick('00-'07)/Fusion US-Version('05-)/Flex('08-)	67 165 400 002	5x114,3 259 010 400
Ranchero(-'79)/Fairmont(-'83)/Fairland		5x114,3 259 010 400
Transit('92-)	139 150 400 091	6x180 150 400 091
Transit (- '91)	130 150 400 091	6x169,9 150 400 091
Transit ('92-)/Transit Tourneo('92-)/ Transit Euroline(01/'00-)/Transit Express Line(01/'00-)/ Transit Nugget(01/'00-)	65 165 400 002	5x160 259 010 400