

Produkt *Info*

PI-Nr. MF0801091125-V2

Neuer Lochkreis / New PCD Mercedes Benz *Sprinter* Volkswagen *Crafter*

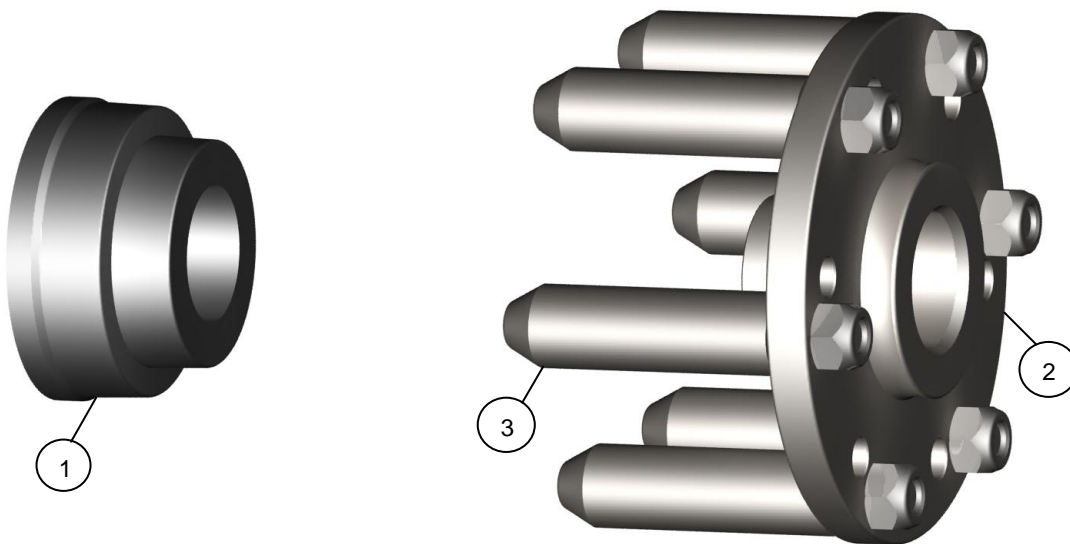
Ab dem 01. Januar 2006 wird der Sprinter sowie der VW Crafter mit einem neuen Lochkreis ausgeliefert:

VW Crafter / MB Sprinter are delivered from 1 Jan. 2006 with a new PCD



Leicht Lkw Adapter Kit VW Crafter / MB Sprinter

Lochkreis / Pitch Circle Diameter: 6 x 130



Artikel Nr. / Part No. 280 400 064

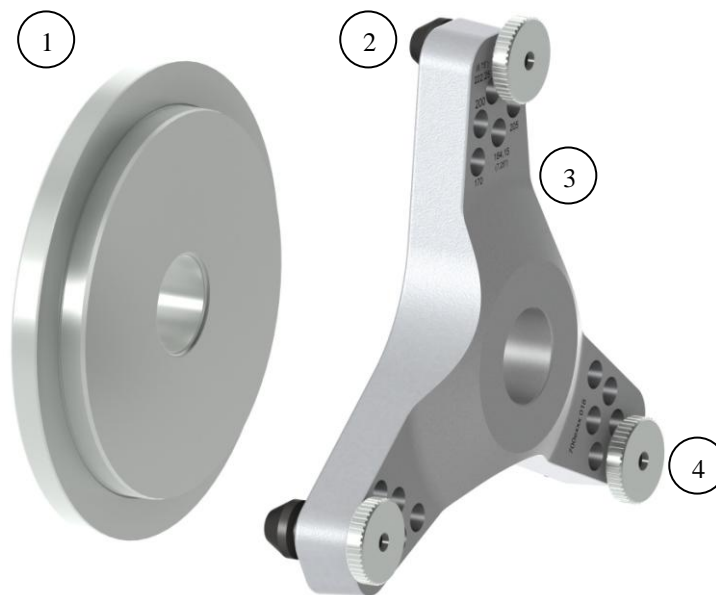
Satz bestehend aus: / One Set containing:

Nr. No.	Artikelbezeichnung (Menge)	Description (Quantity)	Artikel-Nr. Part No.
1	Zentrierhülse	Centering sleeve	160 400 051
2	Typenplatte (Lochkreis 6 x 120,130)	Flange plate adaptor (PCD 6 x 120,130)	260e301 400
3	Schraubbolzen Ø 12 mm	Fixed stud Ø 12 mm	271 804 003

Produkt *info*

Leicht Lkw Adapter Kit VW Crafter / MB Sprinter (Serie 46) (Serie 400)

Ø 161mm
LK / PCD: 6 x 205 mm



Artikel Nr. / Part No. 280 400 061

Satz bestehend aus: / One Set containing:

Nr. No.	Artikelbezeichnung (Menge)	Description (Quantity)	Artikel-Nr. Part No.
1	Zentrierscheibe	Centering disk	160 400 056
2	Zentrierbolzen VW Crafter	Centering bolt VW Crafter	700e008 025
3	3-Arm-Stern	Clamping star 3 hole	700e400 018
4	Rändelmutter M10	Knurled nut M10	840e100 001