

# ProBike II – *Seria 805*

Uchwyt do wyważania kół  
motocyklowych



Instrukcja obsługi  
Opis produktu  
Porady praktyczne



## Spis treści

1.	Wprowadzenie .....	4
2.	Przegląd modułów ProBike .....	5
2.1	ProBike moduł ECO .....	5
2.2	ProBike moduł STANDARD .....	6
2.3	ProBike moduł PROFI .....	7
3.	Stosowanie systemu <i>QuickFix</i> .....	8
4.	Montaż uchwytu na wyważarce .....	9
4.1	Montaż na maszynie ze stałym kielichem, np: HAWEKA B 9000 .....	9
4.2	Montaż skrzydła na łączu stożkowym, np: Beissbarth micron 860 .....	11
5.	Stosowanie specjalnych zestawów centrujących. ....	12
6.	Przegląd motocykli .....	17
6.1	Przykłady zastosowania ProBike .....	17
7.	Porady praktyczne .....	18
8.	Części zamienne i akcesoria .....	31

Stan: 10/ 2020

Zmiany techniczne możliwe.

**6,3.** Wydanie PROBIKE II

Ilustracje: HAWEKA AG / 30938 Burgwedel

Reprodukcja w każdej formie zabroniona.

## 1. Wprowadzenie

### Szanowni klienci,

Wychodząc naprzeciw żądaniom fanów motocyklowych, co roku na rynkach światowych pokazują się nowe modele motocykli różnych producentów. Nowe techniki, jak wahacze jednoramienne w parze z nowoczesnym wyglądem, prowadzą do ciągle szerszych opon.

**HAWEKA** nadąża kroku za wszelkimi technicznymi innowacjami, głównym naszym zadaniem jest szybka reakcja na wszelkie te zmiany i opracowywanie odpowiednich rozwiązań.

Uchwyt do wyważania kół motocyklowych ProBike był w ciągu ostatnich lat ciągle modernizowany i poprawiany.

Nasz najnowszy produkt ProBike II to najnowsza innowacja z domu **HAWEKA**.

- \* Precyzyjne wyniki wyważania
- \* Prosty i szybki montaż
- \* Pewna i prosta obsługa
- \* Możliwość modułowej rozbudowy posiadanego systemu

W czasie tych ciągłych udoskonaleń, stworzone zostało nowe, uniwersalne zamocowanie, jego wygląd został nowocześnie opracowany i powstały dodatkowe systemy mocowania kół.

Poprzez zastosowanie różnych adapterów możliwe stało się bezproblemowe zamontowanie uchwytu na wszelkich wyważarkach znajdujących się obecnie na rynku.

Proszę zwrócić uwagę na obszerne informacje dodatkowe.

W ten sposób Wasza praca staje się bardziej profesjonalna i a osiągnane wyniki należą do najlepszych z możliwych.

Życzymy Wam zadowolenia z zakupionego uchwytu ProBike II i wielu usatysfakcjonowanych z Waszej usługi klientów.

Z przyjaznymi pozdrowieniami



Dirk Warkotsch  
(Prezes Zarządu)

## 2. Przegląd modułów ProBike

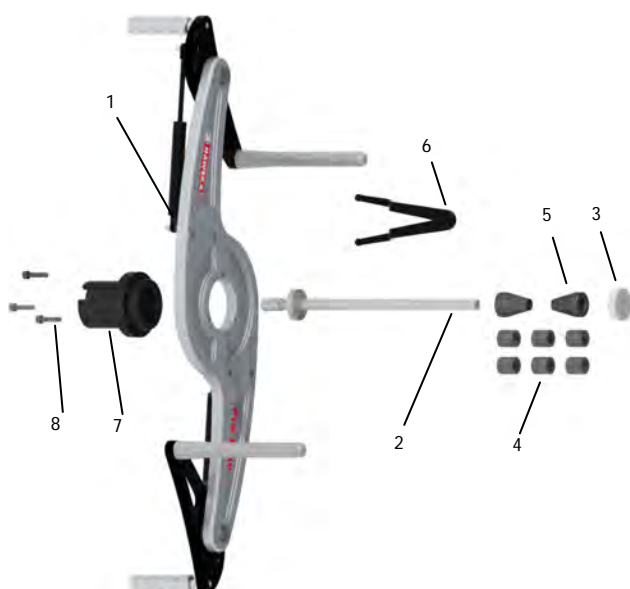
### 2.1 ProBike moduł ECO

ProBike moduł **ECO** jest wyposażeniem podstawowym do wyważania kół motocyklowych na wyważarce.

Ten moduł składa się z nowego skrzydła łącznie z odpowiednim dla danej maszyny adapterem i 14 mm wałką, jak również dwóch stożków, tulejek dystansowych i klucza.

Nie zawiera tablicy ściennej.

Art. Nr. 805 XXX 010



Nr.	Nazwa	Ilość	Art- Nr.
1	ProBike-skrzydło	1	803e008 009
2	Wałek 14 mm	1	870eXXX 140
3	Nakrętka radetkowa M14 mm	1	840e140 001
4	Tulejki dystansowe 15 mm	6	860e150 002
5	Stożek	2	850e140 001
6	Klucz	1	990e008 001
7	Adapter stożkowy	1	800e999 004
8	Śruba imbusowa M6x25	2	D00912 06025

Pozycja 2 zależna od typu numeru artykułu!  
 XXX = 997 = wyważarki ze stożkowym łączem  
 XXX = 010 = wyważarki z łączem cylindrycznym  
 Pozycja 7 zależna od typu maszyny!



xxx = Kod maszyny - Średnica wałka wyważarki

(28mm = 280)  
 (36mm = 360)  
 (38mm = 380)  
 (40mm = 400)

Wyważarki ze stożkowym łączem

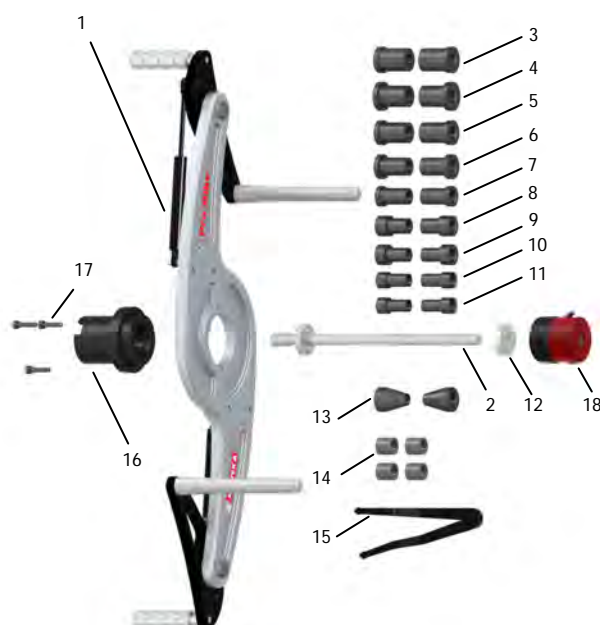
XXX = 818

## 2.2 ProBike moduł STANDARD

ProBike modułem **Standard** można wyważać sporą część kół motocyklowych. Ten zestaw można w każdej chwili, według potrzeb, indywidualnie doposażyć.

Koła skuterów możemy zamontować bez dodatkowych szczęk mocujących.

Art. Nr. 805 XXX\* 000



(Rys. 805 818 000 z adapterem stożkowym)

Nr.	Nazwa	Ilość	Art-Nr.
1	ProBike-skrzydło	1	803e008 009
2	Wątek 14 mm	1	870eXXX 140
3	Tulejka 28 mm	2	860e140 280
4	Tulejka 26 mm	2	860e140 261
5	Tulejka 25 mm	2	860e140 250
6	Tulejka 22 mm	2	860e140 220
7	Tulejka 20 mm	2	860e140 200
8	Tulejka 19 mm	2	860e140 190
9	Tulejka 17 mm	2	860e140 170
10	Tulejka 16 mm	2	860e140 160
11	Tulejka 15 mm	2	860e140 150
12	Nakrętka tulejkowa M14 mm	1	840e140 001
13	Stożek	2	850e140 001
14	Tulejka dystansowa 15 mm	4	860e150 002
15	Klucz	1	990e008 001
16	Adapter stożkowy	1	800e999 004
17	Śruba imbusowa M6x25	2	D00912 06025
18	QuickFix Ø 14 mm	1	890 140 001
	Tablica ścienna standard (bez rysunku)	1	900 008 142

\*Pozycja 2 zależna od typu numeru artykułu!  
 XXX = 997 = wyważarki ze stożkowym łączem  
 XXX = 010 = wyważarki z łączem cylindrycznym  
 Pozycja 7 zależna od typu maszyny!



xxx\* = Kod maszyny - Średnica wałka wyważarki

(28mm = 280)  
 (36mm = 360)  
 (38mm = 380)  
 (40mm = 400)

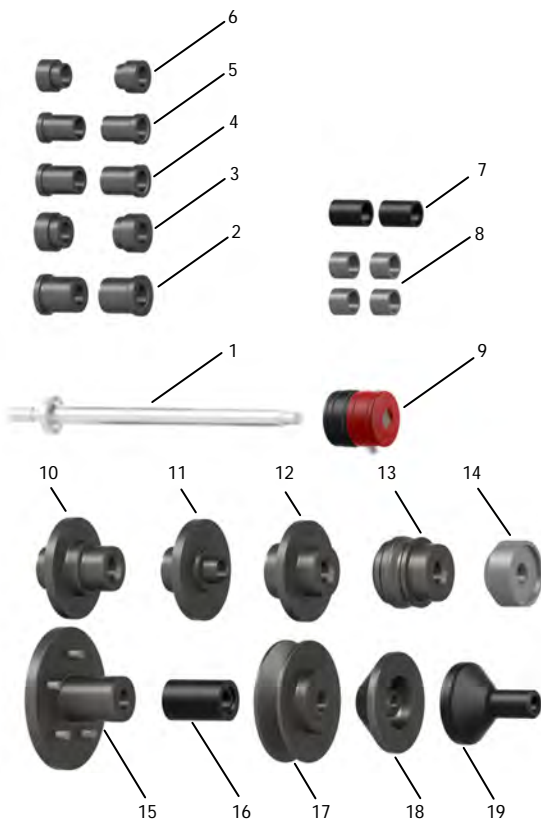
Wyważarki ze stożkowym łączem

XXX = 818

## 2.3 ProBike moduł PROFI

Moduł doposażający -PROFI umożliwia indywidualne podejście do klienta i umożliwia wyważanie kół z wahaczem jednoramiennym. Nowością tego wyposażenia jest system szybkiego mocowania **QuickFix** dla wałków z 19 mm średnicą.

Art. Nr. 805 XXX 001



Nr.	Nazwa	Ilość	Art-Nr.
1	Wałek 19 mm	1	870eXXX 190
2	Tulejka 35 mm	2	860e190 350
3	Tulejka 32 mm	2	860e190 320
4	Tulejka 28 mm	2	860e190 280
5	Tulejka 25,4 mm	2	860e190 254
6	Tulejka 25 mm Suzuki	2	860e190 250
7	Docisk Harley Davidson	2	860e190 260
8	Tulejka dystansowa 20 mm	4	860e200 002
9	QuickFix dla Ø 19 mm	1	890 190 001
10	Tulejka Ducati / Triumph	1	860e190 004
11	Tulejka Honda		860e190 018
12	Tulejka MV Augusta / Honda	1	860e190 011
13	Tulejka Aprilia / BMW / Ducati / Yamaha GTS 1000	1	860e190 012
14	Stożek/ docisk	1	850e190 001
15	Tulejka Triumph	1	860e190 022
16	Tulejka dystansowa Ø 19 mm		860e190 007
17	Centrowania BMW II (od 2005)		860e190 020
18	Centrowania BMW II (do 2005)		860e140 015
19	Poliamid docisk BMW / Honda	1	860e140 006
	Tablica ścienna Profi (bez rysunku)		900 008 143

Pozycja 1 zależna od typu numeru artykułu!  
 XXX = 997 = wyważarki ze stożkowym łączem  
 XXX = 010 = wyważarki z łączem cylindrycznym  
 Pozycja 7 zależna od typu maszyny!



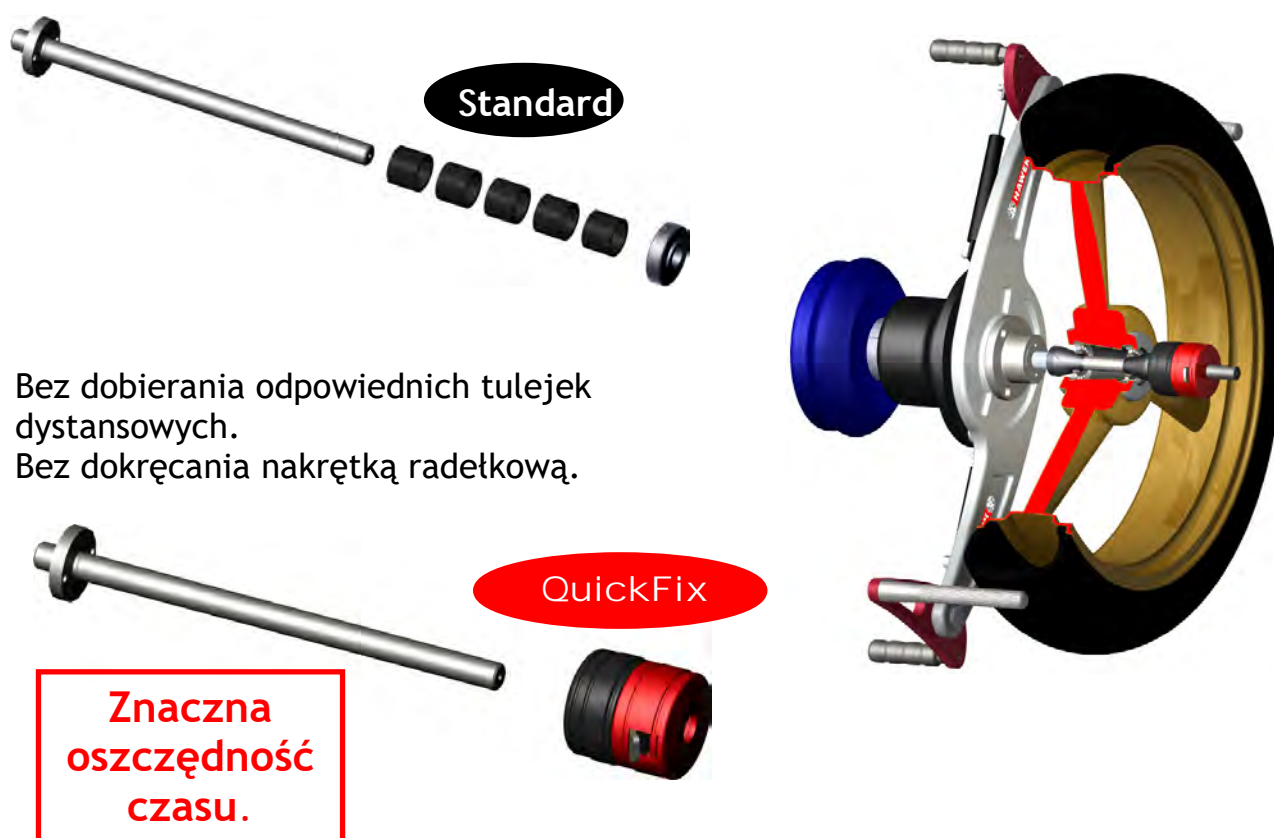
INFO

W zależności od typu maszyny należy wybrać odpowiedni numer.  
 \*xxx -> 818 = łącznie stożkowe, 008 = łącznie cylindryczne

### 3. Stosowanie systemu *QuickFix*

System szybkiego mocowania *QuickFix* możemy zastosować do wszystkich uchwytów ProBike.

Poprzez zastosowanie systemu szybkiego mocowania *QuickFix* zamocowanie kół motocyklowych na uchwycie zostaje znacznie uproszczone i przyspieszone.



Bez dobierania odpowiednich tulejek dystansowych.  
Bez dokręcania nakrętką radełkową.

**QuickFix** należy nałożyć na wałek wciskając koło na system centrujący. Odpowiednie położenie systemu osiągniemy poprzez obracanie czarnego plastikowego pierścienia w kierunku przeciwnym do wskazówek zegara.



**Dopiero po zakontrowaniu czarnym pierścieniem w kierunku przeciwnym do wskazówek zegara zapewnimy pewne zamocowanie koła.**

Po zakończeniu czarny plastikowy pierścień poluzować (zgodnie z wskazówkami zegara), nacisnąć przycisk zapadkowy i zdjąć **QuickFix** z wałka.

Dla wałków Ø 14 mm      Art. Nr: 890 140 001

Dla wałków Ø 19 mm      Art. Nr: 890 190 001



## 4. Montaż uchwyty na wyważarce

### 4.1 Montaż na maszynie ze stałym kielichem, np: HAWEKA B 9000

#### 1.) Demontaż wałka z uchwyty maszyny



W otwór w wałku wsadzić grubego śrubokręta i nacisnąć hamulec nożny. Po poluzowaniu wałka, odkręcamy go i ściągamy z uchwyty wyważarki.



#### 2.) Przygotowanie skrzydła ProBike



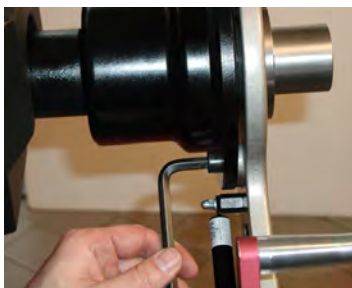
Zamontować odpowiedni dla danego typu maszyny adapter w skrzydle uchwyty.



#### 3.) Montaż skrzydła ProBike na uchwyty wyważarki



Nasadić skrzydło ProBike z adapterem na uchwyty wyważarki i mocno przykręcić do płaszczyzny przylegania.



Śruby należy przelożyć od Tyłu uchwyty i równomiernie dociągnąć.

Należy zwrócić uwagę, żeby skrzydło przylegało do uchwyty wyważarki.

#### 4.) Montaż wałka centrującego



Wałek centrujący należy wkręcić lekko ręką a następnie dokręcić mocno dołączonym kluczem.

#### 5.) Zamocowanie koła na uchwycie ProBike

Chcąc osiągnąć najlepsze z możliwych wyników wyważania, należy koło zamontować jak najbliżej wyważarki. Zwrócić uwagę, żeby koło nie dotykało skrzydła uchwytu i jedynie posiadało kontakt z wałkiem poprzez tuleje centrujące.



Stosować należy, w zależności od rodzaju motocykla, odpowiednie tulejki centrujące, co pozwoli na prawidłowe zamocowanie koła.

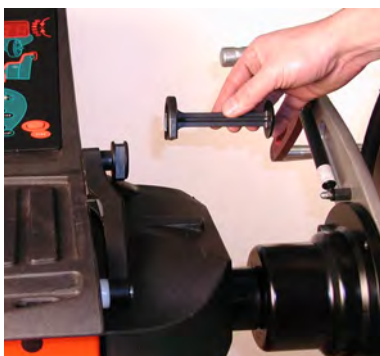
Ostatecznie zabezpieczyć zestaw centrujący systemem szybkiego mocowania QuickFix lub nakrętką radetkową z tulejkami dystansowymi.



Zabieraki znajdujące się na skrzydle należy złożyć na kole.



#### 6.) Przedłużenie miernika odległości



Przy niektórych wyważarkach jest konieczne przedłużenie miernika odległości. W tym celu należy nałożyć na miernik odpowiednią przedłużkę lub kompletny miernik wymienić na dłuższy.



W naszym przykładzie z HAWEKA B 9000 jest konieczna odpowiednia przedłużka. (Art. Nr. BAZ0027780)

## 4.2 Montaż skrzydła na łączy stożkowym, np: Beissbarth micron 860



Poluzować wewnętrzną śrubę imbusową znajdującą się wewnątrz wałka wyważarki. Po całkowitym wykręceniu śruby imbusowej należy zdjąć z wyważarki jej kompletny uchwyt.



Zamontować adapter stożkowy w skrzydle uchwytu ProBike.



Skrzydło ProBike założyć na stożkowy wałek wyważarki i wkręcić ręką wałek uchwytu. Następnie mocno dokręcić wałek uchwytu dołączonym kluczem.



Zastosować w zależności od rodzaju motocykla odpowiednie tulejki centrujące co pozwoli na prawidłowe zamocowanie koła. Ostatecznie zabezpieczyć zestaw centrujący systemem szybkiego mocowania QuickFix lub nakrętką radełkową z tulejkami dystansowymi



Chcąc osiągnąć najlepsze z możliwych wyników wyważania, koło należy zamontować jak najbliżej wyważarki.

Zwrócić uwagę, żeby koło nie dotykało skrzydła uchwytu i jedynie posiadało kontakt z wałkiem poprzez tulejki centrujące.



## 5. Stosowanie specjalnych zestawów centrujących.



### Specjalne zestawy centrujące

Jesteście posiadaczami ProBike modułu ECO, lub jeszcze lepiej modułu STANDARD i chcecie wyważać koła motocyklowe z wahaczem jednoramiennym.

W tym przypadku potrzebujecie moduł rozbudowujący PROFİ, w którym znajdują się wszystkie specjalne zestawy centrujące. Jeżeli potrzebujecie jeden wybrany, specjalny zestaw centrujący, może on być oczywiście zamówiony pojedynczo.

Te specjalne uchwyty montowane są, z jednym tylko wyjątkiem, na wałku motocyklowym  $\varnothing$  19 mm.



**Podczas używania pojedynczych zestawów konieczne jest posiadanie wałka  $\varnothing$  19 mm i 19 mm QuickFix!**

Wałek zależy od typu maszyny:

Art. Nr. 870e010 190 = cylindryczne łącze

Art. Nr. 870e997 190 = łącze stożkowe

19 mm Qick-Fix System mocowania patrz strona 8.



**Wałek  $\varnothing$  19 mm i 19 mm Qick-Fix znajdują się w module PROFİ!**

Specjalne zestawy centrujące zostały optymalnie skonstruowane w celu zastosowania do jak największej ilości motocykli.

Na następnych stronach znajdziecie przykłady zastosowania i montażu różnych zestawów centrujących.

## HONDA

GL 1800 Gold Wing  
NTV 650 Revere



Dla koła tylnego

**1 x Tulei: Art.-Nr. 860e190 018**

(w module ProBike PROF1 znajduje się tylko jedna tuleja)

## BMW

Motocykle BMW z  
jednostronnego wahacza  
do Rok produkcji 2005



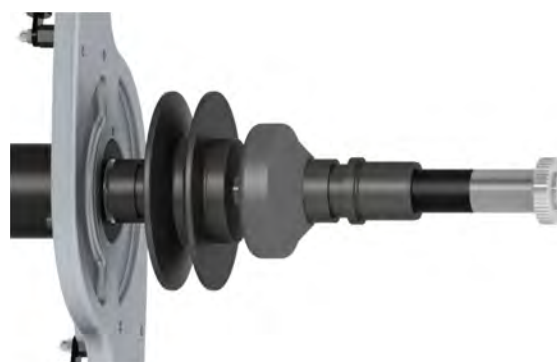
Dla koła tylnego

**1 x Art.-Nr. 860 e141 005 (Tuleja z dociskiem, bez wałka)**

(wałek znajduje się w module ECO i STANDARD, tuleja i docisk znajdują się w module PROF1)

## BMW

Motocykle BMW z  
jednostronnego wahacza  
od Rok produkcji 2005  
BMW R 1200 GS (2004 -)



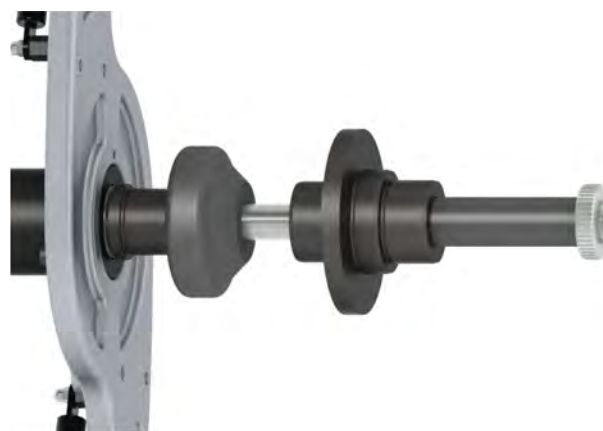
Dla koła tylnego

**1 x Art.-Nr. 860e190 020**

(w module ProBike PROF1 znajduje się tylko jedna tuleja)

## DUCATI

Monster S2R / S4R (od 2007 -)  
 Hypermotard 796 (od 2010 - )  
 Multistrada (2007 - 2009)  
 748 (do 2003)  
 848 (od 2008)  
 916 (1995 - 2003)  
 996 (1998 - 2001)  
 998 (2002 - 2003)



## TRIUMPH

Sprint ST 1050 (2005 - 2011)  
 Sprint RS (od 2004)  
 Speed Triple 1050 (do 2010)  
 Daytona 955i  
 T 509  
 T 595

Dla koła tylnego (dwustronne zastosowanie!)

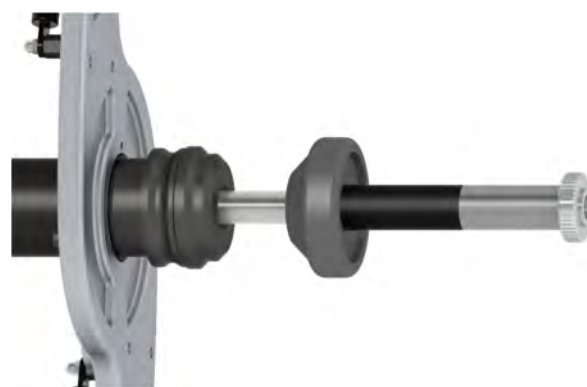
1 x Tulei Art.-Nr. **860e190 004**

Konieczny: Stożek/ docisk **850e190 001**

(Znajduje się w ProBike moduł Profi)

## DUCATI

Monster 796  
 Monster 1100 / S / EVO (2009 -)  
 Hypermotard 1100 / S (2007 -)  
 Streetfighter / S (2010 -)  
 Streetfighter 848 (2012 -)  
 1098 (2007 - 2009)  
 1198 (2009 - 2011)  
 1199 Panigale (2012-)  
 Multistrada 1200 (2011 -)  
 Diavel (2011 -)



## APRILIA

RST Futura (2001 - 2003)

## BMW

F 650 CS Scarver (2002 - 2003)

## YAMAHA

GTS 1000

1 x Tulei Art.-Nr. **860e190 012**

(Znajduje się w ProBike moduł Profi)

## TRIUMPH

Sprint GT (2011 -)  
Speed Triple (2011 -)



Tiger Explorer (2012 -)  
Tiger Explorer XC (2013 -)



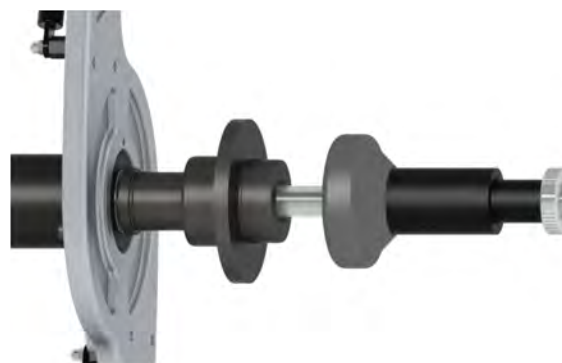
Dla koła tylnego (dwustronne zastosowanie!)  
**1 x Tulei Art.-Nr. 860e190 022**  
(Znajduje się w ProBike moduł Profi)

## MV AGUSTA

wszystkie modele (od 2000)

## HONDA

VFR 750  
VFR 800  
VFR V-TEC  
Crossrunner (2011 - )  
CB 1000 R (2008 - )



Dla koła tylnego (dwustronne zastosowanie!)  
**1 x Tulei Art.-Nr. 860e190 011**  
**Konieczny: Stożek/ docisk 850e190 001**  
(Znajduje się w ProBike moduł Profi)

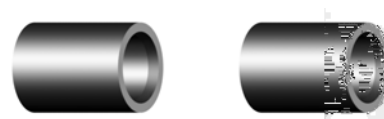
Dla koła przedniego **MV AGUSTA**  
**1 x Zestaw: Art.-Nr. 860 190 350**  
(Znajduje się w ProBike moduł Profi)



## HARLEY DAVIDSON

Bad Boy	Softail Springer	Heritage Softail Classic
Dyna Super Glide	Sportster 883 ST	Softail Deuce
Dyna Glide Low Rider	Sportster 883 Hugger	Heritage Springer
Dyna Glide Conv.	Sportster 1200	Night Train
Dyna Wide Glide	Sportster 1200 Custom	Softail Custom
Electra Glide Classic	Sportster 1200 Sport	Softail Standard
Fat Boy		

Dla koła przedniego i tylnego  
**2 x Tulei: Art.-Nr. 860e190 260**  
 (Znajduje się w ProBike moduł Profi)



**Ponadto, w przypadku modeli**  
**HARLEY DAVIDSON** od Rok produkcji 2008

Dla koła przedniego i tylnego  
**2 x Tulei: Art.-Nr. 860e190 250**  
 (Znajduje się w ProBike moduł Profi)



## HARLEY DAVIDSON

V-Rod

Dla koła przedniego i tylnego  
**2 x Tulei: Art.-Nr. 860e190 254**  
 (Znajduje się w ProBike moduł Profi)



## SUZUKI

GSX-R 600  
 GSX-R 750  
 GSX-R 1000  
 GSX R 1300 HAYABUSA

Dla koła przedniego i tylnego  
**2 x Tulei: Art.-Nr. 860e190 320**

**2 x Tulei: Art.-Nr. 860e190 250**

**2 x Tulei: Art.-Nr. 860e190 280**

(Znajduje się w ProBike moduł Profi)





## 6. Przegląd motocykli

Następujące tabele nie przedstawiają pełnego zastosowania uchwytu ProBike. Chcemy tymi informacjami jedynie pomóc Wam w waszej codziennej pracy. Posortowane według producentów, znajdziecie szybko niezbędne informacje dotyczące danego motocykla.

Informacje pochodzą od producentów motocykli i są przez nas systematycznie aktualizowane i poprawiane.

Jeśli szukany model nie znajduje się na liście, prosimy o wyrozumiałość, to nie jest naprawdę lekkie i proste zebrać wszystkie dane i przedstawić je w formie druku. Dotyczy to modeli najnowszych jak i starszych.

### Wykaz producentów:

**Aprilia / BMW / Buell / Ducati**

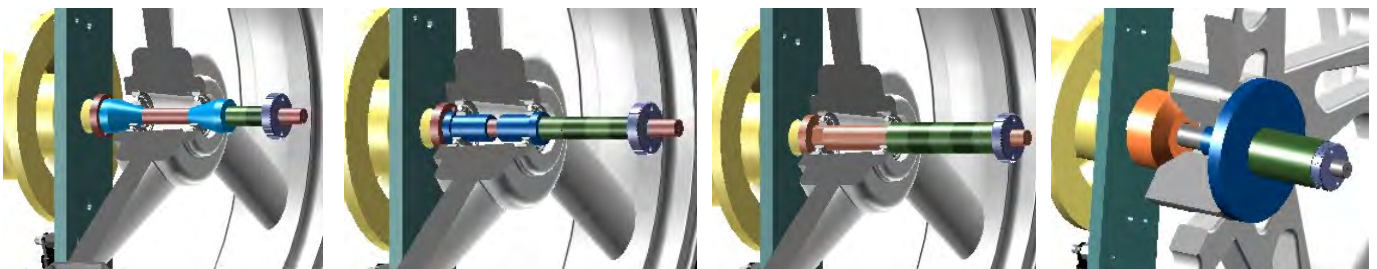
**Enfield / Gilera / Harley Davidson**

**Honda / Jawa / Kawasaki / KTM**

**Laverda / Moto Guzzi / MV Agusta**

**MZ / Suzuki / Triumph / Yamaha**

### 6.1 Przykłady zastosowania ProBike



Walek ze stożkami

Walek z tulejkami

Walek odpowiadający  
Ø osi motocykla

Walek ze specjalnym zestawem

## 7. Porady praktyczne

<b>Aprilia</b> MODEL	ŚREDNICA OSI		WAHACZ JEDNORAMIENNY		Uwagi Adapter specjalny (Art.-Nr.)
	Przód	Tył	Przód	Tył	
Classic 125	15	17	-	-	
RS 125	20	20	-	-	-
ETX 125	15	17	-	-	-
RX 125	17	17	-	-	-
RS 250	20	20	-	-	-
Pegaso 650	17	17	-	-	-
Pegaso 650 Garda	17	17	-	-	-
Moto 6.5	17	17	-	-	-
RSV mille	20	25	-	-	-
RSV mille SP	20	25	-	-	-
SL 1000 Falco	20	25	-	-	-
RST Futura	20	-	-	-	Zestaw 860 190 012

<b>BMW</b> MODEL	ŚREDNICA OSI		WAHACZ JEDNORAMIENNY		Uwagi Adapter specjalny (Art.-Nr.)
	Przód	Tył	Przód	Tył	
F 650 (wszystkie typy)	17	19	-	-	-
G 650 Xchallenge	20	20	-	-	-
G 650 Xcountry	20	20	-	-	-
G 650 Xmoto	20	20	-	-	-
F 650 CS SCARVER	20	-	-	X	KOŁO TYLNE: 1x 860 190 012
K 75 RT	25	-	-	X	KOŁO TYLNE: 1x 860e141 005
K 1100 LT	25	-	-	X	KOŁO TYLNE: 1x 860e141 005
K 1100 RS	25	-	-	X	KOŁO TYLNE: 1x 860e141 005
R 850 R / 850 C	20	-	-	X	KOŁO TYLNE: 1x 860e141 005
R 850 GS	20	-	-	X	KOŁO TYLNE: 1x 860e141 005
R 100 R Classic	25	-	-	X	KOŁO TYLNE: 1x 860e141 005
R 100 RT Classic	25	-	-	X	KOŁO TYLNE: 1x 860e141 005
R 1100 R	20	-	-	X	KOŁO TYLNE: 1x 860e141 005
R 1100 RT	20	-	-	X	KOŁO TYLNE: 1x 860e141 005
R 1100 S	20	-	-	X	KOŁO TYLNE: 1x 860e141 005
R 1100 RS	20	-	-	X	KOŁO TYLNE: 1x 860e141 005
R 100 PD Classic	25	-	-	X	KOŁO TYLNE: 1x 860e141 005
R 1100 GS	20	-	-	X	KOŁO TYLNE: 1x 860e141 005
R 1150 RT	20	-	-	X	KOŁO TYLNE: 1x 860e141 005
R 1150 RS	20	-	-	X	KOŁO TYLNE: 1x 860e141 005
R 1150 GS	20	-	-	X	KOŁO TYLNE: 1x 860e141 005
R 1150 GS Adventure	20	-	-	X	KOŁO TYLNE: 1x 860e141 005
R 1150 R Rockster	20	-	-	X	KOŁO TYLNE: 1x 860e141 005
R 1200 C	20	-	-	X	KOŁO TYLNE: 1x 860e141 005
R 1200 C Independent	20	-	-	X	KOŁO TYLNE: 1x 860e141 005
R 1200 GS (od 2004)	25	-	-	X	KOŁO TYLNE: 1x 860e141 005
K 1200 LT	20	-	-	X	KOŁO TYLNE: 1x 860e141 005
K 1200 RS	20	-	-	X	KOŁO TYLNE: 1x 860e141 005
K1200 GT	20	-	-	X	KOŁO TYLNE: 1x 860e141 005
K 1200 S (od 2005)	25	-	-	X	KOŁO TYLNE: 1x 860e141 005

<b>BMW</b> MODEL	ŚREDNICA OSI		WAHACZ JEDNORAMIENNY		Uwagi Adapter specjalny (Art.-Nr.)
	Przód	Tył	Przód	Tył	
K 1200 R (od 2005)	25	-	-	X	KOŁO TYLNE: 1x 860e141 005
K 1200 C (od 2005)	20	-	-	X	KOŁO TYLNE: 1x 860e141 005
K 1200 r Sport	25	-	-	X	KOŁO TYLNE: 1x 860e141 005
HP2 Megamoto	25	-	-	X	KOŁO TYLNE: 1x 860e141 005

<b>BUELL</b> MODEL	ŚREDNICA OSI		WAHACZ JEDNORAMIENNY		UWAGI Adapter specjalny (Art.-Nr.)
	Przód	Tył	Przód	Tył	
M2 Cyclone	17	25	-	-	-
S1 Lightning/White L.	17	25	-	-	-
X1 Lightning	17	25	-	-	-
S3/S3 Thunderbolt	17	25	-	-	-
Firebolt XB9 R (od 02)	25	30	-	-	-
Firebolt XB9 S (od 03)	25	30	-	-	-
Lightning XB12 S	25	30	-	-	-
Lightning XB12 R	25	30	-	-	-
Lightning City XB9 SX	25	30	-	-	-

<b>Ducati</b> MODEL	ŚREDNICA OSI		WAHACZ JEDNORAMIENNY		UWAGI Adapter specjalny (Art.-Nr.)
	Przód	Tył	Przód	Tył	
Monster 600 (wszystkie)	17	25	-	-	-
Monster 620 (wszystkie)	17	25	-	-	-
Monster 750 (wszystkie)	17	25	-	-	-
Monster 800	17	25	-	-	-
Monster 900 / 900 S	17	25	-	-	-
Moster 1000	17	25	-	-	-
SS 750 ie Nuda/Carenata	17	25	-	-	-
748	-	-	-	X	KOŁO TYLNE: 1x 860e190 004
748 BIPOSTO	-	-	-	X	KOŁO TYLNE: 1x 860e190 004
748 R/S	-	-	-	X	KOŁO TYLNE: 1x 860e190 004
749 / 749S / R / Dark	17	25	-	-	-
SS 900 ie Nuda/Carenata	17	25	-	-	-
Supersport 800 / 1000	17	25	-	-	-
ST 2 / ST 4	17	25	-	-	-
916	25	-	-	X	KOŁO TYLNE: 1x 860e190 004
916 Biposto	25	-	-	X	KOŁO TYLNE: 1x 860e190 004
996 (wszystkie)	25	-	-	X	KOŁO TYLNE: 1x 860e190 004
998 (wszystkie)	25	-	-	X	KOŁO TYLNE: 1x 860e190 004
999 (wszystkie) ab 2003	25	30	-	-	-
Multistrada ab 2003	25	-	-	-	KOŁO TYLNE: 1x 860e190 004

<b>Enfield</b> MODEL	ŚREDNICA OSI		WAHACZ JEDNORAMIENNY		UWAGI Adapter specjalny (Art.-Nr.)
	Przód	Tył	Przód	Tył	
325 Diesel	Oś stała	17	-	-	-
Bullet 500 /Deluxe	Oś stała	17	-	-	-

<b>Gilera</b> MODEL	ŚREDNICA OSI		WAHACZ JEDNORAMIENNY		UWAGI Adapter specjalny (Art.-Nr.)
	Przód	Tył	Przód	Tył	
Saturno 500	12	12	-	-	-
RC 600	10	15	-	-	-
RC 600 C	10	15	-	-	-
Nordcape	12	15	-	-	-
XRT 600	12	12	-	-	-

<b>Harley Davidson</b> MODEL	ŚREDNICA OSI		WAHACZ JEDNORAMIENNY		UWAGI Adapter specjalny (Art.-Nr.)
	Przód	Tył	Przód	Tył	
Bad Boy	19,05	19,05	-	-	1x 860 190 007
Dyna Super Glide	19,05	19,05	-	-	1x 860 190 007
Dyna Glide Low Rider	19,05	19,05	-	-	1x 860 190 007
Dyna Glide Conv.	19,05	19,05	-	-	1x 860 190 007
Dyna Wide Glide	19,05	19,05	-	-	1x 860 190 007
Dyna Super Glide T-Sport	19,05	19,05	-	-	1x 860 190 007
Dyna Super Glide T-Custom	19,05	19,05	-	-	1x 860 190 007
Electra Glide (wszystkie)	19,05	19,05	-	-	1x 860 190 007
Fat Boy (wszystkie)	19,05	19,05	-	-	1x 860 190 007
Heritage Springer	19,05	19,05	-	-	1x 860 190 007
Softail Custom	19,05	19,05	-	-	1x 860 190 007
Softail Springer	19,05	19,05	-	-	1x 860 190 007
Softail Springer Classic	19,05	19,05	-	-	1x 860 190 007
Softail Denux (od 2005)	19,05	19,05	-	-	1x 860 190 007
Sportster 883 St	19,05	19,05	-	-	1x 860 190 007
Sportster 883 Hugger	19,05	19,05	-	-	1x 860 190 007
Sportster 883 Custom (05)	19,05	19,05	-	-	1x 860 190 007
Sportster 883 /Low 2005	19,05	19,05	-	-	1x 860 190 007
Sportster 1200 (wszystkie)	19,05	19,05	-	-	1x 860 190 007
Softail Standard	19,05	19,05	-	-	1x 860 190 007
Road King	19,05	19,05	-	-	1x 860 190 007
Night Train	19,05	19,05	-	-	1x 860 190 007
Heritage Softail Classic	19,05	19,05	-	-	1x 860 190 007
Softail Deuce	19,05	19,05	-	-	1x 860 190 007
Heritage Springer	19,05	19,05	-	-	1x 860 190 007
V-ROD	25,4	25,4	-	-	1x 860 190 014

Honda MODEL	ŚREDNICA OSI		WAHACZ JEDNORAMIENNY		UWAGI Adapter specjalny (Art.Nr.)
	Przód	Tył	Przód	Tył	
CA 125 Rebel	15	15	-	-	
City Fly	15	15	-	-	-
VT 125 C/C2 Shadow	15	15	-	-	-
NSR 125 R	15	15	-	-	-
CB Two Fifty	15	15	-	-	-
CMX 250 Rebel	15	15	-	-	-
CB 1	20	20	-	-	-
XR 400	17	17	-	-	-
CB 500	15	17	-	-	-
GB 500	15	17	-	-	-
CBR 600 F	20	20	-	-	-
XR 600	17	20	-	-	-
XL 600 V Transalp	15	17	-	-	-
VT 600 Shadow	20	17	-	-	-
SLR 650	20	17	-	-	-
NTV 650	20	-	-	X	KOŁO TYLNE: 1x 860e190 008
NX 650 Dominator	15	17	-	-	-
XL 650 V Transalp	17	17	-	-	-
Vigor 650	15	17	-	-	-
CB 750	20	17	-	-	-
CB Seven Fifty	20	17	-	-	-
XRV 750 Africa Twin	17	17	-	-	-
VT 750	20	20	-	-	-
VF 750 C/C2 Shadow ACE	20	20	-	-	-
VFR 750 F	20	-	-	X	KOŁO TYLNE: 1x 860e190 011
VFR 800	20	-	-	X	KOŁO TYLNE: 1x 860e190 011
VFR V-TEC	20	-	-	X	KOŁO TYLNE: 1x 860e190 011
HORNET 900	od 2002	od 2002	-	-	-
CBR 900 RR	20	20	-	-	-
CBR 900 RR (od 2002)	-	-	-	-	-
CB 1000 F	20	20	-	-	-
CBR 1000 F	20	20	-	-	-
VTR 1000 SP1	22	25	-	-	-
VTR 1000 SP2	22	25	-	-	-
XL 1000 V Varadero	-	-	-	-	-
VTR 1000 Firestorm	20	20	-	-	-
ST 1100	20	20	-	-	-
VT 1100 C	20	20	-	-	-
VT 1100 C2 Shadow ACE	20	20	-	-	-
VT 1100 C3 Shadow/Aero	20	20	-	-	-
X-Eleven	20	20	-	-	-
CBR 1100 XX S.Blackbird	20	20	-	-	-
VTX	20	20	-	-	-
GL 1500	20	20	-	-	-
GL 1800 Goldwing	20	-	-	X	KOŁO TYLNE: 1x860 190 008
F6 C	20	20	-	-	-
Pan European	-	-	-	-	-

<b>JAWA</b> MODEL	ŚREDNICA OSI		WAHACZ JEDNORAMIENNY		UWAGI Adapter specjalny (Art.Nr.)
	Przód	Tył	Przód	Tył	
JAWA 11 (Perak)	15	15	-	-	-
JAWA 353.3	15	15	-	-	-
JAWA 353.04/354.04	15	15	-	-	-
JAWA 590 (Californian)	15	15	-	-	-
JAWA 361 (Californian)	15	15	-	-	-
JAWA 362 (Californian)	15	15	-	-	-
JAWA 559 / 360	15	15	-	-	-
JAWA 634	15	15	-	-	-
JAWA 638/639	15	15	-	-	-
JAWA 640	15	15	-	-	-
CZ/JAWA 453 (125ccm) 1968	15	15	-	-	-
CZ 488 (125ccm)1991	15	15	-	-	-
CZ /JAWA 450 (175ccm) 1968	15	15	-	-	-
CZ 487 (180ccm) 1991	15	15	-	-	-

<b>Kawasaki</b> MODEL	ŚREDNICA OSI		WAHACZ JEDNORAMIENNY		UWAGI Adapter specjalny (Art.Nr.)
	Przód	Tył	Przód	Tył	
BN125 A	15	15	-	-	-
Eliminator 125	-	-	-	-	-
KMX 125	-	-	-	-	-
BJ 250 A/B	15	17	-	-	-
EL 250/E	15	17	-	-	-
EL 250 B	15	17	-	-	-
EL 252 F	15	17	-	-	-
Estrella 250	15	17	-	-	-
KLR 250	15	17	-	-	-
KLX 250	15	20	-	-	-
KLX 250 E	15	20	-	-	-
EX 305 A	15	17	-	-	-
ZX 400 L	20	20	-	-	-
ZXR 400	20	20	-	-	-
EX 500 A/B/E/D	15	17	-	-	-
EN 500	15	17	-	-	-
GPZ 500 S	15	17	-	-	-
EN 500 D	15	17	-	-	-
EN 500 A	15	17	-	-	-
EN 500 B	15	17	-	-	-
EN 500 C	15	17	-	-	-
ER 5 Twister	15	17	-	-	-
ER 500 A/B/C/D	15	17	-	-	-
KLE 500 A	15	17	-	-	-
Zephyr 550	15	17	-	-	-

Ciąg dalszy...

<b>Kawasaki</b> MODEL	ŚREDNICA OSI		WAHACZ JEDNORAMIENNY		UWAGI Adapter specjalny (Art.Nr.)
	Przód	Tył	Przód	Tył	
ZR 550 B	15	17	-	-	-
ZX 550 A	15	17	-	-	-
GPZ 600 R	15	17	-	-	-
GPX 600 R	15	17	-	-	-
ZZR 600	20	20	-	-	-
NINJA ZX 6 R	20	20	-	-	-
ZX-6R ab 2003	25	25			
ZX-6-RR ab 2003	25	25			
ZL 600 A	15	17	-	-	-
ZX 600 A	15	17	-	-	-
ZX 600 C	15	17	-	-	-
ZX 600 D	17	17	-	-	-
ZX 600 E	20	20	-	-	-
ZX 600 F	20	20	-	-	-
ZX 600 G	25	25	-	-	-
ZX 600 H	25	25	-	-	-
ZX 600 J	25	25	-	-	-
EJ 650 A	15	17	-	-	-
EJ 650 A1	15	17	-	-	-
EJ 650 ¾	17	17	-	-	-
EJ 650 C	17	17	-	-	-
W 650	-	-	-	-	-
KLR 650 C	15	17	-	-	-
KLX 650	15	20	-	-	-
KLX 650 C	15	20	-	-	-
ZR 7	-	-	-	-	-
Z 750 (ab 2004)	20	20			
ZR 750 C	17	17	-	-	-
ZR 750 D	15	17	-	-	-
ZR 750 F	17	20	-	-	-
ZR 750 H	17	20	-	-	-
ZX 750 F	15	20	-	-	-
ZX 750 G	15	17	-	-	-
ZX 750 L	25	25	-	-	-
ZX 750 P	25	25	-	-	-
ZXR 750	25	25	-	-	-
ZXR 750 R	25	25	-	-	-
NINJA ZX 7R	25	25	-	-	-
Zephyr 750	17	17	-	-	-
VN 800 A	15	17	-	-	-
VN 800 B	20	17	-	-	-
VN 800 C	15	17	-	-	-
VN 800 Classic	20	17	-	-	-
VN 800 Drifter	20	17	-	-	-
VN 800 E	20	17	-	-	-
GPZ 900 R	-	-	-	-	-
NINJA ZX 9 R C+D	20	20	-	-	-

Ciąg dalszy...

<b>Kawasaki</b> MODEL	ŚREDNICA OSI		WAHACZ JEDNORAMIENNY		UWAGI Adapter specjalny (Art.Nr.)
	Przód	Tył	Przód	Tył	
ZX 900 A	15	17	-	-	-
ZX 900 B	25	25	-	-	-
ZX 900 C	20	20	-	-	-
ZX 900 D	20	20	-	-	-
ZX 900 E	25	25	-	-	-
ZX 900 F	25	25	-	-	-
1000 GTR	17	20	-	-	-
ZG 1000 A1-9	15	20	-	-	-
ZG 1000 A11-1	17	20	-	-	-
ZR 1100 A	17	20	-	-	-
ZR 1100 B	17	20	-	-	-
ZR 1100 C	25	20	-	-	-
ZX 1000 A	15	20	-	-	-
ZX 1000 E	17	20	-	-	-
ZX 1100 C	20	20	-	-	-
ZX 1100 D	25	20	-	-	-
ZX 1100 E	17	20	-	-	-
ZX 1100 G	25	20	-	-	-
ZX 10 R (ab 2004)	20	20			
ZRX 1100	-	-	-	-	-
ZZR 1100	25	20	-	-	-
NINJA ZX 12R	-	-	-	-	-
ZR 1200 A / B / C	25	20	-	-	-
ZX 12 A	25	25	-	-	-
ZX 12 B	25	25	-	-	-
ZX 1200 A	25	25	-	-	-
VN 15 SE	15	20	-	-	-
VN 1500 B	15	20	-	-	-
VN 1500 C	15	20	-	-	-
VN 1500 Classic (alle)	20	20	-	-	-
VN 1500 D	20	20	-	-	-
VN 1500 Drifter	-	-	-	-	-
VN 1500 H	20	20	-	-	-
VN 1500 F	20	20	-	-	-
VN 1500 J	20	20	-	-	-
VN 1500 L	20	20	-	-	-
VN 1500 N	20	20	-	-	-
VN 1500 P	25	25	-	-	-
VN 1500 Tourer	-	-	-	-	-
VN 1600 Classic Bj. 2003	25	20			
VN 1600 Mean Streak	25	20			
VN 2000	25	20			



<b>KTM</b> MODEL	ŚREDNICA OSI		WAHACZ JEDNORAMIENNY		UWAGI Adapter specjalny (Art.Nr.)
	Przód	Tył	Przód	Tył	
125 EXE Enduro	17	20	-	-	-
125 EXE Supermoto	17	20	-	-	-
125 LC2 Enduro	17	20	-	-	-
Sting 125	17	20	-	-	-
LC4 400 Enduro	17	20	-	-	-
LC4 620 (wszystkie)	17	20	-	-	-
LC4 620 Supermoto	17	20	-	-	-
LC4 640 Enduro	17	20	-	-	-
LC4 640 Adventure R	17	20	-	-	-
Duke I	17	20	-	-	-
Duke II (640)	17	20	-	-	-
950 Adventure (LC8)	26	25			-

Wszystkie KTM od roku 2003 są wyposażone w oś przednią o  $\varnothing$  26 mm.

<b>LAVERDA</b> MODEL	ŚREDNICA OSI		WAHACZ JEDNORAMIENNY		UWAGI Adapter specjalny (Art.Nr.)
	Przód	Tył	Przód	Tył	
Lynx 650	-	-	-	-	-
650 Sport	15/17	20	-	-	-
650 Formula	15/17	20	-	-	-
668	15/17	20	-	-	-
Strike 750/Black Strike	-	-	-	-	-
750 Sport	-	-	-	-	-
750 Super Sport	-	-	-	-	-
750 S Formula	-	-	-	-	-

<b>Moto Guzzi</b> MODEL	ŚREDNICA OSI		WAHACZ JEDNORAMIENNY		UWAGI Adapter specjalny (Art.Nr.)
	Przód	Tył	Przód	Tył	
Nevada 750	20	17	-	-	-
California 1100	20	20	-	-	-
California 1100 i	20	20	-	-	-
California 1100 EV/Spezial	-	-	-	-	-
California 1100 i Jackal	-	-	-	-	-
1000 Daytona	17	20	-	-	-
1000 Daytona RS	20	20	-	-	-
1000 Daytona Racing	17	20	-	-	-
1000 Quota	17	20	-	-	-
1000 Quota ES	-	-	-	-	-
1100 Sport	17	20	-	-	-
1100 Sport injection	20	20	-	-	-
V10 Centauro/Sport /GT	-	-	-	-	-
Sport/Corsa 1100 i	-	-	-	-	-
V11 Sport	-	-	-	-	-

MV AGUSTA MODEL	ŚREDNICA OSI		WAHACZ JEDNORAMIENNY		UWAGI Adapter specjalny (Art.Nr.)
	Przód	Tył	Przód	Tył	
F4 750 (wszystkie)	35	-	-	-	KOŁO TYLNE: 2x 860e190 011
750 Brutale	35	-	-	-	KOŁO TYLNE: 2x 860e190 011
					KOŁO PRZEDNIE: 1x 860 190 350 (wszystkie)

MZ /MZ-B /IFA MODEL	ŚREDNICA OSI		WAHACZ JEDNORAMIENNY		UWAGI Adapter specjalny (Art.Nr.)
	Przód	Tył	Przód	Tył	
<b>od 1992:</b>	15	15	-	-	-
IFA/MZ RT 125	15	15	-	-	-
ES 125/150	15	15	-	-	-
TS 125/150	15	15	-	-	-
TS 250	15	15	-	-	-
ES 175	15	15	-	-	-
ES 250/2	15	15	-	-	-
ETS 250	15	15	-	-	-
ETZ 250	15	15	-	-	-
ETZ 251	15	15	-	-	-
ETS 300/1	15	15	-	-	-
<b>od 1992 :</b>					-
RT 125 Tour	15	15	-	-	-
RT 125 SX/SM	15	17	-	-	-
RT 125 (od 2003)	20	17	-	-	-
RT 125 Classic (od 2003)	17	17	-	-	-
ETZ 125	15	15	-	-	-
ETZ 250	15	15	-	-	-
500 R	15	15	-	-	-
500 Tour	15	15	-	-	-
500 FUN VR	15	15	-	-	-
Skorpion Tour	17	20	-	-	-
Skorpion Traveller	17	20	-	-	-
Skorpion Cup	17	20	-	-	-
Baghira HR/Forest	17	20	-	-	-
Baghira St.Moto/Bl.Panther	17	20	-	-	-
Mastiff/Warrior	17	20	-	-	-
Gespann Silver Star 500	15	15	-	-	-
MZ 1000 S	25	25	-	-	-
MZ 1000 SF (od 2005)	25	25	-	-	-

Suzuki MODEL	ŚREDNICA OSI		WAHACZ JEDNORAMIENNY		UWAGI Adapter specjalny (Art.Nr.)
	Przód	Tył	Przód	Tył	
DR 125 SE	12	15	-	-	-
GN 125	12	15	-	-	-
GZ 125 Marauder	-	-	-	-	-
VL 125 Intruder	-	-	-	-	-
GN 250	15	15	-	-	-
GZ 250 Marauder	-	-	-	-	-
VL 250 Intruder	-	-	-	-	-
DR 350 (wszystkie)	15	20	-	-	-
DR-Z 400 (wszystkie)	17	20	-	-	-
GSF 400 Bandit	15	17	-	-	-
GS 500 E	15	17	-	-	-
GS 500 od 2001	15	17	-	-	-
GSF 600 Bandit / S	17	20	-	-	-
Bandit 650 S	17	20	-	-	-
GSX 600 F	15	17	-	-	-
GSX-R 600	25	28	-	-	KOŁO PRZEDNIE I TYLNE 860 190 009
RF 600 R/RU	22	24	-	-	-
DR 600 S/R	15	17	-	-	-
DR 650 R/RE/RSE	15	17	-	-	-
DR 650 SE	17	20	-	-	-
XF 650 Freewind	17	20	-	-	-
LS 650/P Savage	15	17	-	-	-
SV 650 / 650 S	17	17	-	-	-
VS 600 GL Intruder	15	17	-	-	-
GSX 750	-	-	-	-	-
GSX 750 F	15	17	-	-	-
GSX-R 750 W	20	20	-	-	-
GSX-R 750 (do 2001)	25	28	-	-	KOŁO PRZEDNIE I TYLNE 860 190 009
GSX-R 750 (od 2002)	25	32	-	-	KOŁO PRZEDNIE I TYLNE 860 190 009
DR 800 S BIG	15	17	-	-	-
VX 800	15	17	-	-	-
VZ 800 Marauder	17	17	-	-	-
VS 800 GL Intruder	15	17	-	-	-
RF 900 R/RS2	20	20	-	-	-
GSX-R 1000 (do 02)	25	32	-	-	KOŁO PRZEDNIE I TYLNE 860 190 009
GSX-R 1000 (03/04/05)	25	28	-	-	KOŁO PRZEDNIE I TYLNE 860 190 009
DL 1000 V-Strom	20	20	-	-	-
SV 1000 / 1000 S	25	28	-	-	-
TL 1000 S	25	28	-	-	-
GSX 1100 G	17	20	-	-	-
GSX 1100 F	17	20	-	-	-
GSX-R 1100 W	20	20	-	-	-
GSF 1200/S/SA (Bandit)	20	24	-	-	KOŁO TYLNE: 860 190 240
GSX 1200	-	-	-	-	-
GSX 1300 R Hayabusa	25	32	-	-	KOŁO PRZEDNIE I TYLNE 860 190 009
VS 1400 GLP Intruder	15	17	-	-	-
VL 1500 LC Intruder	-	-	-	-	-

Triumph MODEL	ŚREDNICA OSI		WAHACZ JEDNORAMIENNY		UWAGI Adapter specjalny (Art.Nr.)
	Przód	Tył	Przód	Tył	
TT 600	20	20	-	-	-
Daytona 675	20	20	-	-	-
Trident 750	25	20	-	-	-
Daytona Super II	25	20	-	-	-
Daytona 900	25	20	-	-	-
Adventurer 900	25	20	-	-	-
Legend TT	25	20	-	-	-
Thunderbird 900	25	20	-	-	-
Thunderbird Sport	25	20	-	-	-
Trident 900	25	20	-	-	-
Sprint ST	25	-	-	X	FÜR HINTERRAD: 1x 860e190 004
Sprint RS	25	20	-	-	-
Speed Triple	25	-	-	X	FÜR HINTERRAD: 1x 860e190 004
Trophy 900	25	20	-	-	-
Tiger 900	17	20	-	-	-
Daytona 955i	25	-	-	X	FÜR HINTERRAD: 1x 860e190 004
Bonneville + T100	17	20	-	-	-
T 509	25	-	-	X	FÜR HINTERRAD: 1x 860e190 004
T 595	25	-	-	X	FÜR HINTERRAD: 1x 860e190 004
Tiger 1050	25	20	-	-	-
Trophy 1200	25	20	-	-	-
Daytona 1200	25	20	-	-	-
America/Speedmaster	25	20	-	-	-
Thruxton 900	17	20	-	-	-
ROCKET III	20	20	-	-	-

Yamaha MODEL	ŚREDNICA OSI		WAHACZ JEDNORAMIENNY		UWAGI Adapter specjalny (Art.Nr.)
	Przód	Tył	Przód	Tył	
DT 125 R	15	20	-	-	-
SR 125	15	15	-	-	-
TDR 125	15	17	-	-	-
TW 125	15	17	-	-	-
XV 125	15	15	-	-	-
TZR 125	15	15	-	-	-
TDR 250	15	15	-	-	-
TZR 250	15	15	-	-	-
XV 250	15	15	-	-	-
RD 350	12	15	-	-	-
XT 350	15	17	-	-	-
XS 400	15	17	-	-	-
WR 400 F	20	22	-	-	-
RD 500	15	17	-	-	-
SR 500 wszystkie	15	17	-	-	-
XP 500 T max. 2002	14	14	-	-	-
XV 500 / 535	15	15	-	-	-
XJ 550	15	17	-	-	-
XZ 550	15	17	-	-	-

Ciąg dalszy...

Yamaha MODEL	ŚREDNICA OSI		WAHACZ JEDNORAMIENNY		UWAGI Adapter specjalny (Art.Nr.)
	Przód	Tył	Przód	Tył	
Fazer 600	17	20	-	-	-
FZR 600	15	17	-	-	-
FZR 600 R	17	20	-	-	-
YZF 600 R Thundercat	17	20	-	-	-
YZF R6	22	28	-	-	-
TT 600 S/R	17	20	-	-	-
XJ 600 S/N	17	17	-	-	-
XJ 600	15	17	-	-	-
XT 600	15	17	-	-	-
XT 600	15	17	-	-	-
XT 600 E	15	17	-	-	-
XT 600 Z	15	17	-	-	-
XT 600 Z	15	17	-	-	-
XT 600 Z	15	17	-	-	-
SRX 600	15	17	-	-	-
XJ 650	15	17	-	-	-
XS 650	17	20	-	-	-
XS 650 SE	17	20	-	-	-
XVS 650	17	15	-	-	-
SZR 660	17	15	-	-	-
XTZ 660	15	17	-	-	-
FZ 750	15	17	-	-	-
FZ 750	15	17	-	-	-
FZR 750 R (Typ 3CU)	15	17	-	-	-
FZR 750 R (Typ 3PJ)	17	20	-	-	-
FZX 750	15	17	-	-	-
XJ 750	15	17	-	-	-
XJ 750	15	17	-	-	-
XS 750	17	20	-	-	-
XS 750 SE	15	17	-	-	-
XTZ 750	15	17	-	-	-
XV 750	15	17	-	-	-
XV 750	15	17	-	-	-
YZF 750	22	28	-	-	-
YZF R7	22	28	-	-	-
TDM 850	17	17	-	-	-
TRX 850	17	20	-	-	-
XS 850	17	20	-	-	-
XJ 900	15	17	-	-	-
XJ 900 S	17	17	-	-	-
FZR 1000	15	17	-	-	-
FZR 1000	17	20	-	-	-
FZR 1000 Bj.91-93	17	20	-	-	-
FZR 1000 Bj.94-	22	20	-	-	-
YZF 1000 R Thunderace	22	28	-	-	-
YZF R1	22	28	-	-	-
FZS 1000 (RN061)	22	28	-	-	-

Ciąg dalszy...

Yamaha MODEL	ŚREDNICA OSI		WAHACZ JEDNORAMIENNY		UWAGI Adapter specjalny (Art.Nr.)
	Przód	Tył	Przód	Tył	
FZS 1000 FAZER (Bj.2002)	17	28	-	-	-
XV 1000	15	20	-	-	KOŁO PRZEDNIE 1x 860e190 006
BT 1100 Bulldog	17	17	-	-	-
FJ 1100	15	20	-	-	-
XS 1100 (wszystkie)	17	20	-	-	-
XV 1100	15	17	-	-	-
XVS 1100	17	17	-	-	-
FJ 1200 (wszystkie)	15	20	-	-	-
XJR 1200	17	20	-	-	-
XVZ 12 T	17	20	-	-	-
V-max	17	20	-	-	-
T-Max / XP500 (SJ011)	15	17	-	-	-
FJR 1300 (RP041)	22	20	-	-	-
FJR 1300 (Bj.2002)	17	22	-	-	-
XJR 1300 A	22	20	-	-	-
XVZ 13 T	17	20	-	-	-
XVZ 1300 A	22	20	-	-	-
XVZ 1300 TF	22	20	-	-	-
XV 1600	22	20	-	-	-
ROAD STAR WARRIOR	22	20	-	-	-
XT 125 R	15	15	-	-	-
XT 125 X	15	15	-	-	-
YBR 125	15	15	-	-	-
XT 660 R	17	17	-	-	-
XT 660 X	17	17	-	-	-
YZF-R6 (2005)			-	-	-
FZ 6	22	28	-	-	-
MT-01	22	28	-	-	-

## 8. Części zamienne i akcesoria

### 8.1 Części zamienne

**Amortyzator gazowy**  
Art. Nr. DU GA150 209



**Skrzydółko**  
Art. Nr. 803e008 010  
2 sztuki

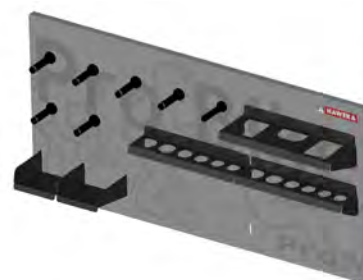


### 8.2 Akcesoria

**Tablica ścienna ProBike Standard**  
Art. Nr.: 900 008 142



**Tablica ścienna ProBike Profi**  
Art. Nr.: 900 008 143





**HAWEKA AG**

Kokenhorststraße 4 ♦ 30938 Burgwedel

☎ 05139/8996-0    📠 05139/8996-222

[www.haweke.com](http://www.haweke.com) ♦ [Info@haweke.com](mailto:Info@haweke.com)