

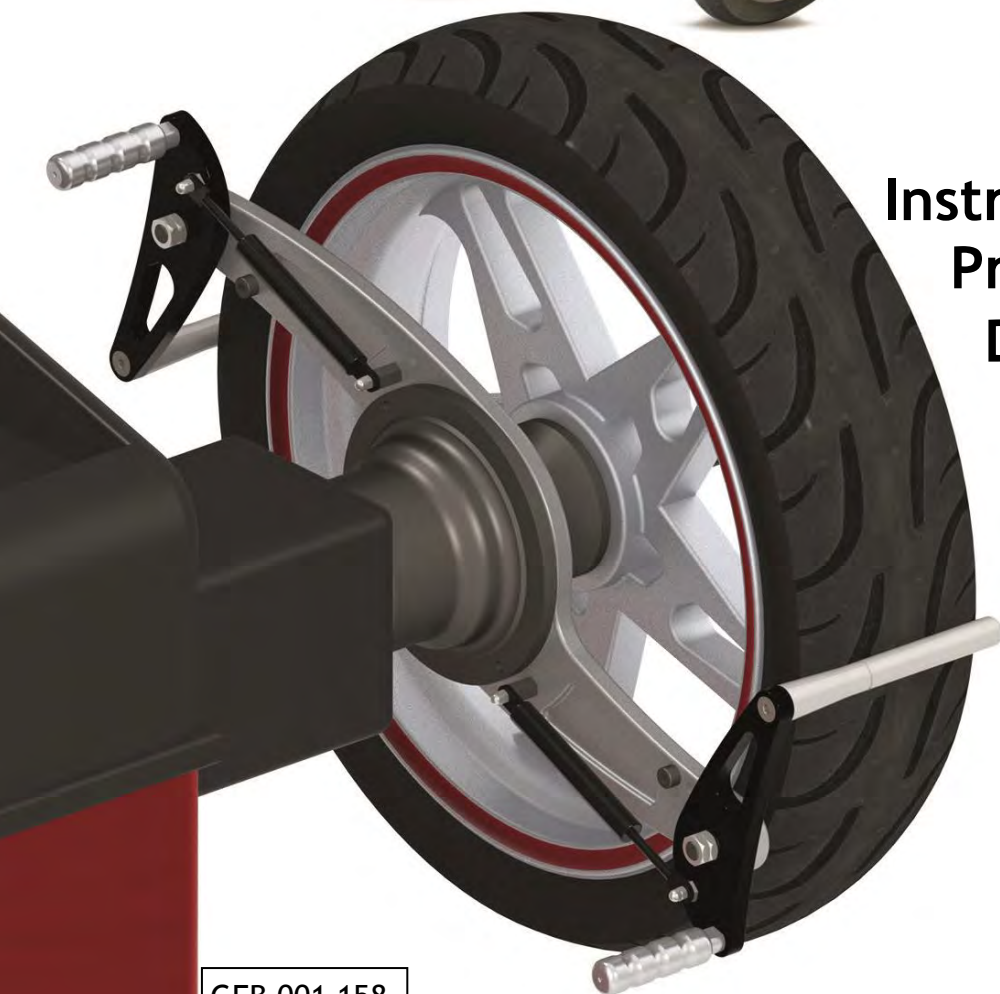
ProBike

Urządzenie do mocowania kół motocykla

seria 815



Instrukcja użytkowania
Przegląd produktu
Dane motocykla



GEB 001 158

Spis treści

1.	Przegląd wyrobu ProBike seria 815	2
1.1	ProBike do stożkowego przyłącza maszyny	2
1.2	ProBike do cylindrycznego przyłącza maszyny	3
1.3	Komplety wyposażeniowe ProBike	4
2.	Zespół szybko mocujący <i>QuickFix</i>	6
3.	Montaż urządzenia na wyważarce	7
3.1	Montaż na wyważarce z cylindrycznym przyłączem wałka	7
3.2	Montaż na wyważarce ze stożkowym przyłączem wałka	9
3.3	Różnica montażu na wyważarce ze stożkowym przyłączem wałka (ProBike 815 818 010)	11
4.	Instrukcje użytkowania specjalnych kompletów centrujących	13
5.	Warianty centrowania kół	18
6.	Części zamienne i osprzęt do ProBike	19
6.1	Części zamienne	19
6.2	Osprzęt	19
7.	Przegląd danych motocykla	20
7.1	Todele danych motocykla	20

Stan: październik 2019 r.

Zmiany techniczne zastrzeżone.

Wersja 4.0

Ilustracje: HAWEKA AG / 30938 Burgwedel

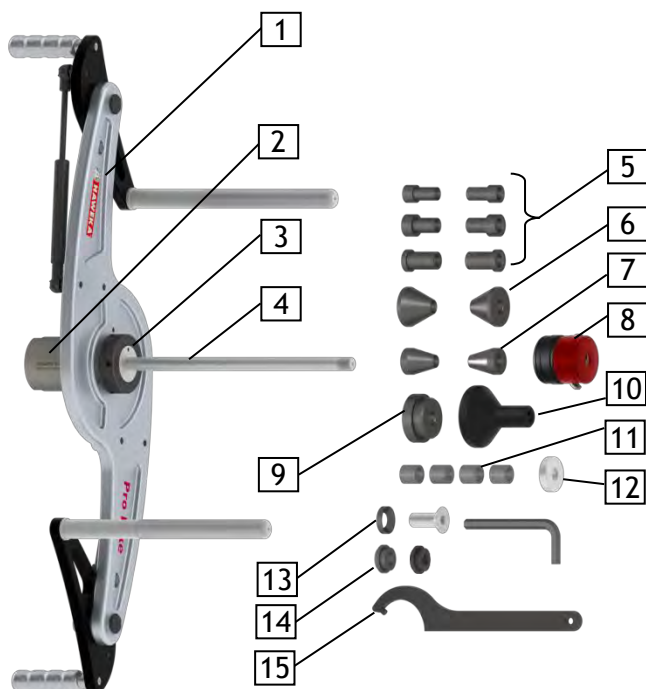
Reprodukcja w jakiegokolwiek formie wzbroniona.

1. Przegląd wyrobu ProBike seria 815

Urządzenie do mocowania kół motocykla ProBike jest należy do wyposażenia podstawowego umożliwiającego wyważanie kół motocykli na wyważarce. W zależności do typu wyważarki, po zamontowaniu skrzydła zodierakowego ProBike, należy założyć albo stożkową, albo cylindryczną oprawkę wtykową dla przyłącza wałka.

1.1 ProBike do stożkowego przyłącza maszyny

Nr artykułu 815 818 010



Ilustracja:
ProBike z przyłączem stożkowym

Nr	Nazwa artykułu	Ilość	Nr artykułu
1	Skrzydło zodierakowe ProBike	1	803e008 030
2	Stożkowa oprawka wtykowa	1	803e999 003
3	Nakrętka radełkową M45x1,5	1	803e008 036
4	Wałek motocyklowy Ø 14 mm	1	870e012 140
5	Motocyklowe tuleje centrujące 15 mm	2	860e140 150
5	Motocyklowe tuleje centrujące 17 mm	2	860e140 170
5	Motocyklowe tuleje centrujące 20 mm	2	860e140 200
6	Stożek centrujący 16 - 45 mm	2	850e140 006
7	Standardowy stożek centrujący	2	850e140 001
8	QuickFix dla wałka Ø 14 mm	1	890 140 001
9	Tuleja centrująca Piaggio/Vespa	1	860e140 460
10	Docisk poliamidowy dla BMW (Innen-Ø 14 mm)	1	860e140 006
11	Tuleje dystansowe 15 mm	4	860e150 002
12	Nakrętka radełkową M14 x 1,25	1	840e140 001
13	Tuleja mocująca oprawki wtykowej ze śrubą sześciokątną DIN7991-M16x40	1	803e008 034
		1	D07991 16040
14	Adapter Pneumatik M14 x 1,5	1	803e008 045
	Adapter Pneumatik M14	1	803e008 054
15	Klucz hakowy	1	D01810 B58062

1.2 ProBike do cylindrycznego przyłącza maszyny

Nr artykułu 815 XX1 010



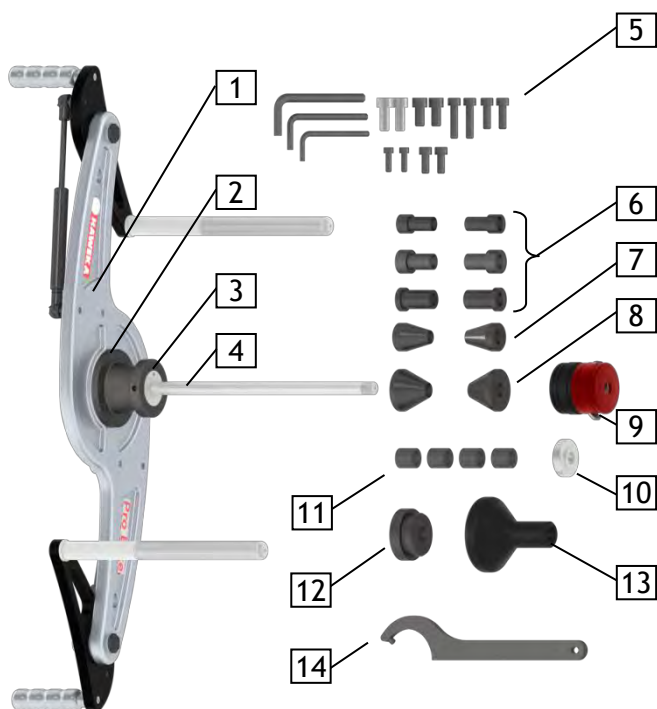
XX1 = średnica wałka wyważarki

(Ø 28 mm -> XX = 28)

(Ø 36 mm -> XX = 36)

(Ø 38 mm -> XX = 38)

(Ø 40 mm -> XX = 40)



Ilustracja:
ProBike z przyłączem cylindrycznym

Nr	Nazwa artykułu	Ilość	Nr artykułu
1	Skrzydło zodierakowe ProBike	1	803e008 030
2	Cylindryczna oprawka wtykowa*	1	803e008 0XX*
3	Nakrętka radełkową M45x1,5	1	803e008 036
4	Wałek motocyklowy 14 mm	1	870e012 140
5	Komplet mocujący	1	405 008 003
6	Motocyklowe tuleje centrujące 15 mm	2	860e140 150
6	Motocyklowe tuleje centrujące 17 mm	2	860e140 170
6	Motocyklowe tuleje centrujące 20 mm	2	860e140 200
7	Standardowy stożek centrujący	2	850e140 001
8	Stożek centrujący 16 - 45 mm	2	850e140 006
9	QuickFix dla wałka Ø 14 mm	1	890 140 001
10	Nakrętka radełkową M14 x 1,25	1	840e140 001
11	Tuleja dystansowa 15 mm	4	860e150 002
12	Tuleja centrująca Piaggio/Vespa	1	860e140 460
	Docisk poliamidowy dla BMW (Innen-Ø 14 mm)	1	860e140 006
14	Klucz hakowy	1	D01810 B58062

* Poz. 2 w zależności od typu maszyny numery artykułów różnią się!

Cylindryczna oprawka wtykowa Ø 40 mm	803e008 033
Cylindryczna oprawka wtykowa Ø 38 mm	803e008 043
Cylindryczna oprawka wtykowa Ø 36 mm	803e008 042
Cylindryczna oprawka wtykowa Ø 28 mm	803e008 041

Zawarta w programie dostawy płyta ścienna służy do przechowywania pojedynczych części oraz do magazynowania skrzydła zoderakowego.

Płyta ścienna, nr artykułu 900 008 142

Montaż płyty ściennej, patrz oddzielna instrukcja montażu MAL 900 003



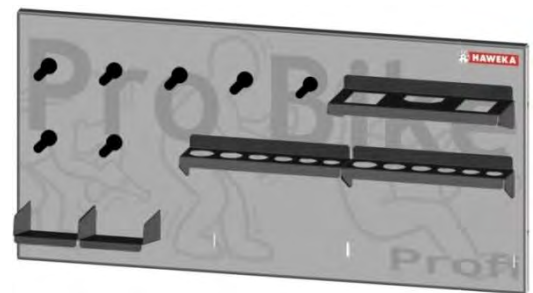
Urządzenie do mocowania kół motocykla ProBike mogą Państwo założyć w każdej chwili.

1.3 Komplet wyposażeniowy ProBike

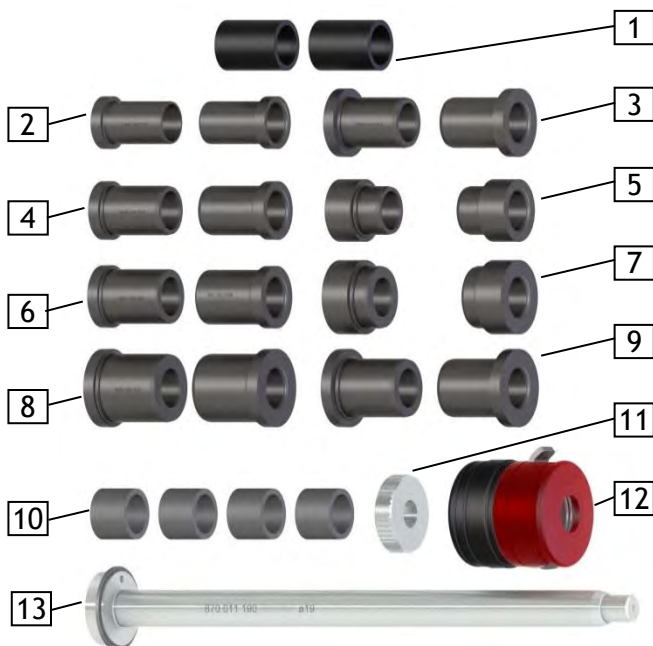
Nr artykułu 815 008 002

Zaprojektowane specjalnie dla ciężkich kół motocyklowych z łożyskowaniem osi wtykowej.

Ten komplet wyposażeniowy zawiera wzmocniony wałek motocyklowy o średnicy 19 mm i pasującą do niego tuleję centrującą dla różnych zakresów centrowania do \varnothing 35 mm (łożysko koła). QuickFix do wałka motocykla o średnicy \varnothing 19 mm, tuleja dystansowa oraz nakrętka radełkowana, a także dodatkowa płyta ścienna.



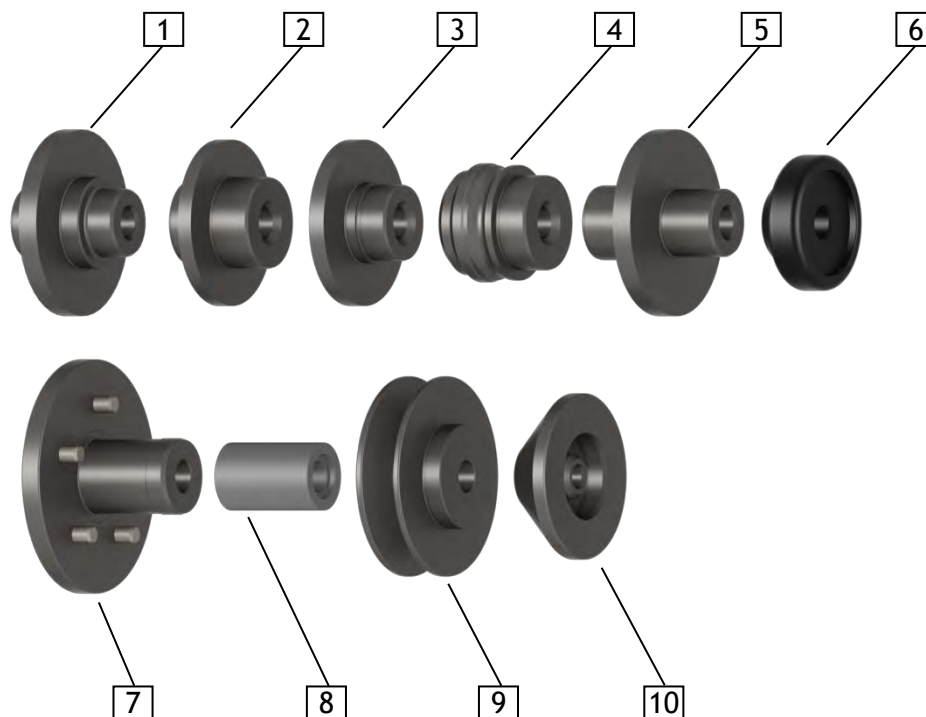
Płyta ścienna, nr artykułu 900 008 143



Nr	Nazwa artykułu	Ilość	Nr artykułu
1	Docisk Harley Davidson	2	860e190 260
2	Tuleja centrująca \varnothing 22 mm	2	860e190 220
3	Tuleja centrująca \varnothing 26 mm	2	860e190 261
4	Tuleja centrująca \varnothing 25,4 mm	2	860e190 254
5	Tuleja centrująca \varnothing 25 mm Suzuki	2	860e190 250
6	Tuleja centrująca \varnothing 28 mm	2	860e190 280
7	Tuleja centrująca \varnothing 32 mm Suzuki	2	860e190 320
8	Tuleja centrująca \varnothing 35 mm	2	860e190 350
9	Tuleja centrująca \varnothing 30 mm	2	860e190 300
10	Tuleja dystansowa (\varnothing wewn. 20 mm)	4	860e200 002
11	Nakrętka radełkowana M14x1,25	1	840e140 001
12	QuickFix dla wałka \varnothing 19 mm	1	890 190 001
13	Wałek motocyklowy \varnothing 19 mm	1	870e012 190

Komplet Profi do wahaczy jednoramiennych jest jeszcze bardziej zindywidualizowany pod względem posługiwania się i oferuje Państwu również możliwość wyważania kół motocyklowych z wahaczami jednoramiennymi

Nr artykułu 815 008 003

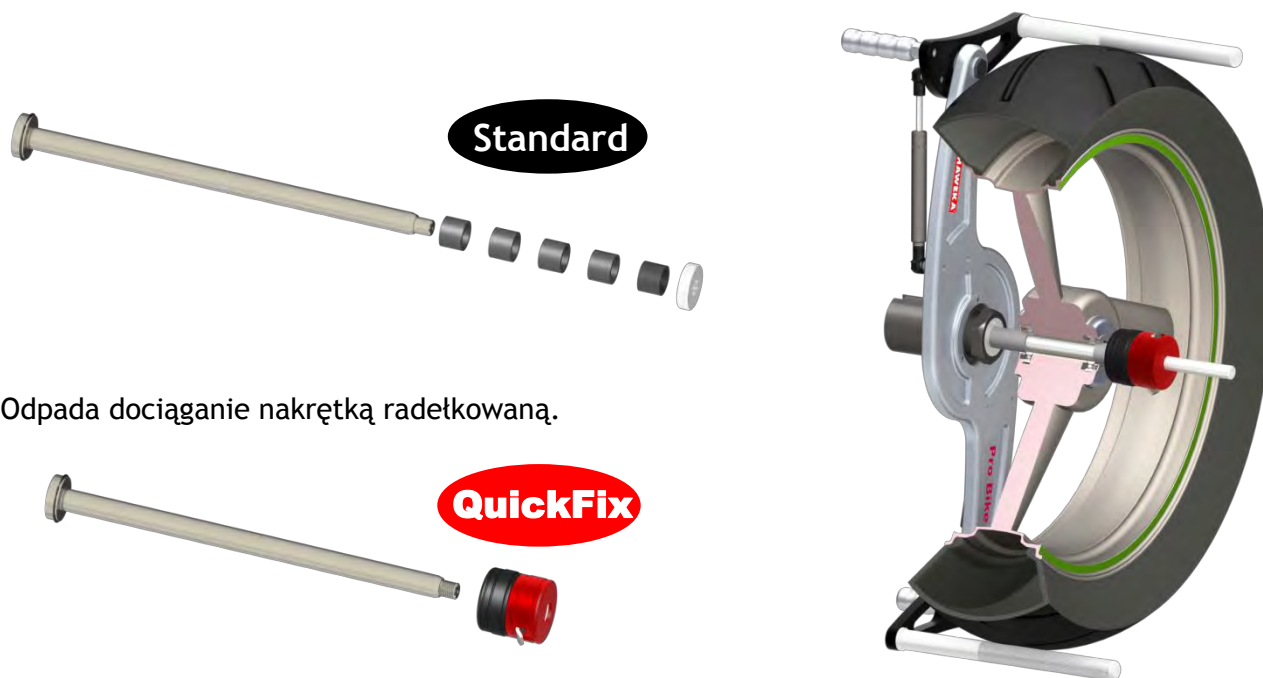


Nr	Nazwa artykułu	Ilość	Nr artykułu
1	Tuleja centrująca DUCATI	1	860e190 004
2	Tuleja centrująca MV AGUSTA/HONDA	1	860e190 011
3	Tuleja centrująca HONDA GL 1800 / NTV 650	1	860e190 018
4	Tuleja centrująca APRILIA/BMW / YAMAHA	1	860e190 012
5	Tuleja centrująca TRIUMPH/ HONDA VFR1200	1	860e190 024
6	Docisk	1	850e190 007
7	Kołnierz centrujący KTM Superduke + TRIUMPH	1	860e190 022
8	Tuleja dystansowa, długa	1	860e190 007
9	Tarcza centrująca BMW II (od rocznika 2005) również R 1200 GS	1	860e190 020
10	Tarcza centrująca BMW I (bis BJ.2005) oprócz R 1200 GS, Moto Guzzi (od rocznika 2008) (Ø wewn. 14 mm)	1	860e140 015

2. Zespół szybko mocujący *QuickFix*

Zespół szybko mocujący *QuickFix* można stosować dla wszelkich urządzeń do mocowania kół motocyklowych *ProBike*.

Dzięki zastosowaniu zespołu szybko mocującego *QuickFix* zakładanie kół motocyklowych jest znacznie ułatwione.



Odpada dociąganie nakrętką radełkową.

QuickFix należy nasunąć na wałek i w ten sposób docisnąć koło do tulei dystansowych. W celu prawidłowego wycentrowania koniecznym jest, aby czarny pierścień plastikowy **QuickFix** został dokręcony do zespołu centrującego w kierunku ruchu wskazówek zegara.



INFO

Dopiero przez zakontrowanie czarnego pierścienia plastikowego do koła zapewnione jest niezawodne mocowanie.

Po zastosowaniu należy odkręcić czarny pierścień plastikowy **QuickFix** (obrócenie w kierunku przeciwnym do ruchu wskazówek zegara). Nacisnąć dźwignię przechyłu i ściągnąć w dół **QuickFix** z wałka.

Dla wałków motocyklowych \varnothing 14 mm

Numer artykułu: **890 140 001**

Dla wałków motocyklowych \varnothing 19 mm

Numer artykułu: **890 190 001**



3. Montaż urządzenia na wyważarce

3.1 Montaż na wyważarce z cylindrycznym przyłączem wałka

Demontaż wałka środkowego z korpusu



Przykład 1

Nacisnąć hamulec nożny (o ile występuje) i w zależności od typu maszyny, przy użyciu odpowiedniego narzędzia (klucz widelkowy czopowy lub śrubokręt) zdemonstrować wałek środkowy z korpusu.



Przykład 2

Montaż skrzydła zoderakowego ProBike na korpusie



Wetknąć skrzydło zoderakowe ProBike na korpus i poprowadzić śruby mocujące od tyłu przez korpus. Następnie, jednocześnie dokręcić śruby kluczem imbusowym.



INFO

Prosimy uważać, aby skrzydło zoderakowe zostało przymocowane ściśle do korpusu.

Montaż wałka na skrzydło zoderakowym ProBike



Wetknąć wałek mocujący do oprawki wtykowej skrzydła zoderakowego.

Najpierw wkręcić ręką nakrętkę radetkową, a następnie lekko ją dokręcić dostarczonym przez nas kluczem hakowy.



INFO

Prosimy uważać, aby wałek mocujący nie wszedł krzywo do oprawki!

Mocowanie koła na skrzydle zodierakowe ProBike



W zależności od typu motocykla występują różne mocowania kół. Prosimy zawsze stosować odpowiednio dopasowane tuleje centrujące lub tarcze centrujące w celu prawidłowego zamocowania koła! W przykładzie pokazano mocowanie koła z osią wtykową.



Wetknąć po obu stronach właściwe tuleje centrujące do środkowego otworu koła.



Kierunek montażu koła należy wybrać tak, aby największe wymiary koła (tutaj strona z tarczą hamulcową) skierowane były do skrzydła zodierakowego.



W zależności od właściwości felg, do mocowania wymagana jest różna ilość tulei dystansowych.

QuickFix zostaje teraz przesunięty na wałek i mocno dociśnięty do koła. Następnie, cały zespół centrujący zostaje zamocowany poprzez obrót czarnego pierścienia plastikowego QuickFix.



Na koniec, zodieraki ze skrzydła należy przechylić na koło.

Kontrola: Po prawidłowym montażu koła nie powinno ono bocznie dolegać do skrzydła zodierakowego!





W celu osiągnięcia optymalnych wyników wyważania, koło należy zamontować możliwie najbliżej do strony maszyny. Prosimy mieć na uwadze, aby bok koła nie dotykał skrzydła zabierakowego i był prowadzony jedynie przez środek centrujący na wałku.

3.2 Montaż na wyważarce ze stożkowym przyłączem wałka



Odkręcenie śruby imbusowej w wałku środkowym.

Zdjąć korpus z przyłącza maszyny.



Osadzić skrzydło zodierakowe ProBike na stożkowym końcu wałka i dokręcić na przyłączy maszyny śrubą imbusową wraz z podkładką (gniazdo stożkowe).



Wetknąć wałek mocujący do oprawki wtykowej skrzydła zodierakowego.

Najpierw wkręcić ręką nakrętkę radetkową, a następnie lekko ją dokręcić dostarczonym przez nas kluczem hakowym.





W zależności od typu motocykla występują różne mocowania kół. Prosimy zawsze stosować odpowiednio dopasowane tuleje centrujące lub tarcze centrujące w celu prawidłowego zamocowania koła!

W tym przykładzie mocowane jest koło z wahacza jednoramiennego.



Wymagana dla tego koła tarcza centrująca zostaje wsunięta na wałek.

Następnie, zostaje osadzone koło pojazdu i piasta koła na tarczy centrującej.



Nasadzić docisk po zewnętrznej stronie felgi.

W zależności od właściwości felg, do mocowania wymagana jest różna ilość tulei dystansowych.



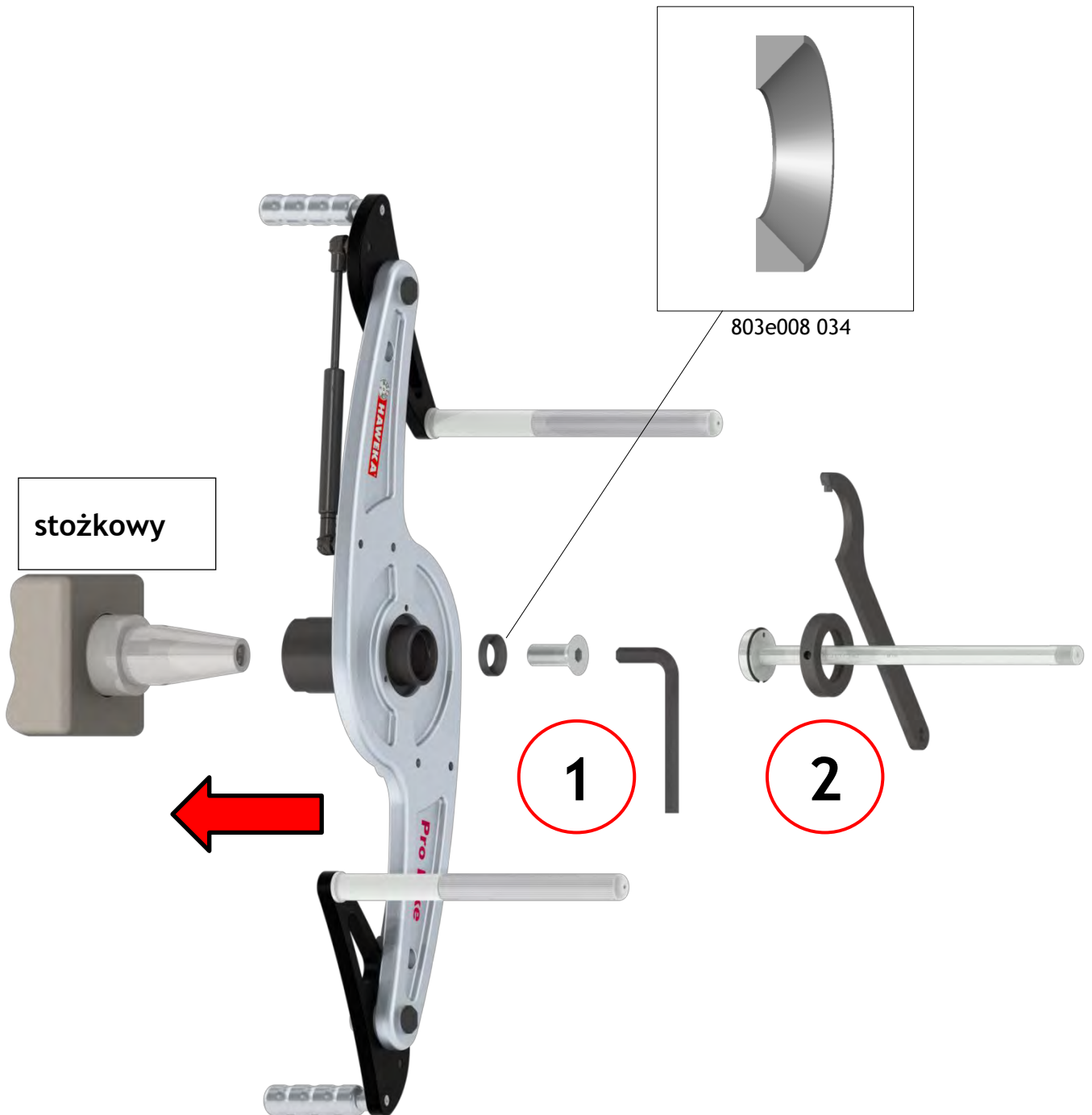
Zacisnąć zespół centrujący nakrętką radełkową.

Kontrola: Po prawidłowym montażu koła nie powinno ono dolegać do skrzydła zodierakowego!

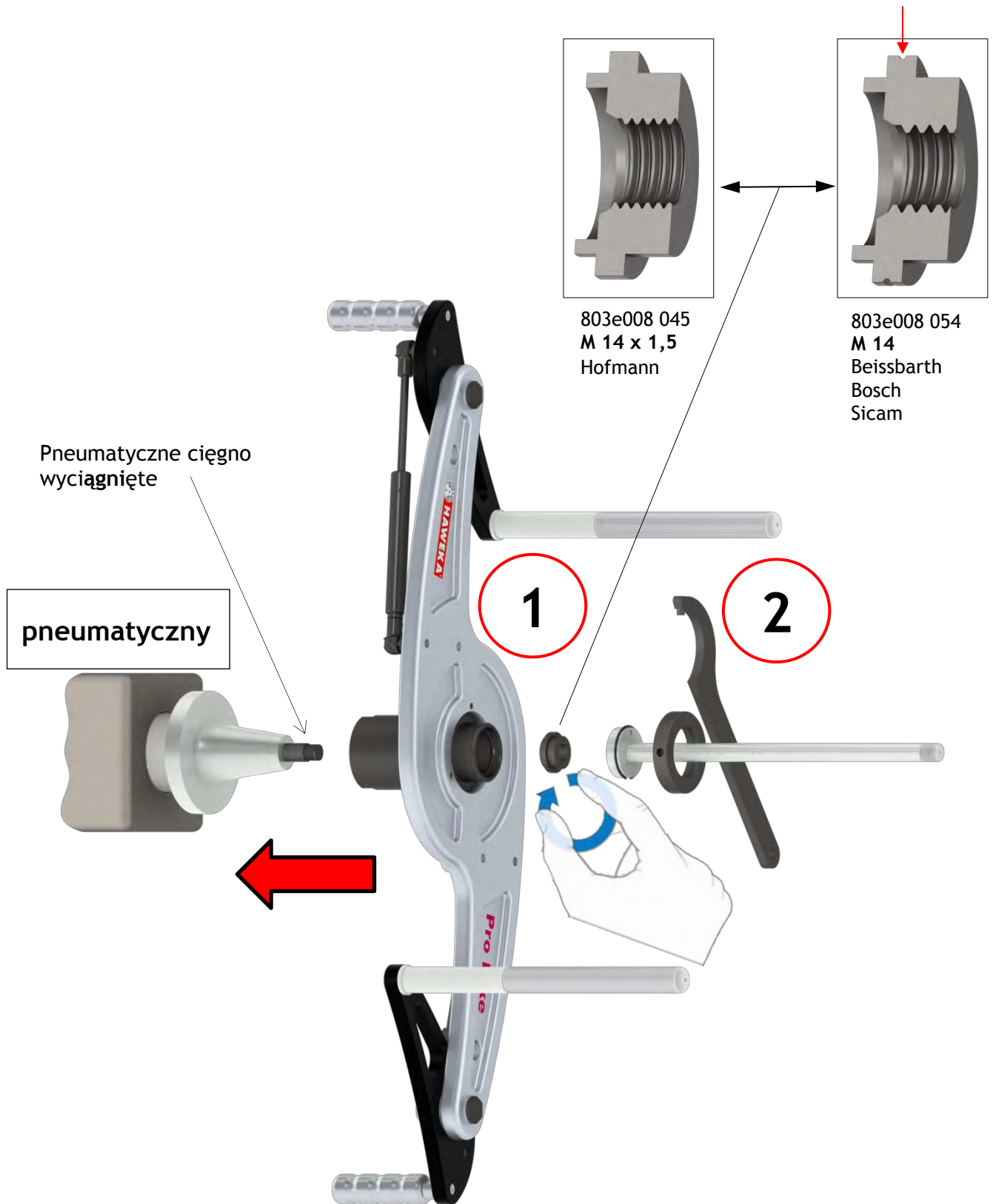
Jeśli tak nie jest, to między skrzydłem i tarczą centrującą należy umieścić tuleje dystansowe.



**3.3 Różnica montażu na wyważarce ze stożkowym przyłączem wałka
(ProBike 815 818 010)**



Tuleja mocująca oprawki wtykowej ze śrubą sześciokątą DIN7991-M16x40



803e008 045
M 14 x 1,5
Hofmann

803e008 054
M 14
Beissbarth
Bosch
Sicam

Pneumatyczne cięgno
wyciągnięte

pneumatyczny

1

2

Adapter ProBike Pneumatik

4. Instrukcje użytkowania specjalnych kompletów centrujących



Potrzebne są wtedy, gdy mają Państwo urządzenie do mocowania ProBike i chcą wyważać motocykle za pomocą wahacza jednoramiennego. W tym przypadku potrzebują Państwo komplet wyposażeniowy ProBike 815 008 003 (strona 5).

Specjalne komplety centrujące zostały zoptymalizowane i poprawione w celu pokrycia zapotrzebowania stawianego przez różne koła motocyklowe.

Te specjalne środki mocujące z kompletów wyposażeniowych 815 008 002 i 815 008 003 są montowane aż do wyjątku (860e140 015), na wałku motocyklowym \varnothing 19 mm.

Jeśli do konkretnego zadania potrzebują Państwo określonego kompletu centrującego, to mogą je Państwo zamówić osobno.



INFO

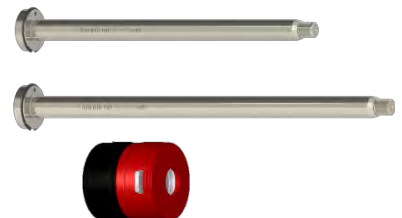
Przy stosowaniu pojedynczych kompletów potrzebują Państwo dodatkowo wałek motocyklowy \varnothing 19 mm oraz opcjonalny QuickFix \varnothing 19 mm!

Różnice w długościach wałka:

Nr art. 870e012 190 = długość standardowa, 300 mm

Nr art. 870e012 191 = długość extra, 365 mm

System szybkiego mocowania \varnothing 19 mm, nr art. 890 190 001



Wałek \varnothing 19 mm (870e012 190) oraz QuickFix zawarte są w komplecie wyposażeniowym 815 008 002!

Na następnych stronach znajdą Państwo niektóre przykłady zastosowania do montażu różnych elementów mocujących.

APRILIA

RST Futura (2001 - 2003)

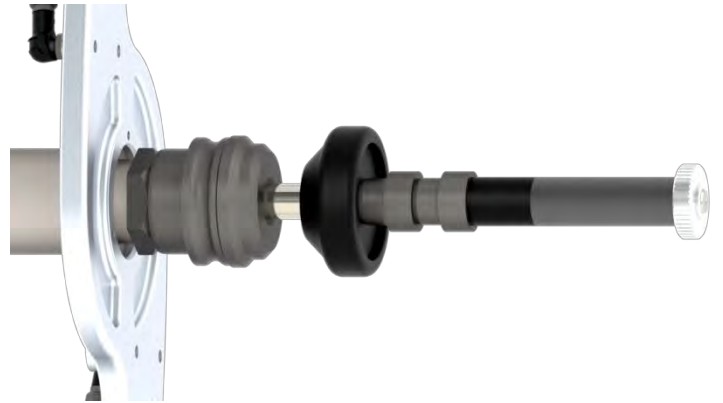
BMW

F 650 CS Scarver (2002 - 2003)

YAMAHA

GTS 1000 (1993 - 1999)

Do mocowania tylnego koła
(możliwość stosowania obustronnego!)
1 x tuleja centrująca, nr art. 860e190 012
1 x docisk, nr art. 850e190 007
(zawarto komplecie wyposażeniowym 815 008 003)



HONDA

GL 1800 Gold Wing
NTV 650 Revere

Do mocowania tylnego koła
(możliwość stosowania obustronnego!)
1 x tuleja centrująca, nr art. 860e190 018
1 x docisk, nr art. 850e190 007
(zawarto komplecie wyposażeniowym 815 008 003)



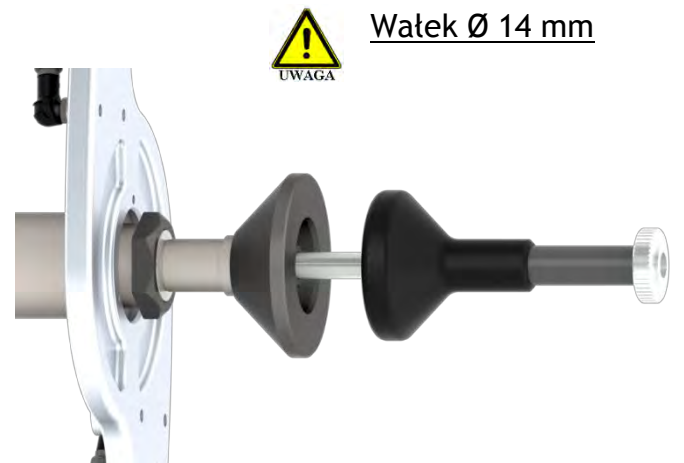
BMW

Motocykle BMW z wahaczem
jednoramiennym do rocznika 2005
(oprócz R 1200 GS)

MOTO GUZZI

Moto Guzzi od rocznika 2008 z nowym
napędem

Do mocowania tylnego koła
1 x taca centrująca, nr art. 860e140 015
(zawarto komplecie wyposażeniowym 815 008 003)
1 x docisk, nr art. 860e140 006
(zawierać w ProBike 815 xxx 010)



Watek Ø 14 mm

BMW

Motocykle BMW z wahaczem
jednoramiennym od rocznika 2005
BMW R 1200 GS (2004 -)

Do mocowania tylnego koła
(możliwość stosowania obustronnego!)
1 x taca centrująca, nr art. 860e190 020
1 x docisk, nr art. 850e190 007
(zawarto komplecie wyposażeniowym 815 008 003)



DUCATI

748 (do 2003)
 848 (od 2008)
 916 (1995 - 2003)
 996 (1998 - 2001)
 998 (2002 - 2003)
 1098 (2007 - 2009)
 1198 (2009 - 2011)
 1199 Panigale (2012-)
 Diavel (2011 -)
 Hypermotard 1100 / S (2007 -)
 Hypermotard 796 (od rocznika 2010 -)
 Monster 1100 / S / EVO (2009 -)
 Monster 796
 Monster S2R / S4R (od rocznika 2007 -)
 Multistrada (2007 - 2009)
 Multistrada 1200 (2011 -)
 Streetfighter / S (2010 -)
 Streetfighter 848 (2012 -)



Do mocowania tylnego koła (możliwość stosowania obustronnego!)

1 x tuleja centrująca, nr art. 860e190 004

1 x docisk, nr art. 850e190 007

(zawarto komplecie wyposażeniowym 815 008 003)

HONDA

VFR 1200 (NIE Crosstourer)

TRIUMPH

Sprint ST 1050 (2005 - 2011)
 Sprint RS (od rocznika 2004)
 Speed Triple 1050 (do rocznika 2010)
 Daytona 955i
 T 509
 T 595



Do mocowania tylnego koła
 (możliwość stosowania obustronnego!)

1 x tuleja centrująca, nr art. 860e190 024

1 x docisk, nr art. 850e190 007

(zawarto komplecie wyposażeniowym 815 008 003)

HONDA

VFR 1200 X Crosstourer (2012 -)



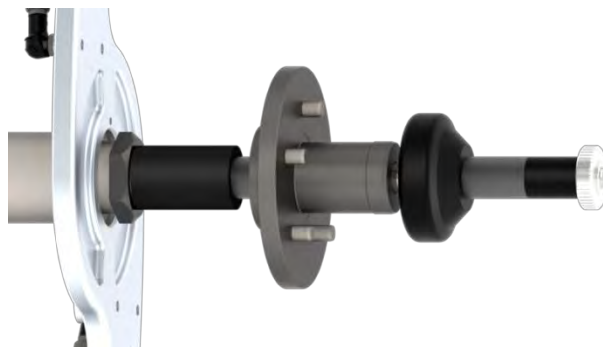
Do mocowania tylnego koła

1 x tuleja centrująca, nr art. 860e190 025

(ARTYKUŁ NA WNIOSEK)

TRIUMPH

Sprint GT (2011 -)
Speed Triple (2011 -)



TRIUMPH

Tiger Explorer (2012 -)
Tiger Explorer XC (2013 -)



KTM

Super Duke (2011 -)

HOREX

VR6 (2000 -)

Do mocowania tylnego koła (możliwość stosowania obustronnego!)

1 x kołnierz centrujący, nr art. 860e190 022

1 x docisk, nr art. 850e190 007

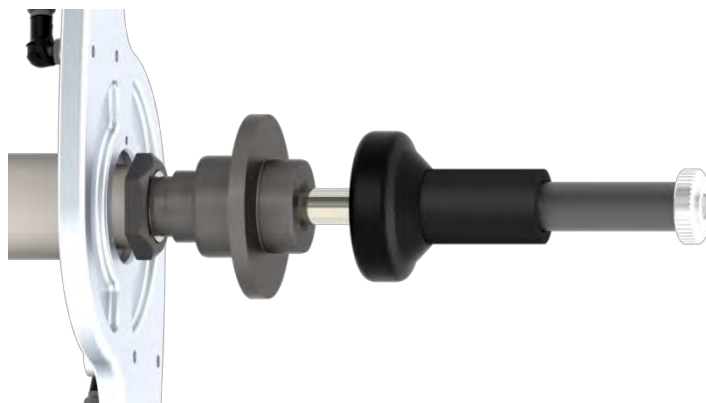
(zawarto komplecie wyposażeniowym 815 008 003)

MV AGUSTA

wszystkie modele (od rocznika 2000)

HONDA

VFR 750
VFR 800
VFR V-TEC
VFR 800 X Crossrunner (2011 -)
CB 1000 R (2008 -)



1 x tuleja centrująca, nr art. 860e190 011

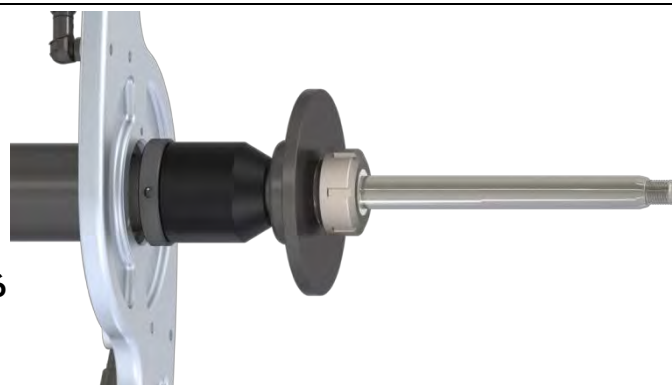
1 x docisk, nr art. 850e190 007

Do mocowania tylnego koła (możliwość stosowania obustronnego!)

(zawarto komplecie wyposażeniowym 815 008 003)

KAWASAKI

H2 (2015 -)



Do mocowania tylnego koła

1 x kompletu centrującego nr art. 860 190 026

(ARTYKUŁ NA WNIOSEK)

MV AGUSTA

Do mocowania koła przedniego

1 x komplet tulei centrujących: nr art. 860 190 350

(zawarto komplecie wyposażeniowym 815 008 002)



HARLEY-DAVIDSON

Bad Boy

Dyna Super Glide

Dyna Glide Low Rider

Dyna Glide Conv.

Dyna Wide Glide

Electra Glide Classic

Fat Boy

Softail Springer

Sportster 883 ST

Sportster 883 Hugger

Sportster 1200

Sportster 1200 Custom

Sportster 1200 Sport

Heritage Softail Classic

Softail Deuce

Heritage Springer

Night Train

Softail Custom

Softail Standard

Do mocowania przedniego i tylnego koła

2 x docisk: nr art. 860e190 260

(zawarto komplecie wyposażeniowym 815 008 002)



**Dodatkowo dla Harleya Davidsona
modele od rocznika 2008**

Do mocowania przedniego i tylnego koła

2 x tuleja centrująca: nr art. 860e190 250

(zawarto komplecie wyposażeniowym 815 008 002)



HARLEY-DAVIDSON

V-Rod

Do mocowania przedniego i tylnego koła

2 x tuleja centrująca: nr art. 860e190 254

(zawarto komplecie wyposażeniowym 815 008 002)



SUZUKI

GSX-R 600

GSX-R 750

GSX-R 1000

GSX R 1300 HAYODUSA

Do mocowania przedniego i tylnego koła

2 x tuleja centrująca: nr art. 860e190 320

2 x tuleja centrująca: nr art. 860e190 250

2 x tuleja centrująca: nr art. 860e190 280

(zawarto komplecie wyposażeniowym 815 008 002)



5. Warianty centrowania kół

Przykłady zastosowań:



Centrowanie kół

Walek centrujący \varnothing 14 mm
ze stożkiem centrującym



Centrowanie kół

Walek centrujący \varnothing 14 lub 19 mm
z tulejami centrującymi



Centrowanie kół

Walek centrujący \varnothing 19 mm
z tą samą \varnothing jak oś nasadowa
pojazdu (Harley Davidson)



Centrowanie kół

Walek centrujący \varnothing 14 lub 19 mm
ze specjalnym kompletem
centrującym

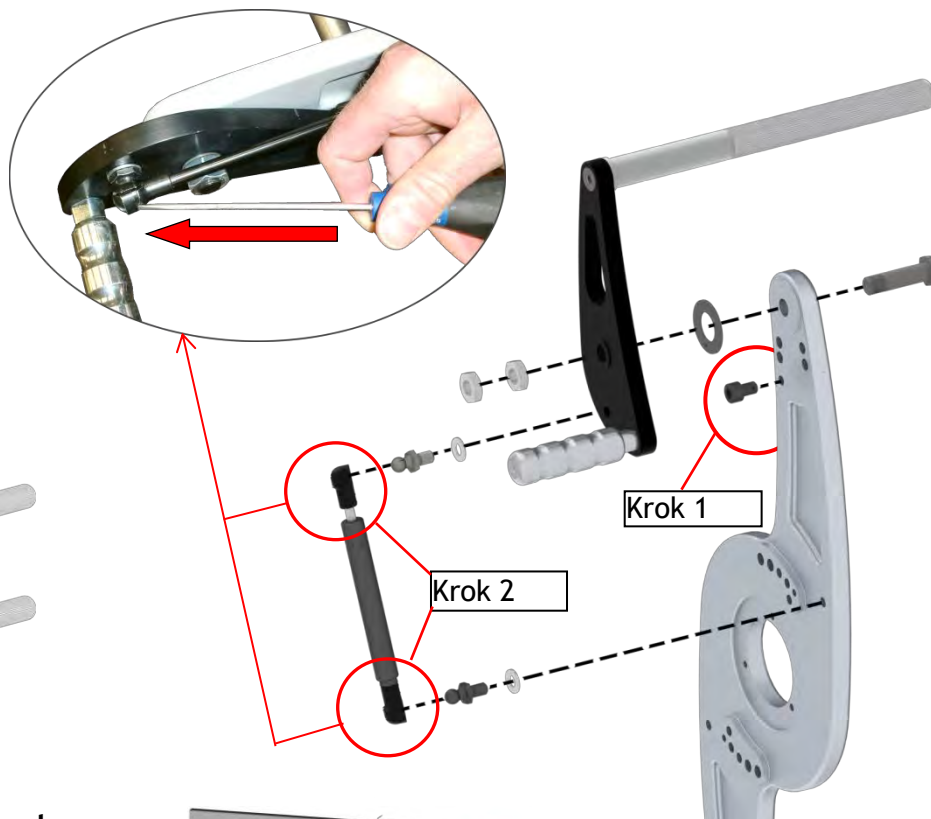
6. Części zamienne i osprzęt do ProBike

6.1 Części zamienne

Gazowa sprężyna ściskowa
Nr artykułu DU GA150252250

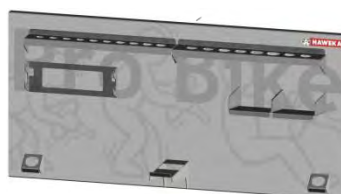


Wysięgnik
Nr artykułu 803e008 027
2 sztuki

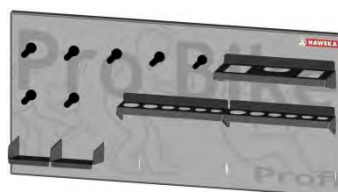


6.2 Osprzęt

Płyta ścienna ProBike Standard
Nr artykułu: 900 008 142



Płyta ścienna ProBike Profi
Nr artykułu: 900 008 143



Stojak dla płyty ściennej
Nr artykułu: 900e008 190



Przykład zastosowania

7. Przegląd danych motocykla

Poniższe listy nie odzwierciedlają całego zakresu zastosowań urządzenia do mocowania ProBike. Chcielibyśmy przytoczyć te dane, aby pomóc Państwu w codziennej pracy. Zostały one uporządkowane według producentów i znajdują tam Państwo konieczne dane dla właściwego motocykla.

Dane te zostały oczywiście podane przez tych producentów i są one przez nas regularnie aktualizowane.

Jeśli jakieś modele nie zostały wyszczególnione, to prosimy Państwa o wyrozumiałość, gdyż nie zawsze takie dane jest łatwo przedstawić w formie wydrukowanej listy. Dotyczy to nowych, jak i starych modeli.

Zmiana techniczna zastrzeżona.

Dane producenta:

Aprilia / BMW / Buell / Ducati / Harley Davidson / Honda / Hyosung / Indian / Kawasaki / KTM / Moto Guzzi / MV Agusta / Suzuki / Triumph / Victory / Yamaha / Zero

7.1 Todele danych motocykla

Wszystkie wymiary \emptyset w [mm]

Aprilia MODEL	ŚREDNICA OSI		UWAGI Adapter specjalny (nr katalogowy)
	przód	tył	
Classic 125 (1995-2000)	15	17	
RS 125 (1996-2012)	20	20	
RS4 (wszystkie rok produkcji)	15	15	
Tuono 125	15	15	
ETX 125 (1998-2000)	15	17	
RX 125 (wszystkie rok produkcji)	17	17	
RS 250 (1995-2002)	20	20	
Pegaso 650 (1992-1996)	17	17	
Pegaso 650 Garda (2001-2003)	17	17	
Pegaso 650 Trail (2006-2010)	17	20	
Moto 6.5 (1995-2000)	17	17	
SL 750 Shiver (2007-2016)	25	25	
Shiver 900 (2017-)	25	25	
SMV 750 Dorsoduro (2008-2016)	25	25	
SMV 750 Dorsoduro Factory (2011-2012)	25	25	
Dorsoduro Factory (2010-2012)	25	25	
Dorsoduro 900 (2017-)	25	25	
Dorsoduro 1200 (2011-2016)	25	25	
NA 850 Mana (2008-2012)	25	25	
SRV 850 (Scooter) (2013-2015)	25	30	
RSV mille/ SP (1998-2008)	20	25	
RSV 1000 R wszystkie typy (2006-2011)	25	25	
RSV4 (wszystkie typy od 2010-)	25	25	

Aprilia MODEL	ŚREDNICA OSI		UWAGI
	przód	tył	Adapter specjalny (nr katalogowy)
SL 1000 Falco (1999-2004)	20	25	
RST Futura (2001-2003)	20	Wahacz jednoramienny	do tylnego koła: 1x860e190 012
ETV 1000 Caponord (2001-2009)	25	20	
Caponord 1200 (wszystkie typy 2013-2016)	25	25	
Tuono R / Factory (2004-2001)	25	25	
Tuono V4 R APRC / Factory (2011-2014)	25	25	

BMW MODEL	ŚREDNICA OSI		UWAGI
	przód	tył	Adapter specjalny (nr katalogowy)
G 310 R (2016-)	wkrótce nastąpi	wkrótce nastąpi	
G 450 X (2008-2011)	25	20	
F 650 wszystkie typy (1993-2003)	17	17	
F 650 CS SCARVER (2002-2005)	20	Wahacz jednoramienny	do tylnego koła: 1x 860 190 012
G 650 GS (od 2011-2015)	17	17	
G 650 Xchallenge (2007-2010)	20	20	
G 650 Xcountry (2007-2010)	20	20	
G 650 Xmoto (2007-2010)	20	20	
G 650 GS Sertao (2013-)	12	17	
F 700 GS (2013-)	12	14	
F 800 S (2006-2010)	25	Wahacz jednoramienny	do tylnego koła: 1x 860e190 020
F 800 ST (2006-2012)	25	Wahacz jednoramienny	do tylnego koła: 1x 860e190 020
F 800 GT (2013-2018)	14	Wahacz jednoramienny	do tylnego koła: 1x 860e190 020
F 800 GS (2008-2018)	20	20	
F 800 R (z 2009)	25	20	
K 75 RT (1989-1995)	25	Wahacz jednoramienny	do tylnego koła: 1x 860e140 015
K 1100 LT (1990-1998)	25	Wahacz jednoramienny	do tylnego koła: 1x 860e140 015
K 1100 RS (1992-1996)	25	Wahacz jednoramienny	do tylnego koła: 1x 860e140 015
R 850 R (1998-2000)	20	Wahacz jednoramienny	do tylnego koła: 1x 860e140 015
R 850 C (1999-2001)	20	Wahacz jednoramienny	do tylnego koła: 1x 860e140 015
R 850 GS (1998-1999)	20	Wahacz jednoramienny	do tylnego koła: 1x 860e140 015
R nine T (2015-)	25	Wahacz jednoramienny	do tylnego koła: 1x 860e190 020
R 100 R Classic (1994-1996)	25	Wahacz jednoramienny	do tylnego koła: 1x 860e140 015
R 100 R Mystic (1993-1996)	25	Wahacz jednoramienny	do tylnego koła: 1x 860e140 015
R 100 RT Classic (1994-1996)	25	Wahacz jednoramienny	do tylnego koła: 1x 860e140 015
R 1100 R (1995-2001)	20	Wahacz jednoramienny	do tylnego koła: 1x 860e140 015

BMW MODEL	ŚREDNICA OSI		UWAGI
	przód	tył	Adapter specjalny (nr katalogowy)
R 1100 RT (1996-2001)	20	Wahacz jednoramienny	do tylnego koła: 1x 860e140 015
R 1100 S (1998-2005)	20	Wahacz jednoramienny	do tylnego koła: 1x 860e140 015
R 1100 RS (1992-2001)	20	Wahacz jednoramienny	do tylnego koła: 1x 860e140 015
R 100 PD Classic (1990-1996)	25	Wahacz jednoramienny	do tylnego koła: 1x 860e140 015
R 1100 GS (1993-1999)	20	Wahacz jednoramienny	do tylnego koła: 1x 860e140 015
R 1150 R (2003-2006)	20	Wahacz jednoramienny	do tylnego koła: 1x 860e140 015
R 1150 RT (2002-2005)	20	Wahacz jednoramienny	do tylnego koła: 1x 860e140 015
R 1150 RT (2005)	20	Wahacz jednoramienny	do tylnego koła: 1x 860e190 020
R 1150 RS (2002-2005)	20	Wahacz jednoramienny	do tylnego koła: 1x 860e140 015
R 1150 GS (1999-2005)	20	Wahacz jednoramienny	do tylnego koła: 1x 860e140 015
R 1150 GS Adventure (2002-2005)	20	Wahacz jednoramienny	do tylnego koła: 1x 860e140 015
R 1150R Rockster (2003-2005)	20	Wahacz jednoramienny	do tylnego koła: 1x 860e140 015
R 1200 R (2007-2011)	25	Wahacz jednoramienny	do tylnego koła: 1x 860e190 020
R 1200 R Classic (2011-2014)	25	Wahacz jednoramienny	do tylnego koła: 1x 860e190 020
R 1200 R (2015-2018)	25	Wahacz jednoramienny	do tylnego koła: 1x 860e190 020
R 1200 S (z 2006)	25	Wahacz jednoramienny	do tylnego koła: 1x 860e190 020
R 1200 C (1999-2004)	20	Wahacz jednoramienny	do tylnego koła: 1x 860e140 015
R 1200 C Independent (2004-2005)	20	Wahacz jednoramienny	do tylnego koła: 1x 860e140 015
R 1200 ST (2005-2008)	25	Wahacz jednoramienny	do tylnego koła: 1x 860e190 020
K 1200 C (2005)	20	Wahacz jednoramienny	do tylnego koła: 1x 860e190 020
K 1200 LT (1999-2009)	20	Wahacz jednoramienny	do tylnego koła: 1x 860e140 015
K 1200 S (2005-2008)	25	Wahacz jednoramienny	do tylnego koła: 1x 860e190 020
K 1200 R (2005-2008)	25	Wahacz jednoramienny	do tylnego koła: 1x 860e190 020
K 1200 R Sport (2007-2008)	25	Wahacz jednoramienny	do tylnego koła: 1x 860e190 020
K 1200 RS (1997-2005)	20	Wahacz jednoramienny	do tylnego koła: 1x 860e140 015
R 1200 RT (2005-2018)	25	Wahacz jednoramienny	do tylnego koła: 1x 860e190 020
K 1200 GT (2003-2005)	20	Wahacz jednoramienny	do tylnego koła: 1x 860e140 015
K 1200 GT (od 2006)	25	Wahacz jednoramienny	do tylnego koła: 1x 860e190 020

BMW MODEL	ŚREDNICA OSI		UWAGI
	przód	tył	Adapter specjalny (nr katalogowy)
R 1200 GS (2004-2012)	25	Wahacz jednoramienny	do tylnego koła: 1x 860e190 020
R 1200 GS (2013-2018)	25	Wahacz jednoramienny	do tylnego koła: 1x 860e190 020
R 1250 R (2019-)	25	Wahacz jednoramienny	do tylnego koła: 1x 860e190 020
R 1250 RT (2019-)	25	Wahacz jednoramienny	do tylnego koła: 1x 860e190 020
R 1250 RS (2019-)	25	Wahacz jednoramienny	do tylnego koła: 1x 860e190 020
R 1250 GS (2019-)	20	Wahacz jednoramienny	do tylnego koła: 1x 860e190 020
K 1300 R (2009-2015)	25	Wahacz jednoramienny	do tylnego koła: 1x 860e190 020
K 1300 GT (2009-2011)	25	Wahacz jednoramienny	do tylnego koła: 1x 860e190 020
K 1300 S (2009-2015)	25	Wahacz jednoramienny	do tylnego koła: 1x 860e190 020
K 1600 B/Grand America (2018-)	25	Wahacz jednoramienny	
K 1600 GTL (2011-)	25	Wahacz jednoramienny	do tylnego koła: 1x 860e190 020
K 1600 GT (2011-)	25	Wahacz jednoramienny	do tylnego koła: 1x 860e190 020
K 1600 Sport (2014-2016)	25	Wahacz jednoramienny	do tylnego koła: 1x 860e190 020
HP2 Enduro (2006-2007)	25	Wahacz jednoramienny	do tylnego koła: 1x 860e190 020
HP2 Megamoto (2007-2009)	25	Wahacz jednoramienny	do tylnego koła: 1x 860e190 020
HP2 Sport (2007-2010)	25	Wahacz jednoramienny	do tylnego koła: 1x 860e190 020
HP4 (2013-2014)	25	28	
S 1000 RR (2010-)	25	28	
S 1000 R (2014-)	25	28	
S 1000 XR (2015-)	25	28	

Buell MODEL	ŚREDNICA OSI		UWAGI
	przód	tył	Adapter specjalny (nr katalogowy)
M2 Cyclone (1997-2002)	17	25	
S1 Lightning/White L. (1996-1999)	17	25	
X1 Lightning (1999-2002)	17	25	
S3/S3 Thunderbolt (1997-1999)	17	25	
Firebolt XB9R (2002-) XB9S (2003-2007)	25	30	
Lightning XB12S (2004-2010)	25	30	
Firebolt XB12 R (2004-2007)	25	30	
Lightning City XB9SX (2003-2007)	25	30	
Ulysses XB12X (2006-2010)	25	30	
Lightning Long XB12S (2006-2007)	25	30	
1125 R (2008-2010) CR (2009-2010)	25	30	

Ducati MODEL	ŚREDNICA OSI		UWAGI Adapter specjalny (nr katalogowy)
	przód	tył	
Scrambler Sixty2 399ccm (2016-)	wkrótce nastąpi	wkrótce nastąpi	
Scrambler wszystko 803ccm (2015-)	wkrótce nastąpi	wkrótce nastąpi	
Monster 600 (1994-2001)	17	25	
Monster 620 (2002-2006)	17	25	
Monster 696 (2008-2014)	25	25	
Monster 750 (1996-2002)	17	25	
Monster 796 (2010-2014)	25	Wahacz jednoramienny	do tylnego koła: 1x 860e190 004
Monster 800 (2003-2007)	25	25	
Monster 797 (2017-)	25	25	
Monster 1000 (2003-2008)	25	25	
Monster 1100/S/EVO (2009-2014)	25	Wahacz jednoramienny	do tylnego koła: 1x 860e190 004
Monster S2R 800 (2005-2007)	25	Wahacz jednoramienny	do tylnego koła: 1x 860e190 004
Monster S4R 1000 (2007-2008)	25	Wahacz jednoramienny	do tylnego koła: 1x 860e190 004
Monster S2R 1000 (2007-2008)	25	Wahacz jednoramienny	do tylnego koła: 1x 860e190 004
Monster 821 (2014-2015)	25	25	
Monster 900 (1993-2001)	17	25	
Monster 1200 S / R (2014-)	25	Wahacz jednoramienny	do tylnego koła: 1x 860e190 004
Hypermotard 796 (2010-2013)	25	Wahacz jednoramienny	do tylnego koła: 1x 860e190 004
Hypermotard 1100 / 1100 S (2007-2012)	25	Wahacz jednoramienny	do tylnego koła: 1x 860e190 004
Hypermotard 1100 Evo SP (2010-2012)	25	Wahacz jednoramienny	do tylnego koła: 1x 860e190 004
Hypermotard SP (2013-2015)	25	Wahacz jednoramienny	do tylnego koła: 1x 860e190 004
Hypermotard 939 i SP (2016-)	25	Wahacz jednoramienny	do tylnego koła: 1x 860e190 004
Hypermotard 950 i SP (2019-)	25	Wahacz jednoramienny	do tylnego koła: 1x 860e190 004
Hyperstrada (2013-2015)	25	Wahacz jednoramienny	do tylnego koła: 1x 860e190 004
Hyperstrada 939 (2016-)	25	Wahacz jednoramienny	do tylnego koła: 1x 860e190 004
Streetfighter 848 (2012-2015)	25	Wahacz jednoramienny	do tylnego koła: 1x 860e190 004
Streetfighter /S 1100 (2010-2012)	25	Wahacz jednoramienny	do tylnego koła: 1x 860e190 004
Streetfighter 1098 (2012-2013)	25	Wahacz jednoramienny	do tylnego koła: 1x 860e190 004
SS 750 ie Nuda/Carenata (2001-2003)	17	25	
748 wszystkie typy (1995-2003)	25	Wahacz jednoramienny	do tylnego koła: 1x 860e190 004
749 wszystkie typy (2003-2007)	25	30	
848 wszystkie typy (2008-2013)	25	Wahacz jednoramienny	do tylnego koła: 1x 860e190 004
899 Panigale (2014-2015)	25	25	

Ducati MODEL	ŚREDNICA OSI		UWAGI
	przód	tył	Adapter specjalny (nr katalogowy)
SS 900 ie Nuda/Carenata (1990-2002)	17	25	
ST 2 (1997- 2003)	25	25	
ST 4 (1997-2003)	25	25	
ST 3 (2004-2007)	25	25	
Supersport 800 (2003-2004)	17	25	
Supersport 1000 (2003-2007)	17	25	
Supersport (2017-)	25	Wahacz jednoramienny	do tylnego koła: 1x 860e190 004
959 Panigale (od 2017-)	25	25	
916 wszystkie typy (1995-2003)	25	Wahacz jednoramienny	do tylnego koła: 1x 860e190 004
996 wszystkie typy (1998-2001)	25	Wahacz jednoramienny	do tylnego koła: 1x 860e190 004
998 wszystkie typy (2002-2003)	25	Wahacz jednoramienny	do tylnego koła: 1x 860e190 004
999 wszystkie typy (2003-2006)	25	30	
1098 wszystkie typy (2007-2009)	25	Wahacz jednoramienny	do tylnego koła: 1x 860e190 004
1198 wszystkie typy (2009-2011)	25	Wahacz jednoramienny	do tylnego koła: 1x 860e190 004
1199 Panigale wszystkie typy (2012-2017)	25	Wahacz jednoramienny	do tylnego koła: 1x 860e190 004
1299 Panigale wszystkie typy (2016-2018)	25	Wahacz jednoramienny	do tylnego koła: 1x 860e190 004
Desmosedici RR (2007-2008)	25	30	
Multistrada 620 (2005-2006)	25	25	
Multistrad 950 (2017-)	25	25	
Multistrada 1000 wszystkie typy (2003-2006)	25	Wahacz jednoramienny	do tylnego koła: 1x 860e190 004
Multistrada 1100 /1100 S(2007 - 2009)	25	Wahacz jednoramienny	do tylnego koła: 1x 860e190 004
Multistrada 1200 wszystkie typy (2011-)	25	Wahacz jednoramienny	do tylnego koła: 1x 860e190 004
Multistrada 1200 Enduro Pro (2019-)	25	25	
Multistrada 1260 wszystkie typy (2018-)	25	25	
Scrambler 1100 wszystkie typy (2018-)	25	25	
GT 1000 (2007-2010)	25	25	
Diavel (2011-)	25	Wahacz jednoramienny	do tylnego koła: 1x 860e190 004
XDiavel i S (2016-)	25	Wahacz jednoramienny	do tylnego koła: 1x 860e190 004

Harley-Davidson MODEL	ŚREDNICA OSI		UWAGI
	przód	tył	Adapter specjalny (nr katalogowy)
Bad Boy (1995-1997)	19,05	19,05	2x Distanzhülse 860e190 260
Sportster 883 Standard (1989-2003)	19,05	19,05	2x Distanzhülse 860e190 260
Sportster 883 Hugger (1987-2003)	19,05	19,05	2x Distanzhülse 860e190 260
Sportster 883 Custom (2005)	19,05	19,05	2x Distanzhülse 860e190 260
Sportster 883/ Low (2005)	19,05	19,05	2x Distanzhülse 860e190 260
Sportster 883 (od 2008)	25	25	
Sportster 883 Roadster (od 2008)	25	25	

Harley-Davidson MODEL	ŚREDNICA OSI		UWAGI
	przód	tył	Adapter specjalny (nr katalogowy)
Sportster 883 (od 2008)	25	25	
Sportster 883/1200 Custom (od 08)	25	25	
Sportster 1200 (wszystkie typy 1988-2008)	19,05	19,05	2x Distanzhülse 860e190 260
Sportster 1200 Low (od 2008)	25	25	
Sportster 1200 Nightster (od 2008)	25	25	
Sportster 1200 Roadster (od 2008)	25	25	
V-ROD (wszystkie typy 2002-2007)	25,4	25,4	1x 860e190 254 /860 190 014
V-Rod (od 2008)	25	25	
Night Rod Special (od 2008)	25	25	
XR 1200 (od 2008)	25	25	
Rocker C (od 2008)	25	25	
Softail Night Train (1999-2007)	19,05	19,05	2x Distanzhülse 860e190 260
Softail Night Train (od 2008)	25	25	
Softail Heritage Springer (1997-2003)	19,05	19,05	2x Distanzhülse 860e190 260
Softail Heritage Classic (1991-2004)	19,05	19,05	2x Distanzhülse 860e190 260
Softail Heritage Classic (od 2008)	25	25	
Fat Boy (wszystkie typy 1991-2007)	19,05	19,05	2x Distanzhülse 860e190 260
Fat Boy (od 2008)	25	25	
Softail Deluxe (od 2008)	25	25	
Softail Standard (1985-)	19,05	19,05	2x Distanzhülse 860e190 260
Softail Springer (1991-2007)	19,05	19,05	2x Distanzhülse 860e190 260
Softail Deuce (2001-2007)	19,05	19,05	2x Distanzhülse 860e190 260
Softail Deluxe (od 2005)	19,05	19,05	2x Distanzhülse 860e190 260
Screamin Eagle Softail Springer (2007)	19,05	19,05	2x Distanzhülse 860e190 260
Screamin Eagle Softail Springer (2008)	25	25	
Softail Custom (1986-)	19,05	19,05	2x Distanzhülse 860e190 260
Softail Custom (od 2008)	25	25	
Dyna Glide Low Rider (1993-1997)	19,05	19,05	2x Distanzhülse 860e190 260
Dyna Glide Conv. (1996-2002)	19,05	19,05	2x Distanzhülse 860e190 260
Dyna Wide Glide (1985-2007)	19,05	19,05	2x Distanzhülse 860e190 260
Dyna Low Rider (od 2008)	25	25	
Dyna Super Glide (1982-2007)	19,05	19,05	2x Distanzhülse 860e190 260
Dyna Super Glide T-Sport (2002-2005)	19,05	19,05	2x Distanzhülse 860e190 260
Dyna Super Glide Custom (1992-2007)	19,05	19,05	2x Distanzhülse 860e190 260
Dyna Super Glide Custom (od 08)	25	25	
Dyna Street Bob (od 2008)	25	25	
Dyna Fat Bob (od 2008)	25	25	
Screamin Eagle Dyna (od 2008)	25	25	
Electra Glide (wszystkie typy)	19,05	19,05	2x Distanzhülse 860e190 260
Electra Glide Standard (od 2008)	25	25	
Street Glide (od 2008)	25	25	
Road King (wszystkie typy)	19,05	19,05	2x Distanzhülse 860e190 260
Road King (od 2008)	25	25	
Road King Classic (od 2008)	25	25	
Ultra Classic Glide (od 2008)	25	25	
od Baujahr 2008 wszystko Achsen ø 25mm			

Honda MODEL	ŚREDNICA OSI		UWAGI
	przód	tył	Adapter specjalny (nr katalogowy)
XR 125 L (2003-2008)	12	17	
CA 125 Rebel (1995-2000)	15	15	
CLR 125 (1998-2000)	15	15	
VT 125 C/C2 Shadow (2001-2008)	15	15	
NSR 125 R (1994-2003)	15	15	
CBR125 R (2008-)	12	17	
CBR 125 R (2011-)	12	15	
CMX 250 Rebel (1996-1999)	15	15	
CRF 250 L / M (2013-)	15	17	
CRF 250 Rally (2017-)	17	17	
CBR 250 R (2011-2012)	15	17	
CBR 300 R (2015-2016)	15	17	
CB 300 R (2017-)	15	17	
CB 1 (1989-1990)	20	20	
XR 400 R (1996-2002)	17	17	
CRF 450 L (2019-)	20	20	
VFR 400 R (1986-1991)	20	Wahacz jednoramienny	do tylnego koła: 1x 860e190 011
CB 500 (1994-)	15	17	
GB 500 (1989-1990)	15	17	
CB 500 F (2013-)	17	17	
CBR 500 R (2013-)	17	17	
CB 500 X (2013-)	17	17	
CMX 500 Rebell (2017-)	17	17	
Hornet 600 wszystkie typy (1998-2013)	20	20	
CB 650 F (2016-)	20	20	
CB 650 R (2019-)	20	20	
CBF 600 (2004-2013)	20	20	
CBR 600 F (1987-2012)	20	20	
CBR 600 RR (2003-2016)	20	25	
CBR 650 F (2015-)	20	20	
XR 600 (1985-2000)	17	20	
XL 600 V Transalp (1987- 2000)	15	17	
XL 650 V Transalp (2001-2006)	17	17	
XL 700 V Transalp (2007-2011)	17	17	
FMX 650 (2005-2007)	17	17	
VT 600 C Shadow (1988-2000)	20	17	
Deauville (2006-2012)	20	20	
DN-01 (2008 - 2011)	20	Wahacz jednoramienny	do tylnego koła: 1x 860 190 016
SLR 650 (1997-1998)	20	17	
NTV 650 (1988-1996)	20	Wahacz jednoramienny	do tylnego koła: 1x 860e190 018
NX 650 Dominator (1988-2000)	15	17	
Vigor 650 (1999-2000)	15	17	

Honda MODEL	ŚREDNICA OSI		UWAGI
	przód	tył	Adapter specjalny (nr katalogowy)
CTX 700 N (2015-)	20	20	
Integra (2012-2013)	20	20	
NC 700 S/ NC700 X (2012-2015)	20	20	
NC 750 S/ NC750 X (2016-)	20	20	
X-ADV (2017-)	20	20	
CB 750 Seven Fifty (1992-2000)	20	17	
XRV 650/750 Africa Twin (1988-2003)	17	17	
VT 750 (1987-1997)	15	20	
VT 750 (1997-2016)	20	20	
VF 750 C/C2 Shadow ACE (1982-2000)	20	20	
Crossrunner VFR 800 X (2011-2014)	20	Wahacz jednoramienny	DO TYLNEGO KOŁA: 1x 860e190 011
Crossrunner VFR 800 X (2015-)	20	Wahacz jednoramienny	DO TYLNEGO KOŁA: 1x 860e190 011
VFR 750 F (1986-1997)	20	Wahacz jednoramienny	do tylnego koła: 1x 860e190 011
VFR 800 auch V-TEC (1998-2010)	20	Wahacz jednoramienny	do tylnego koła: 1x 860e190 011
VFR 800 (2014-)	20	Wahacz jednoramienny	
VFR 1200 (2010-2016)	25	Wahacz jednoramienny	do tylnego koła: 1x 860e190 024
VFR 1200 X Crosstourer (2012-)	20	Wahacz jednoramienny	do tylnego koła: 1x 860e190 025
CB 900 F HORNET (2002-2006)	20	17	
CB 1000 R (2008-2017)	20	Wahacz jednoramienny	do tylnego koła: 1x 860e190 011
CB 1000 R (2018-)	20	Wahacz jednoramienny	
CB 1000 F Super Four (1993-1996)	20	20	
CB 1300 (2003-2013)	20	25	
CBF 1000 (2006-)	20	20	
CBF 1000 F (2010- 2016)	20	20	
CBR 1000 F (1987-2000)	20	20	
CBR 1100 XX S.Blackbird (1997-2008)	20	20	
CBR 900 RR (1992-2003)	20	20	
CBR 1000 RR Fireblade (2006-)	25	25	
CBR 1000 RR Fireblade (2017-)	25	28	
VTR 1000 SP1/SP2 (2001-2006)	22	25	
XL 1000 V Varadero (1999-2011)	20	20	
CRF 1000 L Africa Twin (2016-)	20	20	
VTR 1000 Firestorm (1997-2004)	20	20	
ST 1100 Pan European (1990-2001)	20	20	
VT 1100 C/C2/C3 (1988-2000)	20	20	
CB 1100 SF X-11 (2000-2003)	20	20	
CB 1100 (2015-)	20	20	
CB 1100 EX (2015-)	20	20	
CB 1300 (2005-2013)	20	25	
CTX 1300 DX (2014-2016)	20	20	

Honda MODEL	ŚREDNICA OSI		UWAGI Adapter specjalny (nr katalogowy)
	przód	tył	
VTX 1300 (2003-2007)	20	20	
VT 1300 CX Fury (2010-2017)	20	25	
GL 1500 Goldwing (1988-2003)	20	20	
GL 1800 Goldwing (2001-)	20	Wahacz jednoramienny	do tylnego koła: 1x 860e190 018
GL 1800 Gold Wing i Touring (2018-)			
GL 1800 Goldwing (F6 Typen) (2013-)	20	Wahacz jednoramienny	do tylnego koła: 1x 860e190 018
GL 1500 F6 C Valkyrie (1997-2003)	20	20	
Pan European ST1300 (2002-2017)	25	20	

Hyosung MODEL	ŚREDNICA OSI		UWAGI Adapter specjalny (nr katalogowy)
	przód	tył	
XRX 125 (1999-)	15	15	
XRX 125 SM (2008-)	15	17	
GT 125 Naked (2009- 2012)	15	17	
GV 125 (2000-2010)	15	15	
GDI250i	15	17	
GT 250 (wszystkie typy 2004-)	15	17	
GV 250i Aquila (wszystkie typy 2001-)	15	17	
GT 650i (wszystkie typy 2004-)	15	17	
GV 650i (wszystkie typy 2006-)	15	17	
ST 700i (2011-)	15	17	

Indian MODEL	ŚREDNICA OSI		UWAGI Adapter specjalny (nr katalogowy)
	przód	tył	
Chief Classic (2012-)	20	20	
Chief Dark Horse (2012-)	20	20	
Chief Vintage (2012-)	20	20	
Chieftain Classic (2014-)	20	20	
Chieftain Dark Horse (2016-)	20	20	
Chieftain Limited (2018-)	20	20	
FTR 1200 (2019-)	25	25	
FTR 1200 S (2019-)	25	25	
Roadmaster (2015-)	20	20	
Scout (2015-)	20	20	
Scout ODS (2018-)	20	20	
Scout Bobber (2018-)	20	20	
Scout Sixty (2016-)	20	20	
Springfield (2016-)	20	20	
Springfield Dark Horse (2018-)	20	20	

Kawasaki MODEL	ŚREDNICA OSI		UWAGI Adapter specjalny (nr katalogowy)
	przód	tył	
BN125 A Eliminator (1998-2007)	15	15	
KMX 125 (1992-2003)	17	17	
KLX 125 (2003-2006)	10	15	
KLX 125 (2010-2016)	12	12	
D-Tracker 125 (2010-)	12	15	
BJ 250 A/B (1994-1999)	15	17	
EL 250 (wszystkie typy 1988-2003)	15	17	
KLR 250 (1984-1992)	15	17	
KLX 250 (wszystkie typy 1993-2017)	15	20	
Versys-X 300 (2017-)	17	17	
Z300 (2015-2018)	15	17	
Z 400 (2018-)	17	17	
Ninja 250 R (2008-2012)	15	17	
Ninja 300 (2013-2018)	15	17	
Ninja 400 (2018-)	17	17	
ZXR 400 (wszystkie typy 1989-1999)	20	20	
EN 500 (wszystkie typy 1990-2003)	15	17	
GPZ 500 S (wszystkie typy 1987-2003)	15	17	
ER 5 Twister (wszystkie typy 1997-2006)	15	17	
KLE 500 (1991-2007)	15	17	
ZR 550 Zephyr (wszystkie typy 1984-1999)	15	17	
GPZ 550 (wszystkie typy 1984-1999)	15	17	
GPZ 600 R (19985-1990)	15	17	
GPX 600 R (1988-1996)	15	17	
ZZR 600 (1990-1992)	15	17	
ZZR 600 (1993-2006)	20	20	
Ninja ZX-6R (1998-2002)	25	25	
Ninja ZX-6R (1995-1997)	20	20	
Ninja ZX-6R 636 (2002-2006)	25	25	
Ninja ZX-6R (2007-2012) 600ccm	25	25	
Ninja ZX-6-RR (2003-2006) 600ccm	25	25	
Ninja ZX-6R 636 (2013-)	25	25	
ER-6n (2006-2016)	20	20	
ER-6f (2006-2016)	20	20	
ZL 600 (1986-1997)	15	17	
W 650 (wszystkie typy 1999-2005)	15	17	
KLR 650 C (1987-2004)	15	17	
KLX 650 (wszystkie typy 1993-2001)	15	20	
KLE 650 Versys (2007-2014)	20	20	
Z 650 (2017-)	20	20	
Versys 650 (2015-)	20	20	
Vulcan S 650ccm (2015-)	20	20	
Ninja 650 (2017-)	20	20	
ZR 750 J: Z 750 (2004-2006)	20	20	
ZR 750 L: Z 750 (2007-2011)	20	20	
ZR 750 NPA: Z 750 (2011-2012)	25	20	

Kawasaki MODEL	ŚREDNICA OSI		UWAGI Adapter specjalny (nr katalogowy)
	przód	tył	
ZR 750 C Zephyr (1991-1995)	17	17	
ZR 750 D Zephyr (1996-1999)	15	17	
ZR 750 FF: ZR-7 750 F (1999-2004)	17	20	
ZR 750 FH: ZR-7 750 S (2001-2004)	17	20	
ZX 750 F: GPX 750 R (1987-1988)	15	20	
ZX 750 G: GPZ 750 R (1985)	15	17	
ZX 750 L: ZXR 750 L (1993-1995)	25	25	
ZX 750 P: ZX-7R 750 P Ninja (1996-2002)	25	25	
ZR800 AA: Z 800 (2013-)	20	20	
EJ800A: W 800 (2011-2016)	17	17	
W 800 (2019-)	17	20	
VN 800 A: VN 800 A (1995-1999)	15	17	
VN 800 B: VN 800 B Classic (1996-1998)	20	17	
VN 800 OD: VN 800 Classic (1999-2006)	20	17	
VN 800 CE: VN 800 E Drifter (1999-2003)	20	17	
ZX 900 A: GPZ 900 R (1984-1994)	15	17	
Ninja ZX 9 R C+D (2006-)	20	20	
VN 900 Classic (2006-)	20	20	
VN 900 C Custom (2007-)	20	20	
Vulcan 900 (wszystkie typy 2015-)	20	20	
ZX 900 B: ZX-9R 900 B Ninja (1994-1997)	25	25	
ZX 900 A: GPZ 900 R (1984-1994)	15	17	
ZX 900 B: ZX-9R 900 B Ninja (1994-1997)	25	25	
ZX 900 C: ZX-9R 900 C Ninja (1998-1999)	20	20	
ZX 900 D: ZX-9R 900 D (1998-1999) Kat	20	20	
ZX 900 E: ZX-9R 900 E Ninja (2000-2003)	25	25	
ZX 900 F: ZX-9R 900 F Ninja (2002-2003)	25	25	
Z 900 (2017-)	20	20	
Z 900 RS (2018-)	20	20	
1000 GTR (1986-1993)	15	20	
1000 GTR (1994-2003)	17	20	
1400 GTR (2007-)	25	20	
KLX 1000 (2004-2006)	20	20	
KLZ 1000 Versys A (2012-)	25	20	
Z 1000 (2003-2009)	25	25	
Z 1000 (2010-)	20	20	
Z 1000 SX (2011-)	20	20	
ZX 1000 A: ZX-10 (1986-1988)	15	20	
ZR 1100 A+B: Zephyr (1992-1997)	17	20	
ZR 1100 C: ZXR1100 (1997-2000)	25	20	
ZX 1100 A: GPZ 1100 Uni-Trak (1981-1985)	15	20	
ZX 1100 C: ZZR1100 C (1990-1992)	20	20	
ZX 1100 D: ZZR1100 D (1993-1997)	25	20	
ZX 1100 G: ZZR-1100 (1998-2001)	25	20	
ZX-10 R 1000 C Ninja (2004-2006)	20	20	
ZX-10 R 1000 D/E/F/J/K Ninja (2006-2010)	25	20	

Kawasaki MODEL	ŚREDNICA OSI		UWAGI Adapter specjalny (nr katalogowy)
	przód	tył	
ZX-10 R (2015-)	25	25	
Ninja H2 / H2-R (2015-)	25	Wahacz jednoramienny	do tylnego koła Zentriersatz 860 190 026
Ninja ZX-12R (2000-2006)	25	25	
ZRX 1200 (wszystkie typy 2001-2006)	25	20	
ZZR 1400 (2006-)	25	25	
VN-15 (wszystkie typy 1988-1995)	15	20	
VN 1500 Classic (wszystkie typy 1996-2004)	20	20	
VN 1500 Drifter (1999-2003)	20	20	
VN 1500 Mean Streak (2002-2003)	25	20	
VN 1600 Classic/Mean Streak/Tourer (2003-2008)	25	20	
VN 1700 (wszystko 2009-2016)	25	20	
VN 2000 (2004-2010)	25	20	

KTM MODEL	ŚREDNICA OSI		UWAGI Adapter specjalny (nr katalogowy)
	przód	tył	
125 EXE Enduro (2000-2001)	17	20	
125 EXE Supermoto (2000-2001)	17	20	
125 LC2 (1996-2000)	17	20	
Sting 125 (1997-2000)	17	20	
Duke 125 (2011-)	15	15	
Duke 200 (2012-)	15	15	
Duke 390 (2013-)	15	15	
RC 390 (2014-)	15	15	
Freeride 250 (2014-2017)	25	25	
Freeride 250 F (2018-)	25	25	
Freeride 350 (2012-2017)	22	20	
LC4 400 (1998)	17	20	
LC4 620 (wszystkie typy 1994-2001)	17	20	
LC4 620 Supermoto (1998)	17	20	
LC4 640 Enduro (1998-2006)	17	20	
LC4 640 Adventure R (1998-2000)	17	25	
LC4 625 SC Supermoto (2002)	20	25	
LC4 625 SXC (2003-)	30	25	
Duke I 620 (1994-1998)	17	20	
Duke II 640 E (1998-2007)	17	20	
690 Enduro (2008-2010)	30	25	
690 Enduro (2009-)	30	25	
690 Supermoto (2007-2010)	30	25	
690 SMC /R (2008-)	30	25	
690 Duke (2008-)	30	25	
690 Duke R (2010-)	30	25	
790 Duke (2018-)	30	30	
790 Adventure (2019-)	30	25	
950 Adventure (LC8) (2003-2006)	30	25	

KTM MODEL	ŚREDNICA OSI		UWAGI Adapter specjalny (nr katalogowy)
	przód	tył	
950 Supermoto (2005-2008)	30	25	
950 Super Enduro R (2006-2008)	30	25	
990 Superduke (2004-2012)	26	25	
990 Adventure /S (2006-2013)	26	25	
990 Supermoto R (2009-2014)	26	25	
990 Supermoto T (2009-2013)	26	25	
990 Adventure/ R (2009-2012)	26	25	
1050 Adventure (2015-2016)	30	25	
1090 Adventure (2017-2018)	30	25	
1190 Adventure / R (2013-2016)	30	25	
1190 RC8 /R (2007-2011)	26	30	
1190 RC8 R Track (2011-2012)	30	30	
1290 R Superduke (2014-)	30	Wahacz jednoramienny	do tylnego koła:1x 860e190 022
1290 Super Duke GT (2016-)	30	Wahacz jednoramienny	do tylnego koła:1x 860e190 022
1290 Super Adventure T	30	25	
1290 Super Adventure S + R (2017-)	30	25	

Moto Guzzi MODEL	ŚREDNICA OSI		UWAGI Adapter specjalny (nr katalogowy)
	przód	tył	
Breva 750 Touring (2006-2008)	20	20	
Nevada 750 (1993-2015)	20	20	
Norge 850 (2007)	25	brak danych	
V7 Classic (2008-2012)	20	20	
V7 Cafe Classic (2009-2012)	20	20	
V7 Special (2012- 2014)	20	20	
V7 II Stone special (2015-)	20	20	
V7 Racer (2011-2014)	20	20	
V7 II Stornello (2016-)	20	20	
Griso 8V (2007-2013)	25	Wahacz jednoramienny	do tylnego koła: 860e140 015
V85 + TT (2018-)	25	20	
Bellagio 940 (2007-2010)	25	brak danych	
V9 Bobber (2016-)	20	20	
V9 Roamer 850 (2016-)	20	20	
V9 Sport	20	20	
California 1100 (1994-1997)	20	20	
California 1100 EV/Spezial (1997-2005)	20	20	
California 1100 i Jackal (1999-2001)	20	20	
California Classic Touring (2006-2011)	20	20	
California 1400 Touring (2012-2014)	25	25	
California 1400 Custom (2013-)	25	25	
California Vintage (2006-2013)	25	20	
California 90 (2012-2014)	20	20	

Moto Guzzi MODEL	ŚREDNICA OSI		UWAGI Adapter specjalny (nr katalogowy)
	przód	tył	
California 1400 Touring / SE (2015-)	25	25	
California 1400 Custom/Audace/Eldorado (2015-)	25	25	
Griso 1100 (2005-2008)	25	25	
1000 Daytona (wszystkie typy 1992-1998)	20	20	
1000 Quota (1992-1997)	17	20	
1100 Quota (1998-2002)	20	20	
1100 Sport (1998-1999)	20	20	
1100 Sport injection (1996-1999)	20	20	
V10 Centauro/Sport /GT (1997-1999)	20	20	
V11 Sport (1999-2004)	20	20	
1200 Sport 4V (2008-2014)	25	Wahacz jednoramienny	do tylnego koła: 860e140 015
Norge 1200 (2006-2015)	25	brak danych	
Norge 1200 IE 8V (2010-2015)	25	brak danych	
Breva 1200 (2008-2011)	25	Wahacz jednoramienny	do tylnego koła: 860e140 015
Stelvio 1200 (2008-)	25	Wahacz jednoramienny	do tylnego koła: 860e140 015
Stelvio 1200 8V NTX (2011- 2015)	25	Wahacz jednoramienny	do tylnego koła: 860e140 015

MV Agusta MODEL	ŚREDNICA OSI		UWAGI Adapter specjalny (nr katalogowy)
	przód	tył	
F3 Brutale 675 (2012-)	35	Wahacz jednoramienny	do tylnego koła: 1x 860e190 011
F3 675 (wszystkie typy 2012-)	35	Wahacz jednoramienny	do tylnego koła: 1x 860e190 011
F3 800 (2014 -)	35	Wahacz jednoramienny	do tylnego koła: 1x 860e190 011
Rivale 800 (2014-)	35	Wahacz jednoramienny	do tylnego koła: 1x 860e190 011
Stradale 800 (2015-)	35	Wahacz jednoramienny	do tylnego koła: 1x 860e190 011
Brutale 800 wszystkie typy (2015-)	35	Wahacz jednoramienny	do tylnego koła: 1x 860e190 011
Turismo Veloce 800 / Lusso (2015-)	35	Wahacz jednoramienny	do tylnego koła: 1x 860e190 011
Superveloce 800	35	Wahacz jednoramienny	do tylnego koła: 1x 860e190 011
F3 800 / RC (2015-)	35	Wahacz jednoramienny	do tylnego koła: 1x 860e190 011
F4 750 Brutale (2003-2005)	35	Wahacz jednoramienny	do tylnego koła: 1x 860e190 011
Brutale 910 (wszystkie typy 2006-2009)	35	Wahacz jednoramienny	do tylnego koła: 1x 860e190 011
Brutale 920 (2012-)	35	Wahacz jednoramienny	do tylnego koła: 1x 860e190 011
Brutale 989 R (2009-2010)	35	Wahacz jednoramienny	do tylnego koła: 1x 860e190 011
Brutale 990 R (2010-2011)	35	Wahacz jednoramienny	do tylnego koła: 1x 860e190 011

MV Agusta MODEL	ŚREDNICA OSI		UWAGI
	przód	tył	Adapter specjalny (nr katalogowy)
Brutale 1000 (2018-)	35	Wahacz jednoramienny	do tylnego koła: 1x 860e190 011
Brutale 1078 RR (2009-2010)	35	Wahacz jednoramienny	do tylnego koła: 1x 860e190 011
Brutale 1090 RR (2010-)	35	Wahacz jednoramienny	do tylnego koła: 1x 860e190 011
F4 750 (wszystkie typy 2000-2005)	35	Wahacz jednoramienny	do tylnego koła: 1x 860e190 011
F4 1078 RR 312 (2009-2010)	35	Wahacz jednoramienny	do tylnego koła: 1x 860e190 011
F4 1000 (wszystkie typy 2004-)	35	Wahacz jednoramienny	do tylnego koła: 1x 860e190 011

Suzuki MODEL	ŚREDNICA OSI		UWAGI
	przód	tył	Adapter specjalny (nr katalogowy)
DR 125 wszystkie typy (1982-2012)	12	15	
GN 125 (1994-2001)	12	15	
GZ 125 Marauder (1998-)	12	15	
RV 125 VanVan (2003-2016)	15	15	
VL 125 Intruder (2001-2008)	15	15	
Van Van 200 (2015-2017)	15	15	
GN 250 (1985-1999)	15	15	
GZ 250 Marauder (1999-2008)	15	15	
VL 250 Intruder (2000-2007)	15	15	
Inazuma 250 wszystkie typy (2013-2017)	15	17	
DR 350 wszystkie typy (1990-1997)	15	20	
DR-Z 400 wszystkie typy (2001-2008)	20	20	
GSF 400 Bandit (1991-1995)	15	17	
RG 500 Gamma (1985-1989)	15	17	
GS 500 wszystkie typy (1979-2008)	15	17	
GSF 600 Bandit (1995-2004)	17	20	
Bandit 650 wszystkie typy (2005-2006)	17	20	
Bandit 650 wszystkie typy (2007-2016)	20	20	
GSR 600 (2006-2011)	22	25	
GSX 600 F (1988-2001)	15	17	
GSX 650 F (2008-2016)	20	20	
GSX-R 600 (1997-2000)	25	32	Przednie i tylne koło: 860 190 009
GSX-R 600 (2001-2003)	25	28	Przednie i tylne koło: 860 190 009
GSX-R 600 (2004-2005)	25	28	Przednie i tylne koło: 860 190 009
GSX-R 600 (2006-2008)	25	28	Przednie i tylne koło: 860 190 009
GSX-R 600 (2009-2017)	25	28	Przednie i tylne koło: 860 190 009
RF 600 wszystkie typy (1993-1996)	15	25	
DR 600 S/R (1986-1989)	15	17	
AN 650 (Roller) (2002-)	17	wał klin	
DR 650 R/RE/RSE (1990-1995)	15	17	
DR 650 SE (1996-2000)	17	20	
V-Strom 650 (2004-)	17	20	
XF 650 Freewind (1997-2002)	17	20	

Suzuki MODEL	ŚREDNICA OSI		UWAGI Adapter specjalny (nr katalogowy)
	przód	tył	
LS 650/P Savage (1986-2000)	15	17	
SV 650 wszystkie typy (1999-2002)	17	17	
SV 650 wszystkie typy (2003-)	17	20	
SVF 650 Gladius (2009-2016)	17	20	
VS 600 GL Intruder (1995-1997)	15	17	
GSR 750 (2011-2016)	22	25	
GSX 750 (1980-1983)	15	20	
GSX 750 (1998-2003)	20	20	
GSX-S 750 (2017-)	22	25	
GSX 750 F (1989-2006)	15	17	
GSX-R 750 (1985-1988)	15	20	
GSX-R 750 R (1986)	15	25	
GSX-R 750 (1987)	17	20	
GSX-R 750 (1988-1995)	20	20	Przednie i tylne koło: 860 190 009
GSX-R 750 (1996-1999)	25	32	Przednie i tylne koło: 860 190 009
GSX-R 750 (2000-2010)	25	28	Przednie i tylne koło: 860 190 009
GSX-R 750 (2011-2017)	22	25	
DR 750/800 S BIG (1988-1999)	15	17	
VX 800 (1990-1997)	15	17	
VZ 800 Marauder wszystkie typy (1997-)	17	17	
VS 800 GL Intruder (1992-2017)	15	17	
RF 900 R/RS2 (1994-1997)	20	20	
GSX-R 1000 (2001-2008)	25	28	Przednie i tylne koło: 860 190 009
GSX-R 1000 (2009-2011)	25	32	Przednie i tylne koło: 860 190 009
GSX-R 1000 (2012- 2014)	25	28	Przednie i tylne koło: 860 190 009
GSX-R 1000 ODS (2015-)	25	28	Przednie i tylne koło: 860 190 009
DL 1000 V-Strom (2002-2010)	20	20	
V-Strom 1000 (2014-)	25	28	
SV 1000 /1000 S (2003-2005)	25	28	
TL 1000 S/R (1997-2000)	25	32	
GSX-S 1000 / F (2015-)	22	28	
GSX 1100 G (1984-1986)	15	17	
GSX 1100 F (1988-1996)	17	20	
GSX-R 1100 (1986-1988)	15	20	
GSX-R 1100 (1989-1997)	20	20	
GSF 1200 Bandit (2001-2005)	20	20	
GSF 1200 Bandit (2006)	25	28	Przednie i tylne koło: 860 190 009
GSF 1250 Bandit (2007-2015)	25	28	Przednie i tylne koło: 860 190 009
GSX 1200 Inazuma (1999-2000)	20	20	
GSX 1250 FA (2010-2016)	25	28	
GSX 1300 R Hayodusa (1999-2007)	25	32	Przednie i tylne koło: 860 190 009
GSX 1300 R Hayodusa (2008- 2017)	25	28	Przednie i tylne koło: 860 190 009
GSX 1400 (2005-2007)	28	32	Przednie i tylne koło: 860 190 009
VS 1400 Intruder (1987-2003)	15	17	
VL 1500 LC Intruder (1998-2017)	17	20	
VZR Intruder M1800R (2006-2017)	25	25	Przednie i tylne koło: 860 190 009

Suzuki MODEL	ŚREDNICA OSI		UWAGI
	przód	tył	Adapter specjalny (nr katalogowy)
Intruder C 1500 T (2013-2017)	25	25	
VLR 1800 Intruder C1800 (2008-2012)	25	25	Przednie i tylne koło: 860 190 009
B-King (2008-2012)	25	28	Przednie i tylne koło: 860 190 009

Triumph MODEL	ŚREDNICA OSI		UWAGI
	przód	tył	Adapter specjalny (nr katalogowy)
TT 600 (2000-2003)	20	20	
Daytona 600 (2003-2004)	20	20	
Daytona 675 / R (2006-)	20	20	
Speed Four (2003-2005)	20	20	
Street Triple / R (675) (2007-)	20	20	
Street Triple (wszystko 2018-) (765ccm)	20	20	
Scrambler 865/899 (2006-)	17	17	
Trident 750 (1992-1998)	25	20	
Daytona Super III (1994-1996)	25	20	
Daytona 900 (1993-1996)	25	20	
Adventurer 900 (1996-2001)	25	20	
Legend 900 TT (1999-2001)	25	20	
Thunderbird 900 (wszystkie typy) (1995-2004)	20	20	
Trident 900 (1993-1998)	25	20	
Sprint ST 1050 (2005 -2011)	25	Wahacz jednoramienny	do tylnego koła: 1x 860e190 024
Sprint GT 1050 (2011-2015)	25	Wahacz jednoramienny	do tylnego koła: 1x 860e190 022
Sprint RS 955 (2000-2001)	25	20	
Sprint RS 955 (2004)	25	Wahacz jednoramienny	do tylnego koła: 1x 860e190 024
Speed Triple 900/955 (1997-2001)	17	Wahacz jednoramienny	do tylnego koła: 1x 860e190 024
Speed Triple 955 (2002-2004)	20	Wahacz jednoramienny	do tylnego koła: 1x 860e190 024
Speed Triple 1050 (2005-2010)	25	Wahacz jednoramienny	do tylnego koła: 1x 860e190 024
Speed Triple (1050) (2011-)	20	Wahacz jednoramienny	do tylnego koła: 1x 860e190 022
Trophy 900 (1993-2001)	25	20	
Tiger 800 (2011-)	20	20	
Tiger 800 XR (2015-)	20	20	
Tiger 800 XC (2011-)	20	20	
Tiger 900 / 955i (1993-2006)	17	17	
Tiger 1050 Sport / SE (2007-2012)	25	20	
Tiger 1050 Sport (2013)	25	Wahacz jednoramienny	
Tiger Sport (2014-) 1050ccm	25	Wahacz jednoramienny	
Tiger Explorer (2012-) 1215ccm	20	Wahacz jednoramienny	do tylnego koła: 1x 860e190 022
Tiger Explorer XC (2013-) 1215ccm			do tylnego koła: 1x 860e190 022
Thruxton 865 (2004-2015)	17	17	

Triumph MODEL	ŚREDNICA OSI		UWAGI
	przód	tył	Adapter specjalny (nr katalogowy)
Thruxton / Ace (2015)	17	17	
Thruxton/ Thruxton R (2016-)	20	20	
Daytona 955i (1997-2001)	20	Wahacz jednoramienny	do tylnego koła: 1x 860e190 024
Daytona 955i (2002-2006)	20	25	
Bonneville 800 SE (2009-)	17	17	
Bonneville T100 (wszystko 865/899/ 2005-)	17	17	
Bonneville T120 (2016-)	20	20	
Street Twin (2016-)	20	20	
Street Cup (2017-)	20	20	
Street Scrambler (2019-) 900ccm	20	20	
Street Scrambler XC (2019-) 1200ccm	20	20	
Street Scrambler XE (2019-) 1200ccm	20	20	
Bonneville Speedmaster (2018-)	20	20	
T 595 Daytona 955 (T595/502 955i)	25	Wahacz jednoramienny	do tylnego koła: 1x 860e190 024
Trophy 1200 (1993-2003)	25	20	
Trophy 1200 / SE (2013-2017)	20	Wahacz jednoramienny	do tylnego koła: 1x 860e190 022
Daytona 1200 (1993-1997)	25	20	
America 865 /Speedmaster (2001-)	25	20	
Speedmaster 800/865 (2003-)	25	20	
Thruxton 865 (2004-2015)	17	17	
Thunderbird (wszystkie typy 2014-)	20	20	
ROCKET 2300 III (wszystkie typy) (2004-2016)	20	20	

Yamaha MODEL	ŚREDNICA OSI		UWAGI
	przód	tył	Adapter specjalny (nr katalogowy)
DT 125 R (1991-2006)	15	20	
XT 125 R (2005-2012)	15	15	
XT 125 X (2005-2011)	15	15	
SR 125 (1989-2002)	15	15	
TDR 125 (1997-2002)	15	17	
TW 125 (1999-2003)	15	17	
XV 125 (1997-2001)	15	15	
YBR 125 (2005-)	15	15	
YZF R 125 (2008-)	15	15	
TZR 125 (1997-1999)	17	15	
TDR 250 (1988-1989)	15	20	
TZR 250 (1987-1990)	15	12	
XV 250 (1989-2000)	15	15	
DT 125 R (1991-2006)	15	20	
XT 125 R (2005-2012)	15	15	
XT 125 X (2005-2011)	15	15	
SR 125 (1989-2002)	15	15	

Yamaha MODEL	ŚREDNICA OSI		UWAGI Adapter specjalny (nr katalogowy)
	przód	tył	
TDR 125 (1997-2002)	15	17	
TW 125 (1999-2003)	15	17	
XV 125 (1997-2001)	15	15	
YBR 125 (2005-)	15	15	
YZF R 125 (2008-)	15	15	
TZR 125 (1997-1999)	17	15	
TDR 250 (1988-1989)	15	20	
TZR 250 (1987-1990)	15	12	
XV 250 (1989-2000)	15	15	
WR 250 R (2008-2017)	17	22	
WR 250 X (2008-2015)	17	22	
MT-03 (2015-)	15	17	
YZF-R3 (2015-)	15	15	
RD 350 LC (1980-1989)	12	15	
XT 350 (1985-1995)	15	17	
XS 400 (1980-1984)	15	17	
SR 400 (2014-2016)	17	17	
WR 400 F (1998-2002)	20	20	
WR 450 F (2012-)	20	22	
RD 500 (1984-1985)	15	17	
SR 500 wszystkie typy	17	17	
XP 500 T max. (2001-2007)	15	17	
XP 500 T max. (2008-2011)	22	17	
T-max 500 (2010-2015)	22	28	
XV 500 (1983-1984)	15	15	
XV 535 (1988-2003)	17	15	
XJ 550 (1981-1984)	15	17	
XZ 550 (1982-1984)	15	17	
FZS 600 Fazer (1998-2003)	17	20	
FZ6 600 Fazer/ S2 (2004-2009)	22	28	
FZR 600 (1989-1993)	15	17	
FZR 600 (1994-1995)	17	20	
FZR 600 R (1994-1995)	17	20	
YZF 600 R Thundercat (1996-2002)	17	20	
YZF-R6 (1999-2016)	22	28	
YZF-R6 (2016-)	25	28	
TT 600 S/R (1993-2004)	17	20	
XJ 600 (1984-1991)	15	17	
XJ 600 S/N (1992-2003)	17	17	
XJ 6 (2009-2016)	17	17	
XJ 6F Diversion (2009-2016)	17	17	
XT 600 (1986-2003)	15	17	
XT 600 Z Tenere (1985-1991)	15	17	
XTZ 660 Tenere (1991-1995)	15	17	
XT 660 Z Tenere (2008-2016)	17	17	
XT 660 R (2005-2016)	17	17	

Yamaha MODEL	ŚREDNICA OSI		UWAGI Adapter specjalny (nr katalogowy)
	przód	tył	
XT 660 X (2005-2016)	17	17	
SRX 600 (1986-1987)	15	17	
XJ 650 (1980-1985)	15	17	
XS 650 / 650 SE (1977-1983)	17	20	
XVS 650 (1997-2007)	17	15	
SZR 660 (1995-1996)	17	15	
MT-03 (2006-)	22	17	
FZ 750 (1985-1994)	15	17	
FZR 750 R (1987-1988)	15	17	
FZR 750 R (1989-1992)	17	20	
FZX 750 (1987-1989)	15	17	
XJ 750 (1982-1985)	15	17	
XS 750 /750 SE (1977-1982)	17	20	
XTZ 750 (1989-1997)	15	17	
MT-07 (wszystkie typy od 2014-)	17	20	
XV 750 (1981-1997)	15	17	
XSR 700 (2016-)	17	20	
YZF 750 (1993-1998)	22	28	
YZF-R7 (1999-2000)	22	28	
Fazer 8 (2011-)	17	28	
Fazer 8 (2013-)	17	22	
FZ 8 (2011-)	17	28	
FZ 8 (2013-)	17	22	
TDM 850 (1991-2001)	17	17	
TRX 850 (1996-1999)	17	20	
XS 850 (1980-1982)	17	20	
XJ 900 wszystkie typy (1983-2003)	15	17	
MT-09 (wszystkie typy 2015-)	17	20	
XSR 900 (2016-)	17	20	
XVS 950 A Midnight Star (2009-)	17	20	
XV 950 (wszystkie typy 2014-)	17	20	
SCR 950 (2017-)	17	20	
MT-01 (2005-2012)	22	28	
MT-10 (2016-)	25	28	
FZ 1 (2007-)	22	28	
FZ 1 Fazer (2006-)	22	28	
FZR 1000 (1987-1988)	15	17	
FZR 1000 (1989-1993)	17	20	
FZR 1000 (1994-1995)	22	20	
YZF 1000 R Thunderace (1996-2001)	22	28	
YZF R1 (1998-2014)	22	28	
YZF R1 (wszystkie typy 2015-)	25	28	
FZS 1000 + S (2001-2005)	22	28	
GTS 1000 (1993-1999)	LK100	20	przednim kole: 1x 860e190 006
XV 1000 TR1 (1981-1984)	15	20	
XV 1000 SE (1983-1985)	15	17	

Yamaha MODEL	ŚREDNICA OSI		UWAGI Adapter specjalny (nr katalogowy)
	przód	tył	
XV 1000 Virago (1986-1988)	15	17	
BT 1100 Bulldog (2002)	17	17	
BT 1100 Bulldog (2003-2006)	22	17	
FJ 1100 (1984-1985)	15	20	
XS 1100 (1980-1983)	17	20	
XV 1100 (1989-1999)	15	17	
XVS 1100 wszystko (1999-2005)	17	17	
FJ 1200 (1986-1997)	15	20	
XT 1200 Z Super Tenere (2011-)	22	22	
XJR 1200 (1995-1998)	17	20	
XVZ 12 T (1984-1985)	17	20	
V-max (1984-2006)	17	20	
V-max (2009-2016)	22	28	
XP 500 T-max (2001-)	15	17	
FJR 1300 (2001-2002)	22	20	
FJR 1300 (2002-)	17	22	
FJR 1300 A (2003-)	22	20	
XJR 1300 (1999-2001)	22	20	
XJR 1300 (2003-2017)	22	28	
XVZ 13 T (1989-1992)	17	20	
XVZ 1300 wszystko (1996-2001)	22	20	
XVS 1300 A (2007-2016)	17	20	
XV 1600 (1999-2004)	22	20	
XV 1900 Midnight Star (2006-)	22	20	
XV 1700 Road Star Warrior (2003-2005)	22	20	

Zero MODEL	ŚREDNICA OSI		UWAGI Adapter specjalny (nr katalogowy)
	przód	tył	
DS (2017-)	20	20	
DSR (2017-)	20	20	
S / SR (2017-)	20	20	
SR / F (2017)	20	20	
FX (2017-)	20	20	
FXS (2017-)	20	20	



HAWEKA AG

Kokenhorststraße 4 ♦ 30938 Burgwedel

☎ +49 5139 8996-0 ♦ 📠 +49 5139 8996-222

www.haweke.com ♦ Info@haweke.com