



# ProBike

La flangia moto per bilanciamento statico  
e dinamico

*Serie 815*



**Istruzioni d'uso**  
Panoramica prodotto  
Dati delle moto

GEB 001 156

## Indice

1.	Panoramica del prodotto ProBike Serie 815 .....	3
1.1	ProBike per attacco macchina conico .....	3
1.2	ProBike per attacco macchina cilindrico.....	4
1.3	Kit di espansione ProBike.....	5
2.	<b>L'unità di serraggio rapido <i>QuickFix</i></b> .....	7
3.	<b>Montaggio della flangia moto all'equilibratrice</b> .....	8
3.1	<b>Montaggio a un'equilibratrice dotata di attacco cilindrico</b> .....	8
3.2	<b>Montaggio a un'equilibratrice dotata di attacco conico</b> .....	10
3.3	<b>Differenza Montaggio a un'equilibratrice dotata di attacco conico</b> (ProBike 815 818 010).....	12
4.	Istruzioni per kit di centraggio speciali .....	14
5.	Varianti del centraggio ruota .....	19
6.	Ricambi e accessori ProBike .....	20
6.1	Ricambi .....	20
6.2	Accessori .....	20
7.	Panoramica dei dati delle moto .....	21
7.1	Tdaella con i dati delle moto .....	21

Ultimo aggiornamento: Dicembre 2022

Con riserva di modifiche tecniche.

**Versione 4.1**

Figure: HAWEKA GmbH / 30938 Burgwedel

Vietata la riproduzione in qualsiasi forma.

## 1. Panoramica del prodotto ProBike Serie 815

La flangia moto per bilanciamento statico e dinamico ProBike è lo strumento di base per poter **equilibrare le ruote di una motocicletta con l'aiuto di un'equilibratrice. A seconda del tipo di equilibratrice alla quale viene montata la flangia ProBike, occorre utilizzare un mandrino a innesto cilindrico o conico per l'attacco dell'albero di centraggio.**

### 1.1 ProBike per attacco macchina conico

Art. n. 815 818 010

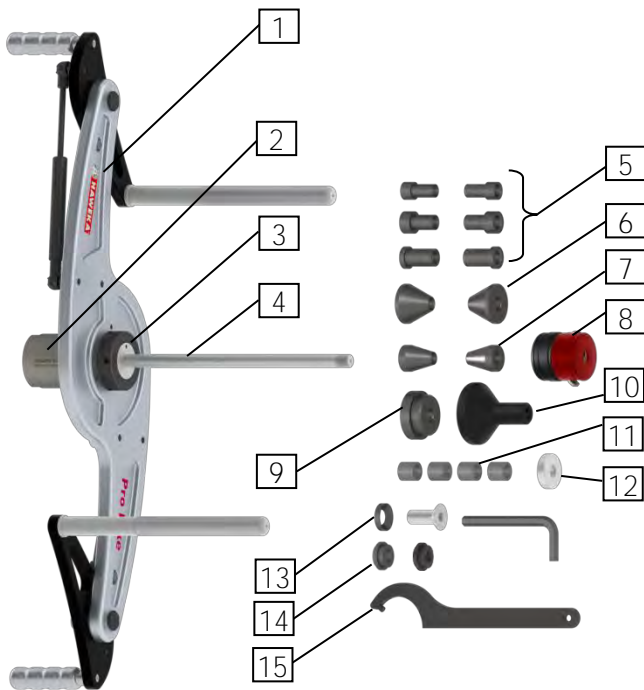


Figura:  
ProBike con attacco conico

N.	Denominazione	Quantità	Art. n.
1	Flangia ProBike	1	803e008 030
2	Mandrino a innesto conico	1	803e999 003
3	Dado speciale M45x1,5	1	803e008 036
4	Albero motocicletta Ø 14 mm	1	870e012 140
5	Boccole di centraggio motocicletta 15 mm	2	860e140 150
5	Boccole di centraggio motocicletta 17 mm	2	860e140 170
5	Boccole di centraggio motocicletta 20 mm	2	860e140 200
6	Cono di centraggio 16 - 45 mm	2	850e140 006
7	Cono di centraggio standard	2	850e140 001
8	QuickFix per albero Ø 14 mm	1	890 140 001
9	Boccola di centraggio Piaggio/Vespa	1	860e140 460
10	Tassello di spinta in poliammide per BMW (Ø interno 14 mm)	1	860e140 006
11	Tubi distanziatori 15 mm	4	860e150 002
12	Dado zigrinato M14 x 1,25	1	840e140 001
13	Boccola per mandrino a innesto con vite a testa svasata DIN7991-M16x40	1	803e008 034
		1	D07991 16040
14	Adattatore pneumatico M14 x 1,5	1	803e008 045
	Adattatore pneumatico M14	1	803e008 054
15	Chiave a dente	1	D01810 B58062

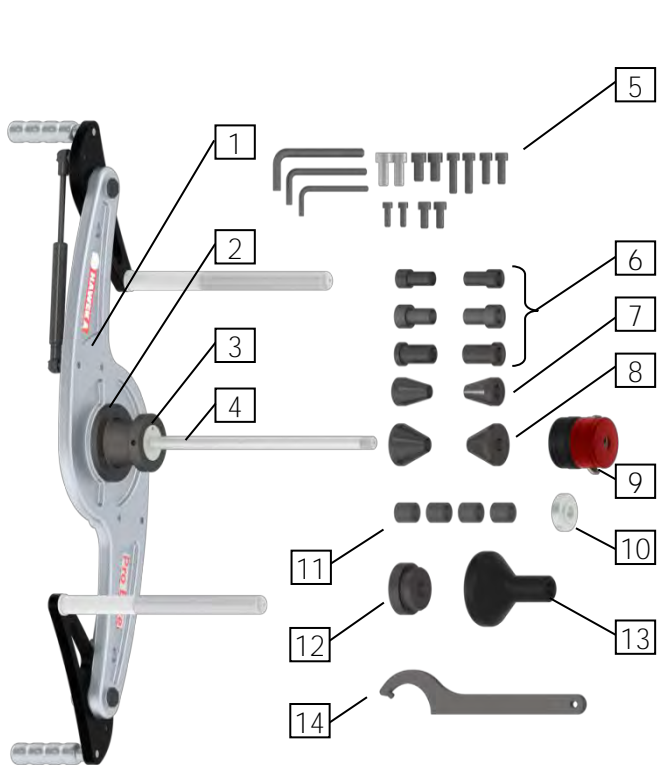
## 1.2 ProBike per attacco macchina cilindrico

Art. n. 815 XX1 010



XX1 = diametro albero equilibratrice

(Ø 28 mm -> XX = 28)  
 (Ø 36 mm -> XX = 36)  
 (Ø 38 mm -> XX = 38)  
 (Ø 40 mm -> XX = 40)



N.	Denominazione	Quantità	Art. n.
1	Flangia ProBike	1	803e008 030
2	Mandrino a innesto cilindrico*	1	803e008 0XX*
3	Dado speciale M45x1,5	1	803e008 036
4	Albero motocicletta 14 mm	1	870e012 140
5	Kit di fissaggio	1	405 008 003
6	Boccole di centraggio motocicletta 15 mm	2	860e140 150
6	Boccole di centraggio motocicletta 17 mm	2	860e140 170
6	Boccole di centraggio motocicletta 20 mm	2	860e140 200
7	Cono di centraggio standard	2	850e140 001
8	Cono di centraggio 16 - 45 mm	2	850e140 006
9	QuickFix per albero Ø 14 mm	1	890 140 001
10	Dado zigrinato M14 x 1,25	1	840e140 001
11	Tubo distanziatore 15 mm	4	860e150 002
12	Boccola di centraggio Piaggio/Vespa	1	860e140 460
13	Tassello di spinta in poliammide per BMW (Ø interno 14 mm)	1	860e140 006
14	Chiave a dente	1	D01810 B58062

Figura:  
ProBike con attacco cilindrico

* Pos. 2 variabile a seconda del tipo di macchina (art. n.)!		
	Mandrino a innesto cilindrico Ø 40 mm	803e008 033
	Mandrino a innesto cilindrico Ø 38 mm	803e008 043
	Mandrino a innesto cilindrico Ø 36 mm	803e008 042
	Mandrino a innesto cilindrico Ø 28 mm	803e008 041

La tavola da parete fornita in dotazione serve per la conservazione dei singoli componenti così come lo stoccaggio della flangia.

Tavola da parete art. n. 900 008 142

Per il montaggio della tavola da parete vedere le istruzioni di montaggio separate MAL 900 003



La flangia moto per bilanciamento statico e dinamico ProBike può essere ampliata in qualsiasi momento.

### 1.3 Kit di espansione ProBike

Art. n. 815 008 002

Ideale per ruote pesanti con cuscinetto per asse non portante.

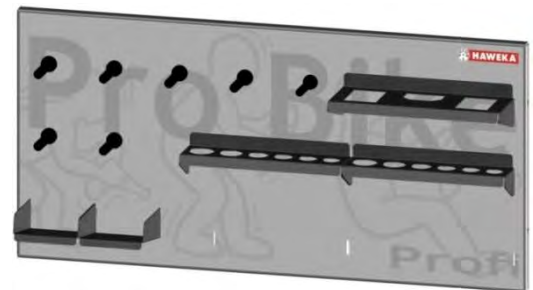
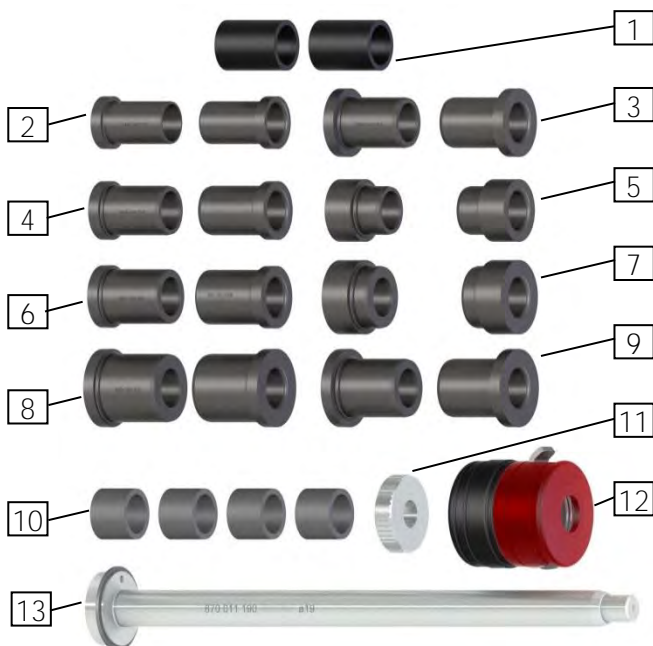


Tavola da parete art. n. 900 008 143

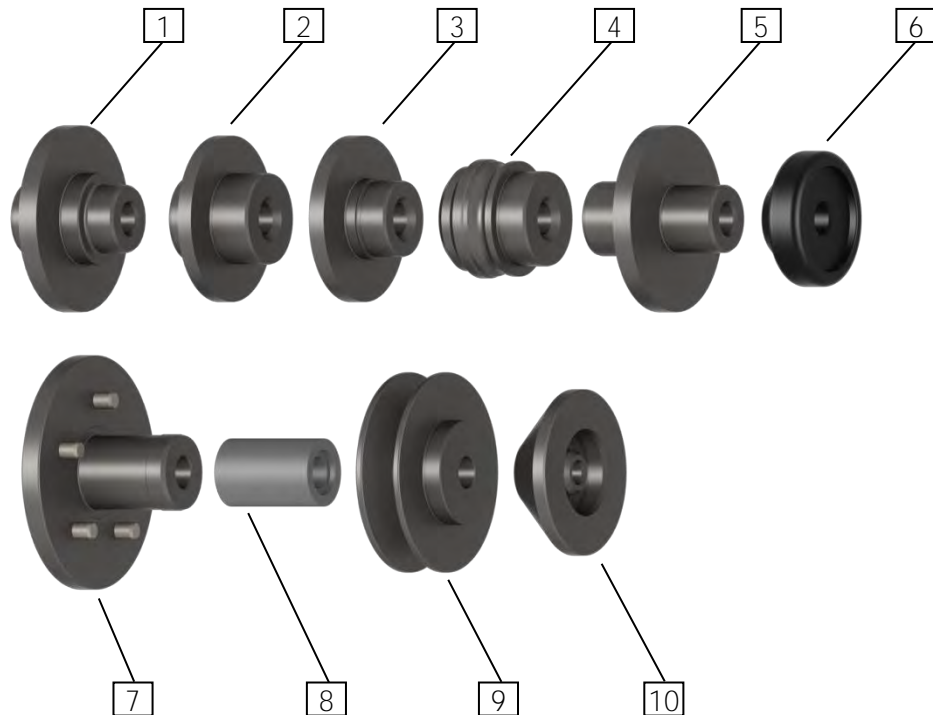
Questo kit di espansione comprende un albero motocicletta rinforzato con diametro da 19 mm e le boccole di centraggio compatibili per varie fasce di centraggio sino a Ø 35 mm (cuscinetto ruota). **Un'unità di serraggio rapido QuickFix per albero motocicletta con Ø 19 mm, tubi distanziatori, dado zigrinato e una tavola da parete supplementare.**



N.	Denominazione	Quantità	Art. n.
1	Tassello di spinta Harley Davidson	2	860e190 260
2	Boccola di centraggio Ø 22 mm	2	860e190 220
3	Boccola di centraggio Ø 26 mm	2	860e190 261
4	Boccola di centraggio Ø 25,4 mm	2	860e190 254
5	Boccola di centraggio Ø 25 mm Suzuki	2	860e190 250
6	Boccola di centraggio Ø 28 mm	2	860e190 280
7	Boccola di centraggio Ø 32 mm Suzuki	2	860e190 320
8	Boccola di centraggio Ø 35 mm	2	860e190 350
9	Boccola di centraggio Ø 30 mm	2	860e190 300
10	Tubo distanziatore (Ø interno 20 mm)	4	860e200 002
11	Dado zigrinato M14x1,25	1	840e140 001
12	QuickFix per albero Ø 19 mm	1	890 190 001
13	Albero motocicletta Ø 19 mm	1	870e012 190

Il kit professionale per bracci oscillanti mono-croce, ancora più personalizzabile nell'uso, offre la possibilità di equilibrare anche le ruote di motociclette con bracci oscillanti mono-croce.

Art. n. 815 008 003



N.	Denominazione	Quantità	Art. n.
1	Boccola di centraggio DUCATI	1	860e190 004
2	Boccola di centraggio MV AGUSTA/HONDA	1	860e190 011
3	Boccola di centraggio HONDA GL 1800 / NTV 650	1	860e190 018
4	Boccola di centraggio APRILIA/BMW / YAMAHA	1	860e190 012
5	Boccola di centraggio TRIUMPH/ HONDA VFR1200	1	860e190 024
6	Tassello di spinta	1	850e190 007
7	Flangia di centraggio KTM Superduke + TRIUMPH	1	860e190 022
8	Tubo distanziatore lungo	1	860e190 007
9	<b>Disco di centraggio BMW II (dall'anno di costruzione 2005) anche R 1200 GS</b>	1	860e190 020
10	<b>Disco di centraggio BMW I (sino all'anno di costruzione 2005) eccetto R 1200 GS, Moto Guzzi (dal 2008) (Ø interno 14 mm)</b>	1	860e140 015

## 2. L'unità di serraggio rapido *QuickFix*

L'unità di serraggio rapido *QuickFix* è utilizzata con tutte le flange moto per bilanciamento statico e dinamico ProBike.

Con l'uso dell'unità di serraggio rapido *QuickFix*, il fissaggio delle ruote viene reso molto più facile.



Il serraggio con il dado zigrinato decade.

L'unità *QuickFix* viene calzata sull'albero e la ruota spinta insieme a essa contro i tubi distanziatori. Per garantire un centraggio corretto, è necessario che l'anello in materiale sintetico nero dell'unità *QuickFix* venga successivamente fissato (= ruotato in senso orario) contro l'unità di centraggio.



**Un fissaggio sicuro è garantito solo dopo aver bloccato l'anello in materiale sintetico nero contro la ruota.**

Indicazione

Dopo l'uso, allentare semplicemente l'anello in materiale sintetico nero dall'unità *QuickFix* (= ruotarlo in senso antiorario), azionare la leva ed sfilare di nuovo l'unità *QuickFix* dall'albero.

Per alberi motocicletta Ø 14 mm Art. n.: 890 140 001

Per alberi motocicletta Ø 19 mm Art. n.: 890 190 001



### 3. Montaggio della flangia moto all'equilibratrice

#### 3.1 Montaggio a un'equilibratrice dotata di attacco cilindrico

Smontaggio dell'albero centrale dal corpo base



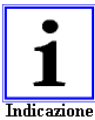
Azionare il freno a pedale (se presente) e, a seconda del tipo di macchina, smontare **l'albero centrale dal corpo base con l'aiuto di un attrezzo idoneo** (chiave a gancio o cacciavite).



Montaggio della flangia ProBike al corpo base



Infilare la flangia ProBike nel corpo base e far passare le viti di fissaggio attraverso il corpo base. Quindi serrare uniformemente le viti con la chiave a brugola.



Accertarsi che la flangia poggi a filo contro il corpo base.

Indicazione

**Montaggio dell'albero alla flangia ProBike**



**Infilare l'albero nel mandrino a innesto della flangia.**

Prima avvitare il dado speciale solo manualmente, quindi serrarlo leggermente con la chiave a dente fornita in dotazione.



Accertarsi che l'albero non venga infilato storto nel mandrino!

Indicazione

Montaggio della ruota alla flangia ProBike



Esistono diversi fissaggi che variano a seconda del modello di ruota. Per fissare correttamente la ruota, utilizzare sempre la boccola di centraggio o i dischi di centraggio compatibili!  
**Nell'esempio il fissaggio di una ruota con asse non portante.**



Infilare da entrambi i lati le boccole di centraggio nel foro centrale della ruota.



Scegliere la posizione di montaggio della ruota in modo che la parte più pesante della ruota (qui il lato con il disco del freno) sia rivolta verso la flangia.



A seconda del modello di cerchione, per il fissaggio è necessario un numero variabile di tubi distanziatori.

**Calzare l'unità QuickFix sull'albero e spingerla contro la ruota. Quindi bloccare l'intera unità di centraggio ruotando l'anello in materiale sintetico nero dell'unità QuickFix.**



Al termine, aprire i trascinatori della flangia in modo che poggino sulla ruota.

Controllo: la ruota è montata correttamente quando, vista lateralmente, non entra in contatto con la flangia!





Per ottenere migliori risultati di equilibratura, montare la ruota il più vicino possibile al lato macchina. Accertarsi che il fianco della ruota non entri in **contatto con la flangia e che la ruota venga guidata sull'albero esclusivamente** tramite gli elementi di centraggio.

### 3.2 Montaggio a un'equilibratrice dotata di attacco conico



Allentare la vite a brugola situata nell'albero centrale

Smontare il corpo base dall'attacco macchina.



Montare la flangia ProBike all'estremità conica dell'albero e con la vite a brugola, rondella (conica) inclusa, fissarlo all'attacco macchina.



Infilare l'albero nel mandrino a innesto della flangia.

Prima avvitare il dado speciale solo manualmente, quindi serrarlo leggermente con la chiave a dente fornita in dotazione.





Esistono diversi fissaggi che variano a seconda del modello di ruota. Per fissare correttamente la ruota, utilizzare sempre la boccola di centraggio o i dischi di centraggio compatibili! In questo esempio viene fissata una ruota di un Forcellone monobraccio.



**Calzare sull'albero il disco di centraggio necessario per questa ruota.**

Quindi infilare la ruota e bloccare il mozzo al disco di centraggio.



Infilare il tassello di spinta dal lato esterno del cerchione.

A seconda del modello di cerchione, per il fissaggio è necessario un numero variabile di tubi distanziatori.

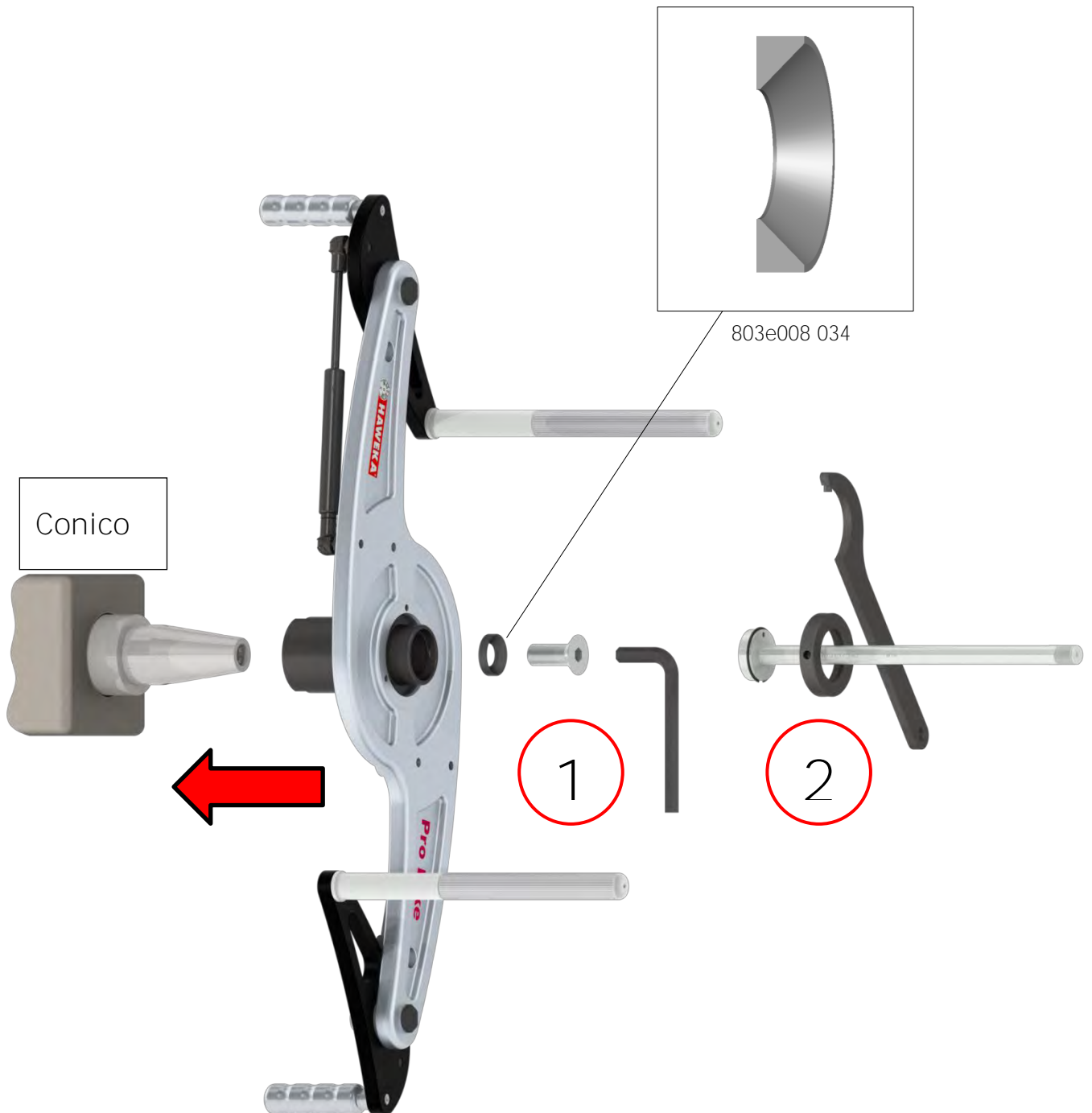


**Serrare a fondo l'unità di centraggio con il dado zigrinato.**

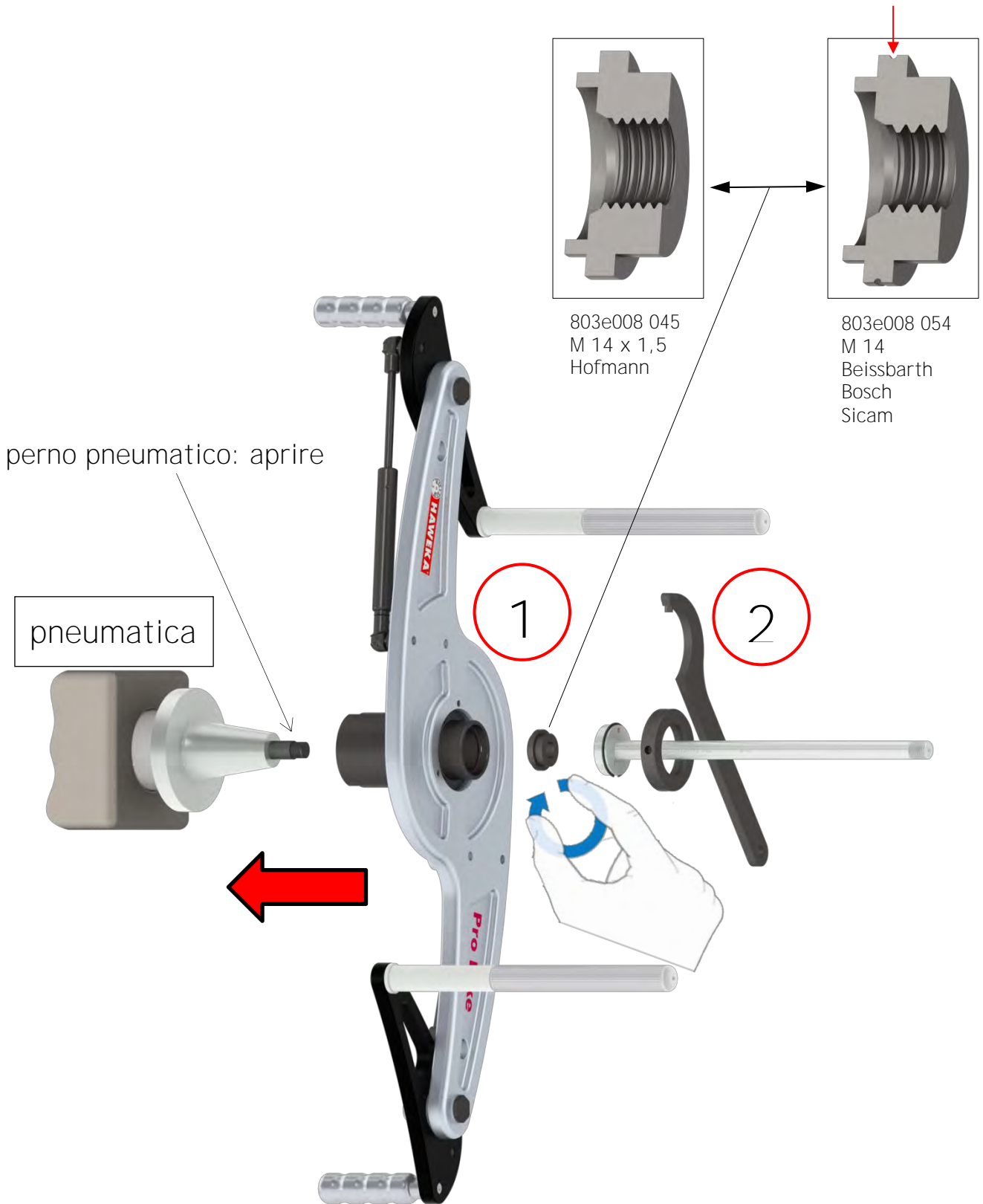
Controllo: la ruota è montata correttamente quando non entra in contatto con la flangia! In caso contrario, tra la flangia e il disco di centraggio è necessario montare altri tubi distanziatori.



3.3 Differenza **Montaggio a un'equilibratrice dotata di attacco conico**  
(ProBike 815 818 010)



Boccola per mandrino a innesto con vite a testa svasata DIN7991-M16x40



Adattatore pneumatico ProBike

## 4. Istruzioni per kit di centraggio speciali



Se siete già in possesso della flangia moto ProBike e desiderate equilibrare le motociclette con Forcellone monobraccio, vi occorre il kit di espansione ProBike 815 008 003 (pagina 5).

I kit di centraggio speciali sono stati riellaorati e ottimizzati per coprire un numero maggiore di motociclette.

Gli elementi di serraggio speciali dei kit di espansione 815 008 002 e 815 008 003 vengono tutti **montati, con un'unica eccezione (860e140 015), su un albero motocicletta con Ø da 19 mm.**

Se vi occorre un unico kit di centraggio, potete acquistarlo anche singolarmente.



**Indicazione**

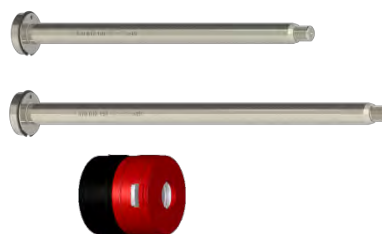
**Se vengono utilizzati i kit singoli, sono necessari anche l'albero motocicletta Ø 19 mm e un QuickFix opzionale con Ø da 19 mm!**

Differenti lunghezze degli alberi:

Art. n. 870e012 190 = lunghezza standard, 300 mm

Art. n. 870e012 191 = lunghezza extra, 365 mm

Unità di serraggio rapido QuickFix Ø 19 mm, art. n. 890 190 001



**L'albero Ø 19 mm (870e012 190) e l'unità QuickFix sono già inclusi nel kit di espansione 815 008 002!**

Nelle pagine che seguono troverete alcuni esempi d'impiego per il montaggio dei singoli elementi di serraggio.

### APRILIA

RST Futura (2001 - 2003)

### BMW

F 650 CS Scarver (2002 - 2003)

### YAMAHA

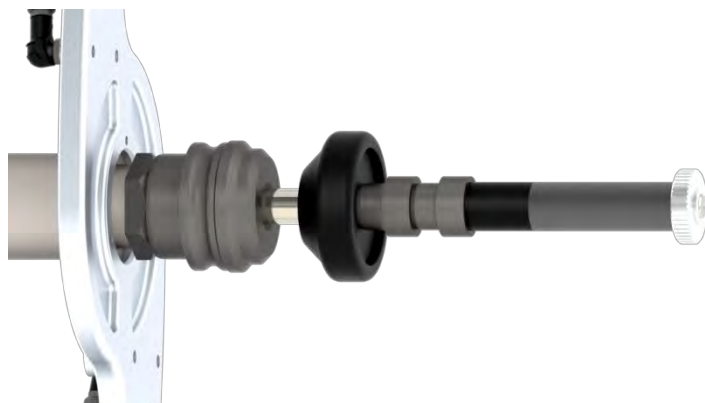
GTS 1000 (1993 - 1999)

Per il montaggio della ruota posteriore  
(utilizzabile da entrambi i lati!)

1 boccola di centraggio art. n. 860e190 012

1 tassello di spinta art. n. 850e190 007

(inclusi nel kit di espansione 815 008 003)



### HONDA

GL 1800 Gold Wing

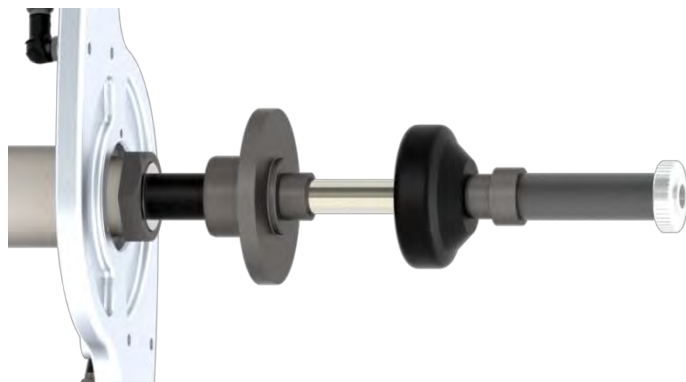
NTV 650 Revere

Per il montaggio della ruota posteriore  
(utilizzabile da entrambi i lati!)

1 boccola di centraggio art. n. 860e190 018

1 tassello di spinta art. n. 850e190 007

(inclusi nel kit di espansione 815 008 003)



### BMW

Motociclette BMW con Forcellone  
monobraccio **sino all'anno di costruzione**  
2005  
(eccetto R 1200 GS)

### MOTO GUZZI

**Moto Guzzi dall'anno di costruzione 2008**  
con nuova trasmissione

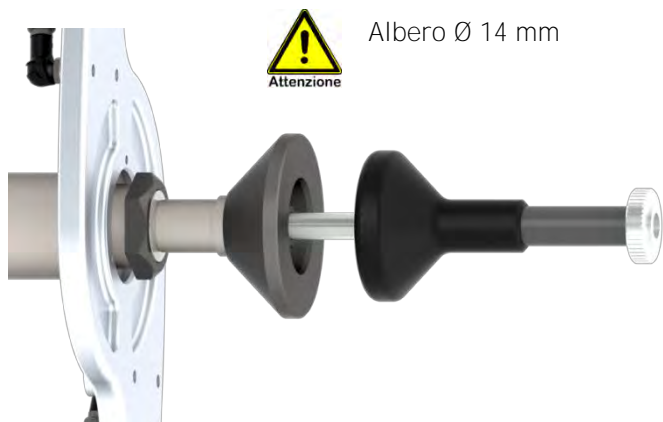
Per il montaggio della ruota posteriore

1 disco di centraggio art. n. 860e140 015

(inclusi nel kit di espansione 815 008 003)

1 tassello di spinta art. n. 860e140 006

(inclusi nel kit ProBike 815 xxx 010)



### BMW

Motociclette BMW con Forcellone  
monobraccio **dall'anno di costruzione**  
2005  
BMW R 1200 GS (2004 -)

Per il montaggio della ruota posteriore  
(utilizzabile da entrambi i lati!)

1 disco di centraggio art. n. 860e190 020

1 tassello di spinta art. n. 850e190 007

(inclusi nel kit di espansione 815 008 003)



## DUCATI

748 (sino al 2003)  
 848 (dal 2008)  
 916 (1995 - 2003)  
 996 (1998 - 2001)  
 998 (2002 - 2003)  
 1098 (2007 - 2009)  
 1198 (2009 - 2011)  
 1199 Panigale (2012-)  
 Diavel (2011 -)  
 Hypermotard 1100 / S (2007 -)  
 Hypermotard 796 (dal 2010 -)  
 Monster 1100 / S / EVO (2009 -)  
 Monster 796  
 Monster S2R / S4R (dal 2007 -)  
 Multistrada (2007 - 2009)  
 Multistrada 1200 (2011 -)  
 Streetfighter / S (2010 -)  
 Streetfighter 848 (2012 -)



Per il montaggio della ruota posteriore (utilizzabile da entrambi i lati!)

1 boccia di centraggio art. n. 860e190 004

1 tassello di spinta art. n. 850e190 007

(inclusi nel kit di espansione 815 008 003)

## HONDA

VFR 1200 (non Crosstourer)

## TRIUMPH

Sprint ST 1050 (2005 - 2011)  
 Sprint RS (dal 2004)  
 Speed Triple 1050 (sino al 2010)  
 Daytona 955i  
 T 509  
 T 595



Per il montaggio della ruota posteriore  
 (utilizzabile da entrambi i lati!)

1 boccia di centraggio art. n. 860e190 024

1 tassello di spinta art. n. 850e190 007

(inclusi nel kit di espansione 815 008 003)

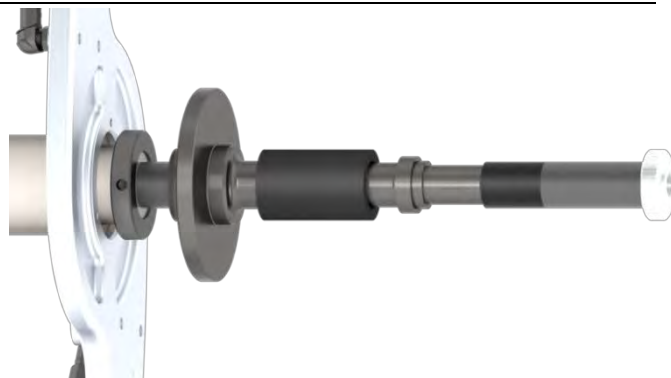
## HONDA

VFR 1200 X Crosstourer (2012 - )

Per il montaggio della ruota posteriore

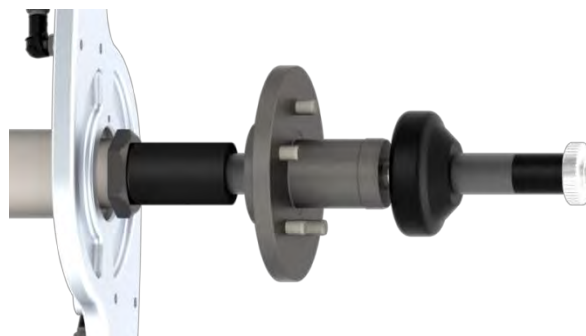
1 boccia di centraggio art. n. 860e190 025

(ARTICOLO SU RICHIESTA)



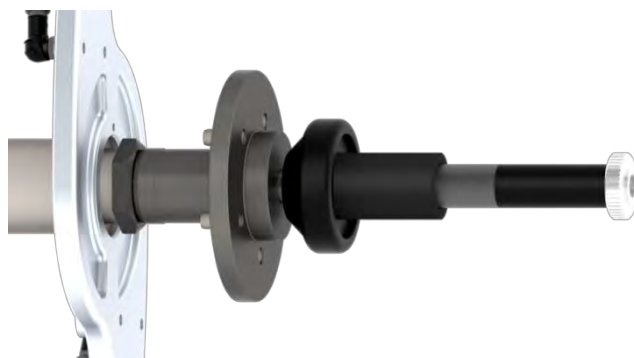
### TRIUMPH

Sprint GT (2011 -)  
Speed Triple (2011 -)



### TRIUMPH

Tiger Explorer (2012 -)  
Tiger Explorer XC (2013 -)



### KTM

Super Duke (2011 -)

### HOREX

VR6 (2000 -)

Per il montaggio della ruota posteriore (utilizzabile da entrambi i lati!)

1 flangia di centraggio art. n. 860e190 022

1 tassello di spinta art. n. 850e190 007

(inclusi nel kit di espansione 815 008 003)

### MV AGUSTA

Tutti i modelli (dal 2000)

### HONDA

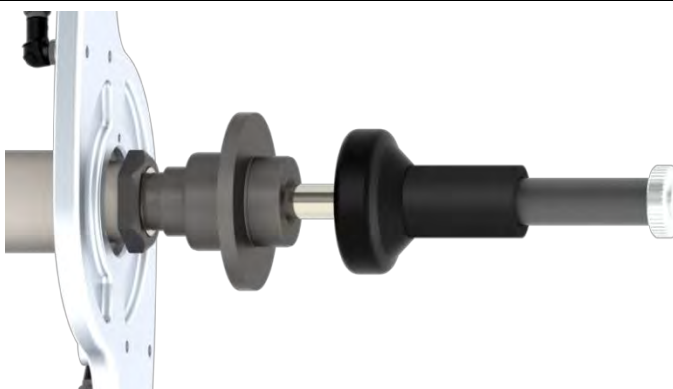
VFR 750

VFR 800

VFR V-TEC

VFR 800 X Crossrunner (2011 -)

CB 1000 R (2008 -)



Per il montaggio della ruota posteriore (utilizzabile da entrambi i lati!)

1 boccia di centraggio art. n. 860e190 011

1 tassello di spinta art. n. 850e190 007

(inclusi nel kit di espansione 815 008 003)

### KAWASAKI

H2 (2015 -)



Per il montaggio della ruota posteriore

1 x kit di centraggio art.-n. 860 190 026

(ARTICOLO SU RICHIESTA)

## MV AGUSTA

Per il montaggio della ruota anteriore  
1 kit di boccole di centraggio: art. n. 860 190 350  
(incluso nel kit di espansione 815 008 002)



## HARLEY-DAVIDSON

Bad Boy	Softail Springer
Dyna Super Glide	Sportster 883 ST
Dyna Glide Low Rider	Sportster 883 Hugger
Dyna Glide Conv.	Sportster 1200
Dyna Wide Glide	Sportster 1200 Custom
Electra Glide Classic	Sportster 1200 Sport
Fat Boy	

Heritage Softail Classic  
Softail Deuce  
Heritage Springer  
Night Train  
Softail Custom  
Softail Standard

Per il montaggio della ruota anteriore e posteriore  
2 tasselli di spinta: art. n. 860e190 260  
(inclusi nel kit di espansione 815 008 002)



In aggiunta per modelli Harley Davidson  
**dall'anno di costruzione 2008**

Per il montaggio della ruota anteriore e posteriore  
2 boccole di centraggio: art. n. 860e190 250  
(incluse nel kit di espansione 815 008 002)



## HARLEY-DAVIDSON

V-Rod

Per il montaggio della ruota anteriore e posteriore  
2 boccole di centraggio: art. n. 860e190 254  
(incluse nel kit di espansione 815 008 002)



## SUZUKI

GSX-R 600  
GSX-R 750  
GSX-R 1000  
GSX R 1300 HAYDAUSA

Per il montaggio della ruota anteriore e posteriore  
2 boccole di centraggio: art. n. 860e190 320

2 boccole di centraggio: art. n. 860e190 250

2 boccole di centraggio: art. n. 860e190 280

(incluse nel kit di espansione 815 008 002)



## 5. Varianti del centraggio ruota

Esempi d'impiego:



Centraggio ruota

Albero di centraggio Ø 14 mm  
con coni di centraggio



Centraggio ruota

Albero di centraggio Ø 14 o 19 mm  
con bocche di centraggio



Centraggio ruota

Albero di centraggio Ø 19 mm  
**con stesso Ø dell'asse non portante**  
della motocicletta (Harley Davidson)



Centraggio ruota

Albero di centraggio Ø 14 o 19 mm  
con kit di centraggio speciale

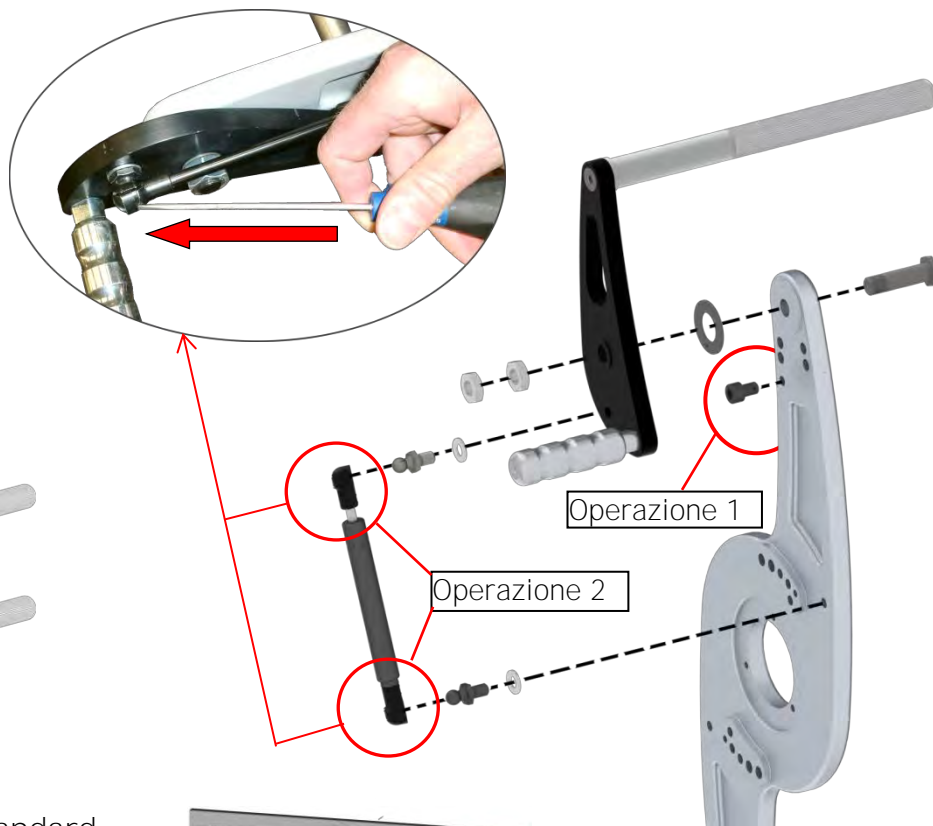
## 6. Ricambi e accessori ProBike

### 6.1 Ricambi

Molla di compressione a gas  
Art. n. DU GA150252250



Braccio  
Art. n. 803e008 027  
2 unità



### 6.2 Accessori

Tavola da parete ProBike standard  
Art. n.: 900 008 142

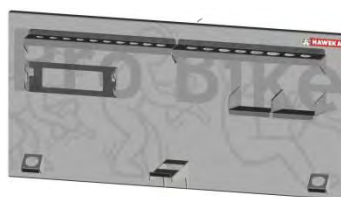
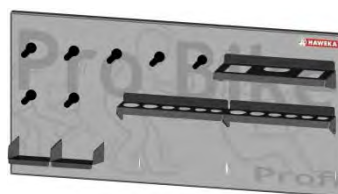


Tavola da parete ProBike Profi  
Art. n.: 900 008 143



Cavalletto per tavole da parete  
Art. n.: 900e008 190



Esempio di utilizzo

## 7. Panoramica dei dati delle moto

Le liste che seguono non rispecchiano l'intero campo d'impiego della flangia moto ProBike. Esse fungono solo da guida per facilitarvi nel vostro lavoro quotidiano. Suddivisi per marca, qui di seguito troverete i dati necessari per il relativo modello di motocicletta.

I dati sono quelli forniti dalle case costruttrici e vengono da noi costantemente curati e aggiornati.

Nel caso alcuni modelli non fossero presenti, vi preghiamo di comprendere che non sempre è possibile elencare tutti i dati in formato cartaceo. Ciò vale sia per i modelli meno recenti che per quelli più recenti.

Con riserva di modifiche tecniche.

### Panoramica delle case costruttrici:

Aprilia / BMW / Buell / Ducati / Harley Davidson / Honda / Hyosung / Indian / Kawasaki / KTM / Moto Guzzi / MV Agusta / Suzuki / Triumph / Yamaha / Zero

### 7.1 Tdella con i dati delle moto

Tutti i dati dei diametri (Ø) in mm

<b>Aprilia</b> MODELLO	<b>DIAMETRO ASSE</b>		<b>NOTE</b> Adattatore speciale (art. n.)
	anteriore	posteriore	
Classic 125 (1995-2000)	15	17	
RS 125 (1996-2012)	20	20	
RS4 (tutti anno di costruzione)	15	15	
Tuono 125	15	15	
ETX 125 (1998-2000)	15	17	
RX 125 (tutti anno di costruzione)	17	17	
RS 250 (1995-2002)	20	20	
Pegaso 650 (1992-1996)	17	17	
Pegaso 650 Garda (2001-2003)	17	17	
Pegaso 650 Trail (2006-2010)	17	20	
Moto 6.5 (1995-2000)	17	17	
SL 750 Shiver (2007-2016)	25	25	
Shiver 900 (2017- )	25	25	
SMV 750 Dorsoduro (2008-2016)	25	25	
SMV 750 Dorsoduro Factory (2011-2012)	25	25	
Dorsoduro Factory (2010-2012)	25	25	
Dorsoduro 900 (2017- )	25	25	
Dorsoduro 1200 (2011-2016)	25	25	
NA 850 Mana (2008-2012 )	25	25	
SRV 850 (Scooter) (2013-2015)	25	30	
RSV mille/ SP (1998-2008)	20	25	

<b>Aprilia</b> MODELLO	DIAMETRO ASSE		NOTE Adattatore speciale (art. n.)
	anteriore	posteriore	
RSV 1000 R tutti i tipi (2006-2011)	25	25	
RSV4 (tutti i tipi da 2010- )	25	25	
SL 1000 Falco (1999-2004)	20	25	
RST Futura (2001-2003)	20	Forcellone monobraccio	Per ruota posteriore: 1x860e190 012
ETV 1000 Caponord (2001-2009)	25	20	
Caponord 1200 (tutti i tipi 2013-2016)	25	25	
Tuono R / Factory (2004-2001)	25	25	
Tuono V4 R APRC / Factory (2011-2014)	25	25	

<b>BMW</b> MODELLO	DIAMETRO ASSE		NOTE Adattatore speciale (art. n.)
	anteriore	posteriore	
G 310 R (2016- )	Seguirà a breve	Seguirà a breve	
G 450 X (2008-2011)	25	20	
F 650 tutti i tipi (1993-2003)	17	17	
F 650 CS SCARVER (2002-2005)	20	Forcellone monobraccio	Per ruota posteriore: 1x 860 190 012
G 650 GS (da 2011-2015)	17	17	
G 650 Xchallenge (2007-2010)	20	20	
G 650 Xcountry (2007-2010)	20	20	
G 650 Xmoto (2007-2010)	20	20	
G 650 GS Sertao (2013- )	12	17	
F 700 GS (2013- )	12	14	
F 800 S (2006-2010)	25	Forcellone monobraccio	Per ruota posteriore: 1x 860e190 020
F 800 ST (2006-2012)	25	Forcellone monobraccio	Per ruota posteriore: 1x 860e190 020
F 800 GT (2013-2018)	14	Forcellone monobraccio	Per ruota posteriore: 1x 860e190 020
F 800 GS (2008-2018)	20	20	
F 800 R (da 2009)	25	20	
K 75 RT (1989-1995)	25	Forcellone monobraccio	Per ruota posteriore: 1x 860e140 015
K 1100 LT (1990-1998)	25	Forcellone monobraccio	Per ruota posteriore: 1x 860e140 015
K 1100 RS (1992-1996)	25	Forcellone monobraccio	Per ruota posteriore: 1x 860e140 015
R 850 R (1998-2000)	20	Forcellone monobraccio	Per ruota posteriore: 1x 860e140 015
R 850 C (1999-2001)	20	Forcellone monobraccio	Per ruota posteriore: 1x 860e140 015
R 850 GS (1998-1999)	20	Forcellone monobraccio	Per ruota posteriore: 1x 860e140 015
R nine T (2015- )	25	Forcellone monobraccio	Per ruota posteriore: 1x 860e190 020
R 100 R Classic (1994-1996)	25	Forcellone monobraccio	Per ruota posteriore: 1x 860e140 015
R 100 R Mystic (1993-1996)	25	Forcellone monobraccio	Per ruota posteriore: 1x 860e140 015

<b>BMW</b> <b>MODELLO</b>	<b>DIAMETRO ASSE</b>		<b>NOTE</b> <b>Adattatore speciale (art. n.)</b>
	<b>anteriore</b>	<b>posteriore</b>	
R 100 RT Classic (1994-1996)	25	Forcellone monobraccio	Per ruota posteriore: 1x 860e140 015
R 1100 R (1995-2001)	20	Forcellone monobraccio	Per ruota posteriore: 1x 860e140 015
R 1100 RT (1996-2001)	20	Forcellone monobraccio	Per ruota posteriore: 1x 860e140 015
R 1100 S (1998-2005)	20	Forcellone monobraccio	Per ruota posteriore: 1x 860e140 015
R 1100 RS (1992-2001)	20	Forcellone monobraccio	Per ruota posteriore: 1x 860e140 015
R 100 PD Classic (1990-1996)	25	Forcellone monobraccio	Per ruota posteriore: 1x 860e140 015
R 1100 GS (1993-1999)	20	Forcellone monobraccio	Per ruota posteriore: 1x 860e140 015
R 1150 R (2003-2006)	20	Forcellone monobraccio	Per ruota posteriore: 1x 860e140 015
R 1150 RT (2002-2005)	20	Forcellone monobraccio	Per ruota posteriore: 1x 860e140 015
R 1150 RT (2005)	20	Forcellone monobraccio	Per ruota posteriore: 1x 860e190 020
R 1150 RS (2002-2005)	20	Forcellone monobraccio	Per ruota posteriore: 1x 860e140 015
R 1150 GS (1999-2005)	20	Forcellone monobraccio	Per ruota posteriore: 1x 860e140 015
R 1150 GS Adventure (2002-2005)	20	Forcellone monobraccio	Per ruota posteriore: 1x 860e140 015
R 1150R Rockster (2003-2005)	20	Forcellone monobraccio	Per ruota posteriore: 1x 860e140 015
R 1200 R (2007-2011)	25	Forcellone monobraccio	Per ruota posteriore: 1x 860e190 020
R 1200 R Classic (2011-2014)	25	Forcellone monobraccio	Per ruota posteriore: 1x 860e190 020
R 1200 R (2015-2018)	25	Forcellone monobraccio	Per ruota posteriore: 1x 860e190 020
R 1200 S (da 2006)	25	Forcellone monobraccio	Per ruota posteriore: 1x 860e190 020
R 1200 C (1999-2004)	20	Forcellone monobraccio	Per ruota posteriore: 1x 860e140 015
R 1200 C Independent (2004-2005)	20	Forcellone monobraccio	Per ruota posteriore: 1x 860e140 015
R 1200 ST (2005-2008)	25	Forcellone monobraccio	Per ruota posteriore: 1x 860e190 020
K 1200 C (2005)	20	Forcellone monobraccio	Per ruota posteriore: 1x 860e190 020
K 1200 LT (1999-2009)	20	Forcellone monobraccio	Per ruota posteriore: 1x 860e140 015
K 1200 S (2005-2008)	25	Forcellone monobraccio	Per ruota posteriore: 1x 860e190 020
K 1200 R (2005-2008)	25	Forcellone monobraccio	Per ruota posteriore: 1x 860e190 020
K 1200 R Sport (2007-2008)	25	Forcellone monobraccio	Per ruota posteriore: 1x 860e190 020
K 1200 RS (1997-2005)	20	Forcellone monobraccio	Per ruota posteriore: 1x 860e140 015
R 1200 RT (2005-2018)	25	Forcellone monobraccio	Per ruota posteriore: 1x 860e190 020

<b>BMW</b> MODELLO	<b>DIAMETRO ASSE</b>		<b>NOTE</b> Adattatore speciale (art. n.)
	anteriore	posteriore	
K 1200 GT (2003-2005)	20	Forcellone monobraccio	Per ruota posteriore: 1x 860e140 015
K 1200 GT (da 2006)	25	Forcellone monobraccio	Per ruota posteriore: 1x 860e190 020
R 1200 GS (2004-2012)	25	Forcellone monobraccio	Per ruota posteriore: 1x 860e190 020
R 1200 GS (2013-2018)	25	Forcellone monobraccio	Per ruota posteriore: 1x 860e190 020
R 1250 R (2019- )	25	Forcellone monobraccio	Per ruota posteriore: 1x 860e190 020
R 1250 RT (2019- )	25	Forcellone monobraccio	Per ruota posteriore: 1x 860e190 020
R 1250 RS (2019- )	25	Forcellone monobraccio	Per ruota posteriore: 1x 860e190 020
R 1250 GS (2019- )	20	Forcellone monobraccio	Per ruota posteriore: 1x 860e190 020
K 1300 R (2009-2015)	25	Forcellone monobraccio	Per ruota posteriore: 1x 860e190 020
K 1300 GT (2009-2011)	25	Forcellone monobraccio	Per ruota posteriore: 1x 860e190 020
K 1300 S (2009-2015)	25	Forcellone monobraccio	Per ruota posteriore: 1x 860e190 020
K 1600 B/Grand America (2018- )	25	Forcellone monobraccio	
K 1600 GTL (2011- )	25	Forcellone monobraccio	Per ruota posteriore: 1x 860e190 020
K 1600 GT (2011- )	25	Forcellone monobraccio	Per ruota posteriore: 1x 860e190 020
K 1600 Sport (2014-2016)	25	Forcellone monobraccio	Per ruota posteriore: 1x 860e190 020
HP2 Enduro (2006-2007)	25	Forcellone monobraccio	Per ruota posteriore: 1x 860e190 020
HP2 Megamoto (2007-2009)	25	Forcellone monobraccio	Per ruota posteriore: 1x 860e190 020
HP2 Sport (2007-2010)	25	Forcellone monobraccio	Per ruota posteriore: 1x 860e190 020
HP4 (2013-2014)	25	28	
S 1000 RR (2010- )	25	28	
S 1000 R (2014- )	25	28	
S 1000 XR (2015- )	25	28	

<b>Buell</b> MODELLO	<b>DIAMETRO ASSE</b>		<b>NOTE</b> Adattatore speciale (art. n.)
	anteriore	posteriore	
M2 Cyclone (1997-2002)	17	25	
S1 Lightning/White L.	17	25	
X1 Lightning (1999-2002)	17	25	
S3/S3 Thunderbolt (1997-1999)	17	25	
Firebolt XB9R (2002-2007)	25	30	
Firebolt XB9S (2003-2007)	25	30	
Lightning XB12S (2004-2010)	25	30	
Firebolt XB12 R (2004-2007)	25	30	

<b>Buell</b> MODELLO	<b>DIAMETRO ASSE</b>		<b>NOTE</b>
	anteriore	posteriore	Adattatore speciale (art. n.)
Lightning City XB9SX (2003-2007)	25	30	
Ulysses XB12X (2006-2010)	25	30	
Lightning Long XB12S (2006-2007)	25	30	
1125 R (2008-2010)	25	30	
1125 CR (2009-2010)	25	30	

<b>Ducati</b> MODELLO	<b>DIAMETRO ASSE</b>		<b>NOTE</b>
	anteriore	posteriore	Adattatore speciale (art. n.)
Scrambler Sixty2 399ccm (2016- )	Seguirà a breve	Seguirà a breve	
Scrambler tutto 803ccm (2015- )	Seguirà a breve	Seguirà a breve	
Monster 600 (1994-2001)	17	25	
Monster 620 (2002-2006)	17	25	
Monster 696 (2008-2014)	25	25	
Monster 750 (1996-2002)	17	25	
Monster 796 (2010-2014)	25	Forcellone monobraccio	Per ruota posteriore: 1x 860e190 004
Monster 800 (2003-2007)	25	25	
Monster 797 (2017- )	25	25	
Monster 1000 (2003-2008)	25	25	
Monster 1100/S/EVO (2009-2014)	25	Forcellone monobraccio	Per ruota posteriore: 1x 860e190 004
Monster S2R 800 (2005-2007)	25	Forcellone monobraccio	Per ruota posteriore: 1x 860e190 004
Monster S4R 1000 (2007-2008)	25	Forcellone monobraccio	Per ruota posteriore: 1x 860e190 004
Monster S2R 1000 (2007-2008)	25	Forcellone monobraccio	Per ruota posteriore: 1x 860e190 004
Monster 821 (2014-2015)	25	25	
Monster 900 (1993-2001)	17	25	
Monster 1200 S / R (2014- )	25	Forcellone monobraccio	Per ruota posteriore: 1x 860e190 004
Hypermotard 796 (2010-2013)	25	Forcellone monobraccio	Per ruota posteriore: 1x 860e190 004
Hypermotard 1100 / 1100 S (2007-2012)	25	Forcellone monobraccio	Per ruota posteriore: 1x 860e190 004
Hypermotard 1100 Evo SP (2010-2012)	25	Forcellone monobraccio	Per ruota posteriore: 1x 860e190 004
Hypermotard SP (2013-2015)	25	Forcellone monobraccio	Per ruota posteriore: 1x 860e190 004
Hypermotard 939 e SP (2016- )	25	Forcellone monobraccio	Per ruota posteriore: 1x 860e190 004
Hypermotard 950 e SP (2019- )	25	Forcellone monobraccio	Per ruota posteriore: 1x 860e190 004
Hyperstrada (2013-2015)	25	Forcellone monobraccio	Per ruota posteriore: 1x 860e190 004
Hyperstrada 939 (2016- )	25	Forcellone monobraccio	Per ruota posteriore: 1x 860e190 004
Streetfighter 848 (2012-2015)	25	Forcellone monobraccio	Per ruota posteriore: 1x 860e190 004

<b>Ducati</b> <b>MODELLO</b>	<b>DIAMETRO ASSE</b>		<b>NOTE</b>
	<b>anteriore</b>	<b>posteriore</b>	<b>Adattatore speciale (art. n.)</b>
Streetfighter /S 1100 (2010-2012)	25	Forcellone monobraccio	Per ruota posteriore: 1x 860e190 004
Streetfighter 1098 (2012-2013)	25	Forcellone monobraccio	Per ruota posteriore: 1x 860e190 004
SS 750 ie Nuda/Carenata (2001-2003)	17	25	
748 tutti i tipi (1995-2003)	25	Forcellone monobraccio	Per ruota posteriore: 1x 860e190 004
749 tutti i tipi (2003-2007)	25	30	
848 tutti i tipi (2008-2013)	25	Forcellone monobraccio	Per ruota posteriore: 1x 860e190 004
899 Panigale (2014-2015)	25	25	
SS 900 ie Nuda/Carenata (1990-2002)	17	25	
ST 2 (1997- 2003)	25	25	
ST 4 (1997-2003)	25	25	
ST 3 (2004-2007)	25	25	
Supersport 800 (2003-2004)	17	25	
Supersport 1000 (2003-2007)	17	25	
Supersport (2017- )	25	Forcellone monobraccio	Per ruota posteriore: 1x 860e190 004
959 Panigale (da 2017- )	25	25	
916 tutti i tipi (1995-2003)	25	Forcellone monobraccio	Per ruota posteriore: 1x 860e190 004
996 tutti i tipi (1998-2001)	25	Forcellone monobraccio	Per ruota posteriore: 1x 860e190 004
998 tutti i tipi (2002-2003)	25	Forcellone monobraccio	Per ruota posteriore: 1x 860e190 004
999 tutti i tipi (2003-2006)	25	30	
1098 tutti i tipi (2007-2009)	25	Forcellone monobraccio	Per ruota posteriore: 1x 860e190 004
1198 tutti i tipi (2009-2011)	25	Forcellone monobraccio	Per ruota posteriore: 1x 860e190 004
1199 Panigale tutti i tipi (2012-2017)	25	Forcellone monobraccio	Per ruota posteriore: 1x 860e190 004
1299 Panigale tutti i tipi (2016-2018)	25	Forcellone monobraccio	Per ruota posteriore: 1x 860e190 004
Desmosedici RR (2007-2008)	25	30	
Multistrada 620 (2005-2006)	25	25	
Multistrada 950 (2017- )	25	25	
Multistrada 1000 tutti i tipi (2003-2006)	25	Forcellone monobraccio	Per ruota posteriore: 1x 860e190 004
Multistrada 1100 /1100 S(2007 - 2009)	25	Forcellone monobraccio	Per ruota posteriore: 1x 860e190 004
Multistrada 1200 tutti i tipi (2011- )	25	Forcellone monobraccio	Per ruota posteriore: 1x 860e190 004
Multistrada 1200 Enduro Pro (2019- )	25	25	
Multistrada 1260 tutti i tipi (2018- )	25	25	
Scrambler 1100 tutti i tipi (2018- )	25	25	
GT 1000 (2007-2010)	25	25	
Diavel (2011- )	25	Forcellone monobraccio	Per ruota posteriore: 1x 860e190 004

<b>Ducati</b> MODELLO	<b>DIAMETRO ASSE</b>		<b>NOTE</b>
	anteriore	posteriore	Adattatore speciale (art. n.)
XDiavel e S (2016- )	25	Forcellone monobraccio	Per ruota posteriore: 1x 860e190 004

<b>Harley-Davidson</b> MODELLO	<b>DIAMETRO ASSE</b>		<b>NOTE</b>
	anteriore	posteriore	Adattatore speciale (art. n.)
Bad Boy (1995-1997)	19,05	19,05	2 tubi distanziatori 860e190 260
Sportster 883 Standard (1989-2003)	19,05	19,05	2 tubi distanziatori 860e190 260
Sportster 883 Huggger (1987-2003)	19,05	19,05	2 tubi distanziatori 860e190 260
Sportster 883 Custom (2005)	19,05	19,05	2 tubi distanziatori 860e190 260
Sportster 883/ Low (2005)	19,05	19,05	2 tubi distanziatori 860e190 260
Sportster 883 (da 2008)	25	25	
Sportster 883 Roadster (da 2008)	25	25	
Sportster 883 (da 2008)	25	25	
Sportster 883/1200 Custom (da 08)	25	25	
Sportster 1200 (tutti i tipi 1988-2008)	19,05	19,05	2 tubi distanziatori 860e190 260
Sportster 1200 Low (da 2008)	25	25	
Sportster 1200 Nightster (da 2008)	25	25	
Sportster 1200 Roadster (da 2008)	25	25	
V-ROD (tutti i tipi 2002-2007)	25,4	25,4	1x 860e190 254 /860 190 014
V-Rod (da 2008)	25	25	
Night Rod Special (da 2008)	25	25	
XR 1200 (da 2008)	25	25	
Rocker C (da 2008)	25	25	
Softail Night Train (1999-2007 )	19,05	19,05	2 tubi distanziatori 860e190 260
Softail Night Train (da 2008)	25	25	
Softail Heritage Springer (1997-2003)	19,05	19,05	2 tubi distanziatori 860e190 260
Softail Heritage Classic (1991-2004)	19,05	19,05	2 tubi distanziatori 860e190 260
Softail Heritage Classic (da 2008)	25	25	
Fat Boy (tutti i tipi 1991-2007)	19,05	19,05	2 tubi distanziatori 860e190 260
Fat Boy (da 2008)	25	25	
Softail Deluxe (da 2008)	25	25	
Softail Standard (1985- )	19,05	19,05	2 tubi distanziatori 860e190 260
Softail Springer (1991-2007)	19,05	19,05	2 tubi distanziatori 860e190 260
Softail Deuce (2001-2007)	19,05	19,05	2 tubi distanziatori 860e190 260
Softail Deluxe (da 2005)	19,05	19,05	2 tubi distanziatori 860e190 260
Screamin Eagle Softail Springer (2007)	19,05	19,05	2 tubi distanziatori 860e190 260
Screamin Eagle Softail Springer (2008)	25	25	
Softail Custom (1986- )	19,05	19,05	2 tubi distanziatori 860e190 260
Softail Custom (da 2008)	25	25	
Dyna Glide Low Rider (1993-1997)	19,05	19,05	2 tubi distanziatori 860e190 260
Dyna Glide Conv. (1996-2002)	19,05	19,05	2 tubi distanziatori 860e190 260
Dyna Wide Glide (1985-2007)	19,05	19,05	2 tubi distanziatori 860e190 260
Dyna Low Rider (da 2008)	25	25	

<b>Harley-Davidson</b> MODELLO	DIAMETRO ASSE		NOTE
	anteriore	posteriore	Adattatore speciale (art. n.)
Dyna Super Glide (1982-2007)	19,05	19,05	2 tubi distanziatori 860e190 260
Dyna Super Glide T-Sport (2002-2005)	19,05	19,05	2 tubi distanziatori 860e190 260
Dyna Super Glide Custom (1992-2007)	19,05	19,05	2 tubi distanziatori 860e190 260
Dyna Super Glide Custom (da 08)	25	25	
Dyna Street Bob (da 2008)	25	25	
Dyna Fat Bob (da 2008)	25	25	
Screamin Eagle Dyna (da 2008)	25	25	
Electra Glide (tutti i tipi)	19,05	19,05	2 tubi distanziatori 860e190 260
Electra Glide Standard (da 2008)	25	25	
Street Glide (da 2008)	25	25	
Road King (tutti i tipi)	19,05	19,05	2 tubi distanziatori 860e190 260
Road King (da 2008)	25	25	
Road King Classic (da 2008)	25	25	
Ultra Classic Glide (da 2008)	25	25	
Dall'anno di modello 2008 tutti assi ø25 mm			

<b>Honda</b> MODELLO	DIAMETRO ASSE		NOTE
	anteriore	posteriore	Adattatore speciale (art. n.)
XR 125 L (2003-2008)	12	17	
CA 125 Rebel (1995-2000)	15	15	
CLR 125 (1998-2000)	15	15	
VT 125 C/C2 Shadow (2001-2008)	15	15	
NSR 125 R (1994-2003)	15	15	
CBR125 R (2008- )	12	17	
CBR 125 R (2011- )	12	15	
CMX 250 Rebel (1996-1999)	15	15	
CRF 250 L / M (2013- )	15	17	
CRF 250 Rally (2017- )	17	17	
CBR 250 R (2011-2012)	15	17	
CBR 300 R (2015-2016 )	15	17	
CB 300 R (2017- )	15	17	
CB 1 (1989-1990)	20	20	
XR 400 R (1996-2002)	17	17	
CRF 450 L (2019- )	20	20	
VFR 400 R (1986-1991)	20	Forcellone monobraccio	Per ruota posteriore: 1x 860e190 011
CB 500 (1994- )	15	17	
GB 500 (1989-1990)	15	17	
CB 500 F (2013- )	17	17	
CBR 500 R (2013- )	17	17	
CB 500 X (2013- )	17	17	
CMX 500 Rebell (2017- )	17	17	
Hornet 600 tutti i tipi (1998-2013)	20	20	

<b>Honda</b> <b>MODELLO</b>	<b>DIAMETRO ASSE</b>		<b>NOTE</b>
	<b>anteriore</b>	<b>posteriore</b>	<b>Adattatore speciale (art. n.)</b>
CB 650 F (2016- )	20	20	
CB 650 R (2019- )	20	20	
CBF 600 (2004-2013)	20	20	
CBR 600 F (1987-2012)	20	20	
CBR 600 RR (2003-2016)	20	25	
CBR 650 F (2015- )	20	20	
XR 600 (1985-2000)	17	20	
XL 600 V Transalp (1987- 2000)	15	17	
XL 650 V Transalp (2001-2006)	17	17	
XL 700 V Transalp (2007-2011)	17	17	
FMX 650 (2005-2007)	17	17	
VT 600 C Shadow (1988-2000)	20	17	
Deauville (2006-2012)	20	20	
DN-01 (2008 - 2011)	20	Forcellone monobraccio	Per ruota posteriore: 1x 860 190 016
SLR 650 (1997-1998)	20	17	
NTV 650 (1988-1996)	20	Forcellone monobraccio	Per ruota posteriore: 1x 860e190 018
NX 650 Dominator (1988-2000)	15	17	
Vigor 650 (1999-2000)	15	17	
CTX 700 N (2015- )	20	20	
Integra (2012-2013)	20	20	
NC 700 S/ NC700 X (2012-2015)	20	20	
NC 750 S/ NC750 X (2016- )	20	20	
X-ADV (2017- )	20	20	
CB 750 Seven Fifty (1992-2000)	20	17	
XRV 650/750 Africa Twin (1988-2003)	17	17	
VT 750 (1987-1997)	15	20	
VT 750 (1997-2016)	20	20	
VF 750 C/C2 Shadow ACE (1982-2000)	20	20	
Crossrunner VFR 800 X (2011-2014)	20	Forcellone monobraccio	Per ruota posteriore: 1x 860e190 011
Crossrunner VFR 800 X (2015- )	20	Forcellone monobraccio	Per ruota posteriore: 1x 860e190 011
VFR 750 F (1986-1997)	20	Forcellone monobraccio	Per ruota posteriore: 1x 860e190 011
VFR 800 auch V-TEC (1998-2010)	20	Forcellone monobraccio	Per ruota posteriore: 1x 860e190 011
VFR 800 (2014- )	20	Forcellone monobraccio	
VFR 1200 (2010-2016 )	25	Forcellone monobraccio	Per ruota posteriore: 1x 860e190 024
VFR 1200 X Crosstourer (2012- )	20	Forcellone monobraccio	Per ruota posteriore: 1x 860e190 025
CB 900 F HORNET (2002-2006)	20	17	
CB 1000 R (2008-2017)	20	Forcellone monobraccio	Per ruota posteriore: 1x 860e190 011
CB 1000 R (2018- )	20	Forcellone monobraccio	
CB 1000 F Super Four (1993-1996)	20	20	

<b>Honda</b> MODELLO	DIAMETRO ASSE		NOTE Adattatore speciale (art. n.)
	anteriore	posteriore	
CB 1300 (2003-2013)	20	25	
CBF 1000 (2006- )	20	20	
CBF 1000 F (2010- 2016)	20	20	
CBR 1000 F (1987-2000)	20	20	
CBR 1100 XX S.Blackbird (1997-2008)	20	20	
CBR 900 RR (1992-2003)	20	20	
CBR 1000 RR Fireblade (2006- )	25	25	
CBR 1000 RR Fireblade (2017- )	25	28	
VTR 1000 SP1/SP2 (2001-2006)	22	25	
XL 1000 V Varadero (1999-2011)	20	20	
CRF 1000 L Africa Twin (2016- )	20	20	
VTR 1000 Firestorm (1997-2004)	20	20	
ST 1100 Pan European (1990-2001)	20	20	
VT 1100 C/C2/C3 (1988-2000)	20	20	
CB 1100 SF X-11 (2000-2003)	20	20	
CB 1100 (2015- )	20	20	
CB 1100 EX (2015- )	20	20	
CB 1300 (2005-2013)	20	25	
CTX 1300 DX (2014-2016)	20	20	
VTX 1300 (2003-2007)	20	20	
VT 1300 CX Fury (2010-2017)	20	25	
GL 1500 Goldwing (1988-2003)	20	20	
GL 1800 Goldwing (2001- )	20	Forcellone monobraccio	Per ruota posteriore: 1x 860e190 018
GL 1800 Gold Wing und Touring (2018- )			
GL 1800 Goldwing (F6 Typen) (2013- )	20	Forcellone monobraccio	Per ruota posteriore: 1x 860e190 018
GL 1500 F6 C Valkyrie (1997-2003)	20	20	
Pan European ST1300 (2002-2017)	25	20	

<b>Hyosung</b> MODELLO	DIAMETRO ASSE		NOTE Adattatore speciale (art. n.)
	anteriore	posteriore	
XRX 125 (1999- )	15	15	
XRX 125 SM (2008- )	15	17	
GT 125 Naked (2009- 2012 )	15	17	
GV 125 (2000-2010)	15	15	
GDI250i	15	17	
GT 250 (tutti i modelli 2004- )	15	17	
GV 250i Aquila (tutti i modelli 2001- )	15	17	
GT 650i (tutti i modelli 2004- )	15	17	
GV 650i (tutti i modelli 2006- )	15	17	
ST 700i (2011- )	15	17	

<b>Indian</b> MODELLO	<b>DIAMETRO ASSE</b>		<b>NOTE</b> Adattatore speciale (art. n.)
	anteriore	posteriore	
Chief Classic (2012- )	20	20	
Chief Dark Horse (2012- )	20	20	
Chief Vintage (2012- )	20	20	
Chieftain Classic (2014- )	20	20	
Chieftain Dark Horse (2016- )	20	20	
Chieftain Limited (2018- )	20	20	
FTR 1200 (2019- )	25	25	
FTR 1200 S (2019- )	25	25	
Roadmaster (2015- )	20	20	
Scout (2015- )	20	20	
Scout ABS (2018- )	20	20	
Scout Bobber (2018- )	20	20	
Scout Sixty (2016- )	20	20	
Springfield (2016- )	20	20	
Springfield Dark Horse (2018- )	20	20	

<b>Kawasaki</b> MODELLO	<b>DIAMETRO ASSE</b>		<b>NOTE</b> Adattatore speciale (art. n.)
	anteriore	posteriore	
BN125 A Eliminator (1998-2007)	15	15	
KMX 125 (1992-2003)	17	17	
KLX 125 (2003-2006)	10	15	
KLX 125 (2010-2016)	12	12	
D-Tracker 125 (2010- )	12	15	
BJ 250 A/B (1994-1999)	15	17	
EL 250 (tutti i tipi 1988-2003)	15	17	
KLR 250 (1984-1992)	15	17	
KLX 250 (tutti i tipi 1993-2017)	15	20	
Versys-X 300 (2017- )	17	17	
Z300 (2015-2018)	15	17	
Z 400 (2018- )	17	17	
Ninja 250 R (2008-2012)	15	17	
Ninja 300 (2013-2018)	15	17	
Ninja 400 (2018- )	17	17	
ZXR 400 (tutti i tipi 1989-1999)	20	20	
EN 500 (tutti i tipi 1990-2003)	15	17	
GPZ 500 S (tutti i tipi 1987-2003)	15	17	
ER 5 Twister (tutti i tipi 1997-2006)	15	17	
KLE 500 (1991-2007)	15	17	
ZR 550 Zephyr (tutti i tipi 1984-1999)	15	17	
GPZ 550 (tutti i tipi 1984-1999)	15	17	
GPZ 600 R (19985-1990)	15	17	
GPX 600 R (1988-1996)	15	17	

<b>Kawasaki</b> <b>MODELLO</b>	<b>DIAMETRO ASSE</b>		<b>NOTE</b> <b>Adattatore speciale (art. n.)</b>
	<b>anteriore</b>	<b>posteriore</b>	
ZZR 600 (1990-1992)	15	17	
ZZR 600 (1993-2006)	20	20	
Ninja ZX-6R (1998-2002)	25	25	
Ninja ZX-6R (1995-1997)	20	20	
Ninja ZX-6R 636 (2002-2006)	25	25	
Ninja ZX-6R (2007-2012) 600ccm	25	25	
Ninja ZX-6-RR (2003-2006) 600ccm	25	25	
Ninja ZX-6R 636 (2013- )	25	25	
ER-6n (2006-2016)	20	20	
ER-6f (2006-2016)	20	20	
ZL 600 (1986-1997)	15	17	
W 650 (tutti i tipi 1999-2005)	15	17	
KLR 650 C (1987-2004)	15	17	
KLX 650 (tutti i tipi 1993-2001)	15	20	
KLE 650 Versys (2007-2014)	20	20	
Z 650 (2017- )	20	20	
Versys 650 (2015- )	20	20	
Vulcan S 650ccm (2015- )	20	20	
Ninja 650 (2017- )	20	20	
ZR 750 J: Z 750 (2004-2006)	20	20	
ZR 750 L: Z 750 (2007-2011)	20	20	
ZR 750 NPA: Z 750 (2011-2012)	25	20	
ZR 750 C Zephyr (1991-1995)	17	17	
ZR 750 D Zephyr (1996-1999)	15	17	
ZR 750 FF: ZR-7 750 F (1999-2004)	17	20	
ZR 750 FH: ZR-7 750 S (2001-2004)	17	20	
ZX 750 F: GPX 750 R (1987-1988)	15	20	
ZX 750 G: GPZ 750 R (1985)	15	17	
ZX 750 L: ZXR 750 L (1993-1995)	25	25	
ZX 750 P: ZX-7R 750 P Ninja (1996-2002)	25	25	
ZR800 AA: Z 800 (2013- )	20	20	
EJ800A: W 800 (2011-2016)	17	17	
W 800 (2019- )	17	20	
VN 800 A: VN 800 A (1995-1999)	15	17	
VN 800 B: VN 800 B Classic (1996-1998)	20	17	
VN 800 AB: VN 800 Classic (1999-2006)	20	17	
VN 800 CE: VN 800 E Drifter (1999-2003)	20	17	
ZX 900 A: GPZ 900 R (1984-1994)	15	17	
Ninja ZX 9 R C+D (2006- )	20	20	
VN 900 Classic (2006- )	20	20	
VN 900 C Custom (2007- )	20	20	
Vulcan 900 (tutti i tipi 2015- )	20	20	
ZX 900 B: ZX-9R 900 B Ninja (1994-1997)	25	25	

<b>Kawasaki</b> MODELLO	DIAMETRO ASSE		NOTE Adattatore speciale (art. n.)
	anteriore	posteriore	
ZX 900 A: GPZ 900 R (1984-1994)	15	17	
ZX 900 B: ZX-9R 900 B Ninja (1994-1997)	25	25	
ZX 900 C: ZX-9R 900 C Ninja (1998-1999)	20	20	
ZX 900 D: ZX-9R 900 D (1998-1999) Kat	20	20	
ZX 900 E: ZX-9R 900 E Ninja (2000-2003)	25	25	
ZX 900 F: ZX-9R 900 F Ninja (2002-2003)	25	25	
Z 900 (2017- )	20	20	
Z 900 RS (2018- )	20	20	
1000 GTR (1986-1993)	15	20	
1000 GTR (1994-2003)	17	20	
1400 GTR (2007- )	25	20	
KLV 1000 (2004-2006)	20	20	
KLZ 1000 Versys A (2012- )	25	20	
Z 1000 (2003-2009)	25	25	
Z 1000 (2010- )	20	20	
Z 1000 SX (2011- )	20	20	
ZX 1000 A: ZX-10 (1986-1988)	15	20	
ZR 1100 A+B: Zephyr (1992-1997)	17	20	
ZR 1100 C: ZXR1100 (1997-2000)	25	20	
ZX 1100 A: GPZ 1100 Uni-Trak (1981-1985)	15	20	
ZX 1100 C: ZZR1100 C (1990-1992)	20	20	
ZX 1100 D: ZZR1100 D (1993-1997)	25	20	
ZX 1100 G: ZZR-1100 (1998-2001)	25	20	
ZX-10 R 1000 C Ninja (2004-2006)	20	20	
ZX-10 R 1000 D/E/F/J/K Ninja (2006-2010)	25	20	
ZX-10 R (2015- )	25	25	
Ninja H2 / H2-R (2015- )	25	Forcellone monobraccio	Per ruota posteriore: 860 190 026
Ninja ZX-12R (2000-2006)	25	25	
ZRX 1200 (tutti i tipi 2001-2006)	25	20	
ZZR 1400 (2006- )	25	25	
VN-15 (tutti i tipi 1988-1995)	15	20	
VN 1500 Classic (tutti i tipi 1996-2004)	20	20	
VN 1500 Drifter (1999-2003)	20	20	
VN 1500 Mean Streak (2002-2003)	25	20	
VN 1600 Classic/Mean Streak/Tourer (2003-2008)	25	20	
VN 1700 (alle 2009-2016)	25	20	
VN 2000 (2004-2010)	25	20	

<b>KTM</b> <b>MODELLO</b>	<b>DIAMETRO ASSE</b>		<b>NOTE</b>
	<b>anteriore</b>	<b>posteriore</b>	<b>Adattatore speciale (art. n.)</b>
125 EXE Enduro (2000-2001)	17	20	
125 EXE Supermoto (2000-2001)	17	20	
125 LC2 (1996-2000)	17	20	
Sting 125 (1997-2000)	17	20	
Duke 125 (2011- )	15	15	
Duke 200 (2012- )	15	15	
Duke 390 (2013- )	15	15	
RC 390 (2014- )	15	15	
Freeride 250 (2014-2017)	25	25	
Freeride 250 F (2018- )	25	25	
Freeride 350 (2012-2017)	22	20	
LC4 400 (1998)	17	20	
LC4 620 (tutti i tipi1994-2001)	17	20	
LC4 620 Supermoto (1998)	17	20	
LC4 640 Enduro (1998-2006)	17	20	
LC4 640 Adventure R (1998-2000)	17	25	
LC4 625 SC Supermoto (2002)	20	25	
LC4 625 SXC (2003- )	30	25	
Duke I 620 (1994-1998)	17	20	
Duke II 640 E (1998-2007)	17	20	
690 Enduro (2008-2010)	30	25	
690 Enduro (2009- )	30	25	
690 Supermoto (2007-2010)	30	25	
690 SMC /R (2008- )	30	25	
690 Duke (2008- )	30	25	
690 Duke R (2010- )	30	25	
790 Duke (2018- )	30	30	
790 Adventure (2019- )	30	25	
950 Adventure (LC8) (2003-2006)	30	25	
950 Supermoto (2005-2008)	30	25	
950 Super Enduro R (2006-2008)	30	25	
990 Superduke (2004-2012)	26	25	
990 Adventure /S (2006-2013)	26	25	
990 Supermoto R (2009-2014)	26	25	
990 Supermoto T (2009-2013)	26	25	
990 Adventure/ R (2009-2012)	26	25	
1050 Adventure (2015-2016)	30	25	
1090 Adventure (2017-2018)	30	25	
1190 Adventure / R (2013-2016)	30	25	
1190 RC8 /R (2007-2011)	26	30	
1190 RC8 R Track (2011-2012)	30	30	
1290 R Superduke (2014- )	30	Forcellone monobraccio	Per ruota posteriore:1x 860e190 022
1290 Super Duke GT (2016- )	30	Forcellone monobraccio	Per ruota posteriore:1x 860e190 022
1290 Super Adventure T	30	25	
1290 Super Adventure S + R (2017- )	30	25	

<b>Moto Guzzi</b>	<b>DIAMETRO ASSE</b>		<b>NOTE</b>
	<b>anteriore</b>	<b>posteriore</b>	<b>Adattatore speciale (art. n.)</b>
Breva 750 Touring (2006-2008)	20	20	
Nevada 750 (1993-2015)	20	20	
Norge 850 (2007)	25	nessun dato	
V7 Classic (2008-2012)	20	20	
V7 Cafe Classic (2009-2012)	20	20	
V7 Special (2012- 2014)	20	20	
V7 II Stone special (2015- )	20	20	
V7 Racer (2011-2014 )	20	20	
V7 II Stornello (2016- )	20	20	
Griso 8V (2007-2013)	25	Forcellone monobraccio	Per ruota posteriore: 860e140 015
V85 + TT (2018- )	25	20	
Bellagio 940 (2007-2010)	25	nessun dato	
V9 Bobber (2016- )	20	20	
V9 Roamer 850 (2016- )	20	20	
V9 Sport	20	20	
California 1100 (1994-1997)	20	20	
California 1100 EV/Spezial (1997-2005)	20	20	
California 1100 i Jackal (1999-2001)	20	20	
California Classic Touring (2006-2011)	20	20	
California 1400 Touring (2012-2014)	25	25	
California 1400 Custom (2013- )	25	25	
California Vintage (2006-2013)	25	20	
California 90 (2012-2014)	20	20	
California 1400 Touring / SE (2015- )	25	25	
California 1400 Custom/Audace/Eldorado (2015- )	25	25	
Griso 1100 (2005-2008)	25	25	
1000 Daytona (tutti i tipi 1992-1998)	20	20	
1000 Quota (1992-1997)	17	20	
1100 Quota (1998-2002)	20	20	
1100 Sport (1998-1999)	20	20	
1100 Sport injection (1996-1999)	20	20	
V10 Centauro/Sport /GT (1997-1999)	20	20	
V11 Sport (1999-2004)	20	20	
1200 Sport (2006-2007)	25	nessun dato	
1200 Sport 4V (2008-2014)	25	Forcellone monobraccio	Per ruota posteriore: 860e140 015
Norge 1200 (2006-2015)	25	nessun dato	
Norge 1200 IE 8V (2010-2015)	25	nessun dato	
Breva 1200 (2008-2011)	25	Forcellone monobraccio	Per ruota posteriore: 860e140 015
Stelvio 1200 (2008- )	25	Forcellone monobraccio	Per ruota posteriore: 860e140 015
Stelvio 1200 8V NTX (2011- 2015)	25	Forcellone monobraccio	Per ruota posteriore: 860e140 015

<b>MV Agusta</b> MODELLO	<b>DIAMETRO ASSE</b>		<b>NOTE</b>
	<b>anteriore</b>	<b>posteriore</b>	<b>Adattatore speciale (art. n.)</b>
F3 Brutale 675 (2012- )	35	Forcellone monobraccio	Per ruota posteriore: 1x 860e190 011
F3 675 (tutti i tipi 2012- )	35	Forcellone monobraccio	Per ruota posteriore: 1x 860e190 011
F3 800 (2014 - )	35	Forcellone monobraccio	Per ruota posteriore: 1x 860e190 011
Rivale 800 (2014- )	35	Forcellone monobraccio	Per ruota posteriore: 1x 860e190 011
Stradale 800 (2015- )	35	Forcellone monobraccio	Per ruota posteriore: 1x 860e190 011
Brutale 800 tutti i tipi (2015- )	35	Forcellone monobraccio	Per ruota posteriore: 1x 860e190 011
Turismo Veloce 800 / Lusso (2015- )	35	Forcellone monobraccio	Per ruota posteriore: 1x 860e190 011
Superveloce 800	35	Forcellone monobraccio	Per ruota posteriore: 1x 860e190 011
F3 800 / RC (2015- )	35	Forcellone monobraccio	Per ruota posteriore: 1x 860e190 011
F4 750 Brutale (2003-2005)	35	Forcellone monobraccio	Per ruota posteriore: 1x 860e190 011
Brutale 910 (tutti i tipi 2006-2009)	35	Forcellone monobraccio	Per ruota posteriore: 1x 860e190 011
Brutale 920 (2012- )	35	Forcellone monobraccio	Per ruota posteriore: 1x 860e190 011
Brutale 989 R (2009-2010)	35	Forcellone monobraccio	Per ruota posteriore: 1x 860e190 011
Brutale 990 R (2010-2011)	35	Forcellone monobraccio	Per ruota posteriore: 1x 860e190 011
Brutale 1000 (2018- )	35	Forcellone monobraccio	Per ruota posteriore: 1x 860e190 011
Brutale 1078 RR (2009-2010)	35	Forcellone monobraccio	Per ruota posteriore: 1x 860e190 011
Brutale 1090 RR (2010- )	35	Forcellone monobraccio	Per ruota posteriore: 1x 860e190 011
F4 750 (tutti i tipi 2000-2005)	35	Forcellone monobraccio	Per ruota posteriore: 1x 860e190 011
F4 1078 RR 312 (2009-2010)	35	Forcellone monobraccio	Per ruota posteriore: 1x 860e190 011
F4 1000 (tutti i tipi 2004- )	35	Forcellone monobraccio	Per ruota posteriore: 1x 860e190 011

<b>Suzuki</b> MODELLO	<b>DIAMETRO ASSE</b>		<b>NOTE</b>
	<b>anteriore</b>	<b>posteriore</b>	<b>Adattatore speciale (art. n.)</b>
DR 125 tutti i tipi (1982-2012)	12	15	
GN 125 (1994-2001)	12	15	
GZ 125 Marauder (1998- )	12	15	
RV 125 VanVan (2003-2016)	15	15	
VL 125 Intruder (2001-2008)	15	15	
Van Van 200 (2015-2017)	15	15	
GN 250 (1985-1999)	15	15	
GZ 250 Marauder (1999-2008)	15	15	
VL 250 Intruder (2000-2007)	15	15	

<b>Suzuki</b> <b>MODELLO</b>	<b>DIAMETRO ASSE</b>		<b>NOTE</b>
	<b>anteriore</b>	<b>posteriore</b>	<b>Adattatore speciale (art. n.)</b>
Inazuma 250 tutti i tipi (2013-2017)	15	17	
DR 350 tutti i tipi (1990-1997)	15	20	
DR-Z 400 tutti i tipi (2001-2008)	20	20	
GSF 400 Bandit (1991-1995)	15	17	
RG 500 Gamma (1985-1989)	15	17	
GS 500 tutti i tipi (1979-2008)	15	17	
GSF 600 Bandit (1995-2004)	17	20	
Bandit 650 tutti i tipi (2005-2006)	17	20	
Bandit 650 tutti i tipi (2007-2016)	20	20	
GSR 600 (2006-2011)	22	25	
GSX 600 F (1988-2001)	15	17	
GSX 650 F (2008-2016)	20	20	
GSX-R 600 (1997-2000)	25	32	Ruota anteriore e posteriore: 860 190 009
GSX-R 600 (2001-2003)	25	28	Ruota anteriore e posteriore: 860 190 009
GSX-R 600 (2004-2005)	25	28	Ruota anteriore e posteriore: 860 190 009
GSX-R 600 (2006-2008)	25	28	Ruota anteriore e posteriore: 860 190 009
GSX-R 600 (2009-2017 )	25	28	Ruota anteriore e posteriore: 860 190 009
RF 600 tutti i tipi (1993-1996)	15	25	
DR 600 S/R (1986-1989)	15	17	
AN 650 (Roller) (2002- )	17	Albero scanalato	
DR 650 R/RE/RSE (1990-1995)	15	17	
DR 650 SE (1996-2000)	17	20	
V-Strom 650 (2004- )	17	20	
XF 650 Freewind (1997-2002)	17	20	
LS 650/P Savage (1986-2000)	15	17	
SV 650 tutti i tipi (1999-2002)	17	17	
SV 650 tutti i tipi (2003- )	17	20	
SVF 650 Gladius (2009-2016)	17	20	
VS 600 GL Intruder (1995-1997)	15	17	
GSR 750 (2011-2016)	22	25	
GSX 750 (1980-1983)	15	20	
GSX 750 (1998-2003)	20	20	
GSX-S 750 (2017- )	22	25	
GSX 750 F (1989-2006)	15	17	
GSX-R 750 (1985-1988)	15	20	
GSX-R 750 R (1986)	15	25	
GSX-R 750 (1987)	17	20	
GSX-R 750 (1988-1995)	20	20	Ruota anteriore e posteriore: 860 190 009
GSX-R 750 (1996-1999)	25	32	Ruota anteriore e posteriore: 860 190 009
GSX-R 750 (2000-2010)	25	28	Ruota anteriore e posteriore:

<b>Suzuki</b> MODELLO	<b>DIAMETRO ASSE</b>		<b>NOTE</b>
	anteriore	posteriore	Adattatore speciale (art. n.)
			860 190 009
GSX-R 750 (2011-2017)	22	25	
DR 750/800 S BIG (1988-1999)	15	17	
VX 800 (1990-1997)	15	17	
VZ 800 Marauder tutti i tipi (1997- )	17	17	
VS 800 GL Intruder (1992-2017)	15	17	
RF 900 R/RS2 (1994-1997)	20	20	
GSX-R 1000 (2001-2008)	25	28	Ruota anteriore e posteriore: 860 190 009
GSX-R 1000 (2009-2011)	25	32	Ruota anteriore e posteriore: 860 190 009
GSX-R 1000 (2012- 2014)	25	28	Ruota anteriore e posteriore: 860 190 009
GSX-R 1000 ABS (2015- )	25	28	Ruota anteriore e posteriore: 860 190 009
DL 1000 V-Strom (2002-2010)	20	20	
V-Strom 1000 (2014- )	25	28	
SV 1000 /1000 S (2003-2005)	25	28	
TL 1000 S/R (1997-2000)	25	32	
GSX-S 1000 / F (2015- )	22	28	
GSX 1100 G (1984-1986)	15	17	
GSX 1100 F (1988-1996)	17	20	
GSX-R 1100 (1986-1988)	15	20	
GSX-R 1100 (1989-1997)	20	20	
GSF 1200 Bandit (2001-2005)	20	20	
GSF 1200 Bandit (2006)	25	28	Ruota anteriore e posteriore: 860 190 009
GSF 1250 Bandit (2007-2015)	25	28	Ruota anteriore e posteriore: 860 190 009
GSX 1200 Inazuma (1999-2000)	20	20	
GSX 1250 FA (2010-2016)	25	28	
GSX 1300 R Hayabusa (1999-2007)	25	32	Ruota anteriore e posteriore: 860 190 009
GSX 1300 R Hayabusa (2008- 2017)	25	28	Ruota anteriore e posteriore: 860 190 009
GSX 1400 (2005-2007)	28	32	Ruota anteriore e posteriore: 860 190 009
VS 1400 Intruder (1987-2003)	15	17	
VL 1500 LC Intruder (1998-2017)	17	20	
VZR Intruder M1800R (2006-2017)	25	25	Ruota anteriore e posteriore: 860 190 009
Intruder C 1500 T (2013-2017)	25	25	
VLR 1800 Intruder C1800 (2008-2012)	25	25	Ruota anteriore e posteriore: 860 190 009
B-King (2008-2012)	25	28	Ruota anteriore e posteriore: 860 190 009

<b>Triumph</b> <b>MODELLO</b>	<b>DIAMETRO ASSE</b>		<b>NOTE</b>
	<b>anteriore</b>	<b>posteriore</b>	<b>Adattatore speciale (art. n.)</b>
TT 600 (2000-2003)	20	20	
Daytona 600 (2003-2004)	20	20	
Daytona 675 / R (2006- )	20	20	
Speed Four (2003-2005)	20	20	
Street Triple / R (675) (2007- )	20	20	
Street Triple (alle 2018- ) (765ccm)	20	20	
Scrambler 865/899 (2006- )	17	17	
Trident 750 (1992-1998)	25	20	
Daytona Super III (1994-1996)	25	20	
Daytona 900 (1993-1996)	25	20	
Adventurer 900 (1996-2001)	25	20	
Legend 900 TT (1999-2001)	25	20	
Thunderbird 900 (tutti i tipi) (1995-2004)	20	20	
Trident 900 (1993-1998)	25	20	
Sprint ST 1050 (2005 -2011)	25	Forcellone monobraccio	Per ruota posteriore: 1x 860e190 024
Sprint GT 1050 (2011-2015)	25	Forcellone monobraccio	Per ruota posteriore: 1x 860e190 022
Sprint RS 955 (2000-2001)	25	20	
Sprint RS 955 (2004)	25	Forcellone monobraccio	Per ruota posteriore: 1x 860e190 024
Speed Triple 900/955 (1997-2001)	17	Forcellone monobraccio	Per ruota posteriore: 1x 860e190 024
Speed Triple 955 (2002-2004)	20	Forcellone monobraccio	Per ruota posteriore: 1x 860e190 024
Speed Triple 1050 (2005-2010)	25	Forcellone monobraccio	Per ruota posteriore: 1x 860e190 024
Speed Triple (1050) (2011- )	20	Forcellone monobraccio	Per ruota posteriore: 1x 860e190 022
Trophy 900 (1993-2001)	25	20	
Tiger 800 (2011- )	20	20	
Tiger 800 XR (2015- )	20	20	
Tiger 800 XC (2011- )	20	20	
Tiger 900 / 955i (1993-2006)	17	17	
Tiger 1050 Sport / SE (2007-2012)	25	20	
Tiger 1050 Sport (2013)	25	Forcellone monobraccio	
Tiger Sport (2014- ) 1050ccm	25	Forcellone monobraccio	
Tiger Explorer (2012- ) 1215ccm	20	Forcellone monobraccio	Per ruota posteriore: 1x 860e190 022
Tiger Explorer XC (2013- ) 1215ccm			Per ruota posteriore: 1x 860e190 022
Thruxton 865 (2004-2015)	17	17	
Thruxton / Ace (2015)	17	17	
Thruxton/ Thruxton R (2016- )	20	20	
Daytona 955i (1997-2001)	20	Forcellone monobraccio	Per ruota posteriore: 1x 860e190 024
Daytona 955i (2002-2006)	20	25	
Bonneville 800 SE (2009- )	17	17	

<b>Triumph</b> MODELLO	<b>DIAMETRO ASSE</b>		<b>NOTE</b>
	anteriore	posteriore	Adattatore speciale (art. n.)
Bonneville T100 (alle 865/899/ 2005- )	17	17	
Bonneville T120 (2016- )	20	20	
Street Twin (2016- )	20	20	
Street Cup (2017- )	20	20	
Street Scrambler (2019- ) 900ccm	20	20	
Street Scrambler XC (2019- ) 1200ccm	20	20	
Street Scrambler XE (2019- ) 1200ccm	20	20	
Bonneville Speedmaster (2018- )	20	20	
T 595 Daytona 955 (T595/502 955i)	25	Forcellone monobraccio	Per ruota posteriore: 1x 860e190 024
Trophy 1200 (1993-2003)	25	20	
Trophy 1200 / SE (2013-2017)	20	Forcellone monobraccio	Per ruota posteriore: 1x 860e190 022
Daytona 1200 (1993-1997)	25	20	
America 865 /Speedmaster (2001- )	25	20	
Speedmaster 800/865 (2003- )	25	20	
Thruxton 865 (2004-2015)	17	17	
Thunderbird (tutti i tipi 2014- )	20	20	
ROCKET 2300 III (tutti i tipi) (2004-2016)	20	20	

<b>Yamaha</b> MODELLO	<b>DIAMETRO ASSE</b>		<b>NOTE</b>
	anteriore	posteriore	Adattatore speciale (art. n.)
DT 125 R (1991-2006)	15	20	
XT 125 R (2005-2012)	15	15	
XT 125 X (2005-2011)	15	15	
SR 125 (1989-2002)	15	15	
TDR 125 (1997-2002)	15	17	
TW 125 (1999-2003)	15	17	
XV 125 (1997-2001)	15	15	
YBR 125 (2005- )	15	15	
YZF R 125 (2008- )	15	15	
TZR 125 (1997-1999)	17	15	
TDR 250 (1988-1989)	15	20	
TZR 250 (1987-1990)	15	12	
XV 250 (1989-2000)	15	15	
DT 125 R (1991-2006)	15	20	
XT 125 R (2005-2012)	15	15	
XT 125 X (2005-2011)	15	15	
SR 125 (1989-2002)	15	15	
TDR 125 (1997-2002)	15	17	
TW 125 (1999-2003)	15	17	
XV 125 (1997-2001)	15	15	
YBR 125 (2005- )	15	15	

<b>Yamaha</b> MODELLO	<b>DIAMETRO ASSE</b>		<b>NOTE</b> Adattatore speciale (art. n.)
	anteriore	posteriore	
YZF R 125 (2008- )	15	15	
TZR 125 (1997-1999)	17	15	
TDR 250 (1988-1989)	15	20	
TZR 250 (1987-1990)	15	12	
XV 250 (1989-2000)	15	15	
WR 250 R (2008-2017)	17	22	
WR 250 X (2008-2015)	17	22	
MT-03 (2015- )	15	17	
YZF-R3 (2015- )	15	15	
RD 350 LC (1980-1989)	12	15	
XT 350 (1985-1995)	15	17	
XS 400 (1980-1984)	15	17	
SR 400 (2014-2016 )	17	17	
WR 400 F (1998-2002)	20	20	
WR 450 F (2012- )	20	22	
RD 500 (1984-1985)	15	17	
SR 500 tutti i tipi	17	17	
XP 500 T max. (2001-2007)	15	17	
XP 500 T max. (2008-2011)	22	17	
T-max 500 (2010-2015)	22	28	
XV 500 (1983-1984)	15	15	
XV 535 (1988-2003)	17	15	
XJ 550 (1981-1984)	15	17	
XZ 550 (1982-1984)	15	17	
FZS 600 Fazer (1998-2003)	17	20	
FZ6 600 Fazer/ S2 (2004-2009)	22	28	
FZR 600 (1989-1993)	15	17	
FZR 600 (1994-1995)	17	20	
FZR 600 R (1994-1995)	17	20	
YZF 600 R Thundercat (1996-2002)	17	20	
YZF-R6 (1999-2016)	22	28	
YZF-R6 (2016- )	25	28	
TT 600 S/R (1993-2004)	17	20	
XJ 600 (1984-1991)	15	17	
XJ 600 S/N (1992-2003)	17	17	
XJ 6 (2009-2016)	17	17	
XJ 6F Diversion (2009-2016)	17	17	
XT 600 (1986-2003)	15	17	
XT 600 Z Tenere (1985-1991)	15	17	
XTZ 660 Tenere (1991-1995)	15	17	
XT 660 Z Tenere (2008-2016)	17	17	
XT 660 R (2005-2016)	17	17	
XT 660 X (2005-2016)	17	17	

<b>Yamaha</b> MODELLO	<b>DIAMETRO ASSE</b>		<b>NOTE</b> Adattatore speciale (art. n.)
	anteriore	posteriore	
SRX 600 (1986-1987)	15	17	
XJ 650 (1980-1985)	15	17	
XS 650 / 650 SE (1977-1983)	17	20	
XVS 650 (1997-2007)	17	15	
SZR 660 (1995-1996)	17	15	
MT-03 (2006- )	22	17	
FZ 750 (1985-1994)	15	17	
FZR 750 R (1987-1988)	15	17	
FZR 750 R (1989-1992)	17	20	
FZX 750 (1987-1989)	15	17	
XJ 750 (1982-1985)	15	17	
XS 750 /750 SE (1977-1982)	17	20	
XTZ 750 (1989-1997)	15	17	
MT-07 (tutti i tipi ab 2014- )	17	20	
XV 750 (1981-1997)	15	17	
XSR 700 (2016- )	17	20	
YZF 750 (1993-1998)	22	28	
YZF-R7 (1999-2000)	22	28	
Fazer 8 (2011- )	17	28	
Fazer 8 (2013- )	17	22	
FZ 8 (2011- )	17	28	
FZ 8 (2013- )	17	22	
TDM 850 (1991-2001)	17	17	
TRX 850 (1996-1999)	17	20	
XS 850 (1980-1982)	17	20	
XJ 900 tutti i tipi (1983-2003)	15	17	
MT-09 (tutti i tipi 2015- )	17	20	
XSR 900 (2016- )	17	20	
XVS 950 A Midnight Star (2009- )	17	20	
XV 950 (tutti i tipi 2014- )	17	20	
SCR 950 (2017- )	17	20	
MT-01 (2005-2012)	22	28	
MT-10 (2016- )	25	28	
FZ 1 (2007- )	22	28	
FZ 1 Fazer (2006- )	22	28	
FZR 1000 (1987-1988)	15	17	
FZR 1000 (1989-1993)	17	20	
FZR 1000 (1994-1995)	22	20	
YZF 1000 R Thunderace (1996-2001)	22	28	
YZF R1 (1998-2014)	22	28	
YZF R1 (tutti i tipi 2015- )	25	28	
FZS 1000 + S (2001-2005)	22	28	
GTS 1000 (1993-1999)	LK100	20	Per ruota anteriore: 1x 860e190 006

<b>Yamaha</b> MODELLO	DIAMETRO ASSE		NOTE Adattatore speciale (art. n.)
	anteriore	posteriore	
XV 1000 TR1 (1981-1984)	15	20	
XV 1000 SE (1983-1985)	15	17	
XV 1000 Virago (1986-1988)	15	17	
BT 1100 Bulldog (2002)	17	17	
BT 1100 Bulldog (2003-2006)	22	17	
FJ 1100 (1984-1985)	15	20	
XS 1100 (1980-1983)	17	20	
XV 1100 (1989-1999)	15	17	
XVS 1100 alle (1999-2005)	17	17	
FJ 1200 (1986-1997)	15	20	
XT 1200 Z Super Tenere (2011- )	22	22	
XJR 1200 (1995-1998)	17	20	
XVZ 12 T (1984-1985)	17	20	
V-max (1984-2006)	17	20	
V-max (2009-2016)	22	28	
XP 500 T-max (2001- )	15	17	
FJR 1300 (2001-2002)	22	20	
FJR 1300 (2002- )	17	22	
FJR 1300 A (2003- )	22	20	
XJR 1300 (1999-2001)	22	20	
XJR 1300 (2003-2017)	22	28	
XVZ 13 T (1989-1992)	17	20	
XVZ 1300 alle (1996-2001)	22	20	
XVS 1300 A (2007-2016)	17	20	
XV 1600 (1999-2004)	22	20	
XV 1900 Midnight Star (2006- )	22	20	
XV 1700 Road Star Warrior (2003-2005)	22	20	

<b>Zero</b> MODELLO	DIAMETRO ASSE		NOTE anteriore
	anteriore	posteriore	
DS (2017- )	20	20	
DSR (2017- )	20	20	
S / SR (2017- )	20	20	
SR / F (2017)	20	20	
FX (2017- )	20	20	
FXS (2017- )	20	20	



HAWEKA GmbH

Kokenhorststraße 4 ♦ 30938 Burgwedel

☎ +49 5139 8996-0    📠 +49 5139 8996-222

[www.haweke.com](http://www.haweke.com) ♦ [Info@haweke.com](mailto:Info@haweke.com)