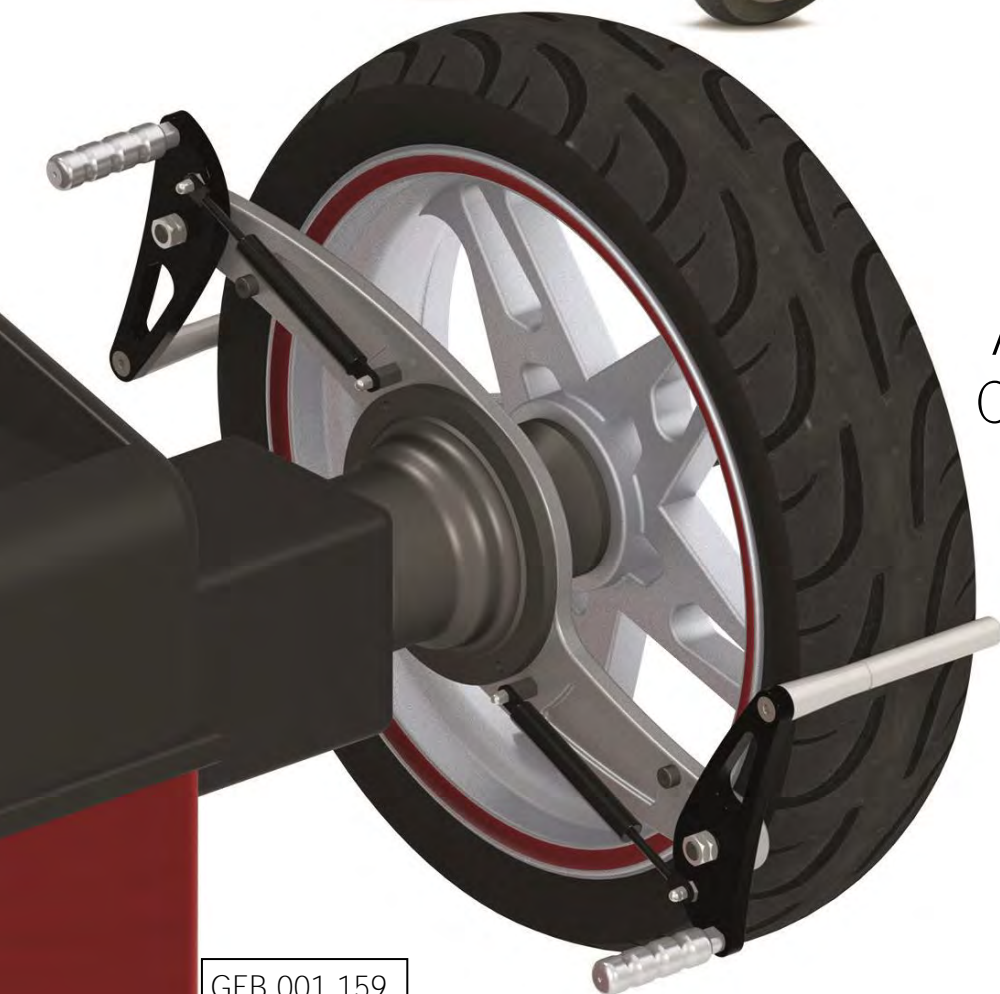




ProBike

Le dispositif de serrage pour moto

Série 815



Instructions
d'utilisation
Aperçu du produit
Caractéristiques de
la moto

GEB 001 159

Sommaire

1.	Aperçu du produit ProBike série 815.....	2
1.1	ProBike pour raccordement conique de machine	2
1.2	ProBike pour raccordement cylindrique de machine	3
1.3	Kits d'évolution ProBike.....	4
2.	L'unité de fixation rapide <i>QuickFix</i>	6
3.	Montage du dispositif de serrage sur la machine à équilibrer	7
3.1	Montage sur une machine à équilibrer avec raccord d'arbre cylindrique.....	7
3.2	Montage sur une machine à équilibrer avec raccord d'arbre conique.....	9
3.3	Différence de montage raccord d'arbre conique (ProBike 815 818 010)	11
4.	Consignes de montage pour les kits de centrage spéciaux	13
5.	Variantes du centrage de roue	18
6.	Pièces de rechange et accessoires ProBike	19
6.1	Pièces de rechange	19
6.2	Accessoires	19
7.	Aperçu des caractéristiques de motos.....	20
7.1	Tableaux des caractéristiques des motos	20

Version : Décembre 2022

Sous réserves de modifications techniques.

Version 4.1

Illustrations : HAWEKA / 30938 Burgwedel

Toute forme de reproduction est interdite.

1. Aperçu du produit ProBike série 815

Le dispositif de serrage pour motos ProBike est l'équipement de base pour équilibrer les motos avec une machine à équilibrer. Selon le type de machine à équilibrer sur lequel l'aile ProBike est montée, choisir un mandrin insérable cylindrique ou conique pour raccorder l'arbre.

1.1 ProBike pour raccordement conique de machine

Réf. d'article 815 818 010

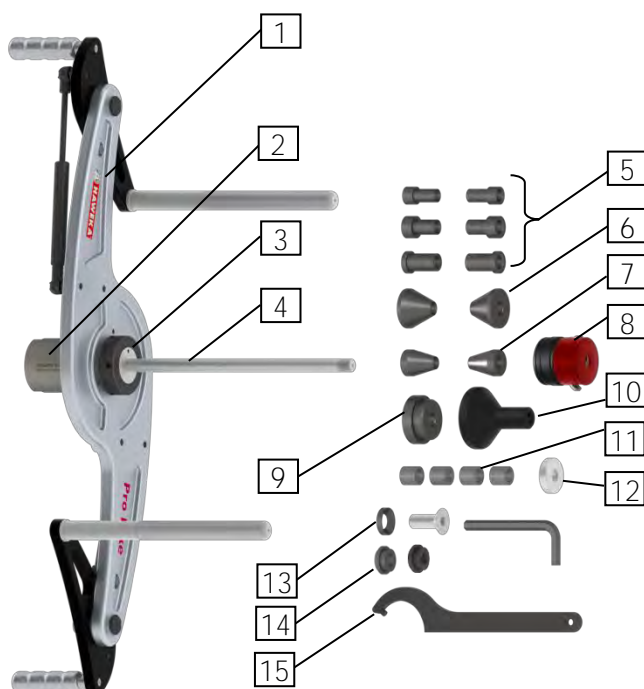


Illustration:
ProBike avec raccord conique

N°	Désignation de l'article	Quantité	Réf. d'article
1	Aile d'entraîneur ProBike	1	803e008 030
2	Mandrin insérable conique	1	803e999 003
3	Écrou moleté M45x1,5	1	803e008 036
4	Arbre de moto Ø 14 mm	1	870e012 140
5	Douilles de centrage de moto 15 mm	2	860e140 150
5	Douilles de centrage de moto 17 mm	2	860e140 170
5	Douilles de centrage de moto 20 mm	2	860e140 200
6	Cône de centrage 16 - 45 mm	2	850e140 006
7	Cône de centrage standard	2	850e140 001
8	QuickFix pour arbre Ø 14 mm	1	890 140 001
9	Douille de centrage Piaggio/Vespa	1	860e140 460
10	Élément de pression polyamide pour BMW (intérieur Ø 14 mm)	1	860e140 006
11	Douilles d'écartement 15 mm	4	860e150 002
12	Écrou moleté M14 x 1,25	1	840e140 001
13	Douille de réception de mandrin insérable avec vis à tête fraisée DIN7991-M16x40	1	803e008 034
		1	D07991 16040
14	Adaptateur pneumatique M14 x 1,5	1	803e008 045
	Adaptateur pneumatique M14	1	803e008 054
15	Clé à crochet	1	D01810 B58062

1.2 ProBike pour raccordement cylindrique de machine

Réf. d'article 815 XX1 010



XX1 = diamètre d'arbre de la machine à équilibrer

(Ø 28 mm -> XX = 28)

(Ø 36 mm -> XX = 36)

(Ø 38 mm -> XX = 38)

(Ø 40 mm -> XX = 40)

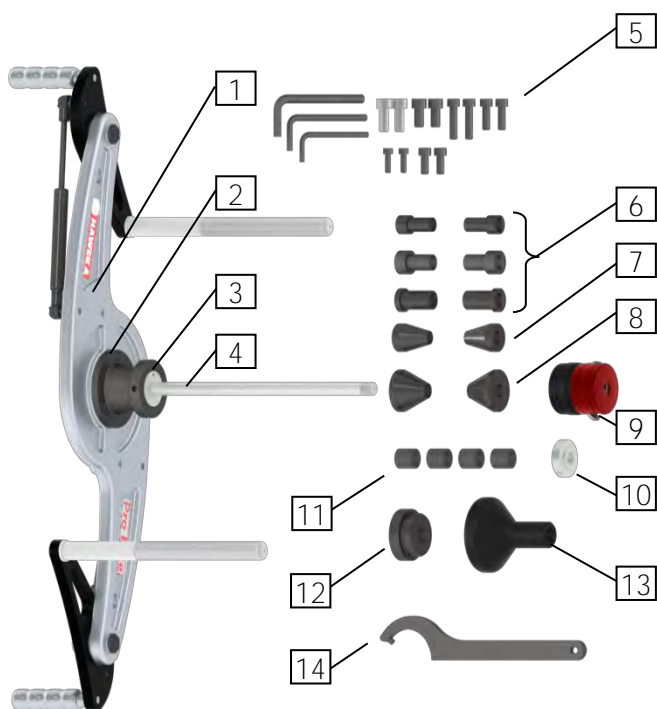


Illustration:
ProBike avec raccord conique

N°	Désignation de l'article	Quantité	Réf. d'article
1	Aile d'entraîneur ProBike	1	803e008 030
2	Mandrin insérable cylindrique*	1	803e008 0XX*
3	Écrou moleté M45x1,5	1	803e008 036
4	Arbre de moto 14 mm	1	870e012 140
5	Kit de fixation	1	405 008 003
6	Douilles de centrage de moto 15 mm	2	860e140 150
6	Douilles de centrage de moto 17 mm	2	860e140 170
6	Douilles de centrage de moto 20 mm	2	860e140 200
7	Cône de centrage standard	2	850e140 001
8	Cône de centrage 16 - 45 mm	2	850e140 006
9	QuickFix pour arbre Ø 14 mm	1	890 140 001
10	Écrou moleté M14 x 1,25	1	840e140 001
11	Douille d'écartement 15 mm	4	860e150 002
12	Douille de centrage Piaggio/Vespa	1	860e140 460
13	Élément de pression polyamide pour BMW (intérieur Ø 14 mm)	1	860e140 006
14	Clé à crochet	1	D01810 B58062

* Pos. 2 différente selon la réf. du type de la machine !

Mandrin insérable cylindrique Ø 40 mm	803e008 033
Mandrin insérable cylindrique Ø 38 mm	803e008 043
Mandrin insérable cylindrique Ø 36 mm	803e008 042
Mandrin insérable cylindrique Ø 28 mm	803e008 041

Le panneau mural compris dans la livraison sert à conserver les pièces et à stocker l'aile de l'entraîneur.

Panneau mural réf. d'article 900 008 142

Montage du panneau mural voir la notice de montage à part MAL 900 003



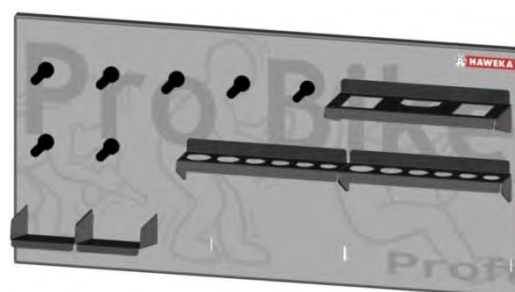
Vous pouvez rééquiper le dispositif de serrage pour moto ProBike à tout moment.

1.3 Kits d'évolution ProBike

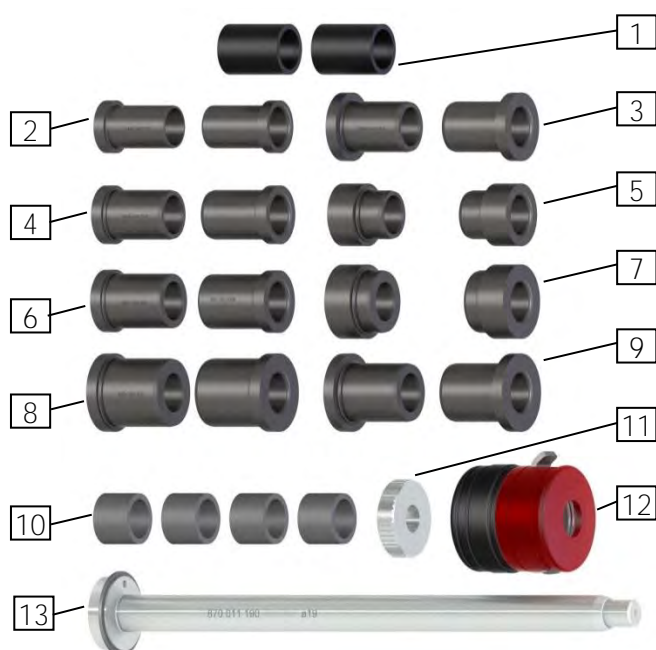
Réf. d'article 815 008 002

Conçu spécialement pour les roues de moto lourdes avec paliers d'arbres enfichables.

Ce kit d'évolution contient un arbre de moto renforcé d'un diamètre de 19 mm ainsi que les douilles de centrage correspondantes pour différentes plages de centrage de jusqu'à Ø 35 mm (palier de roue). Un QuickFix pour l'arbre de moto de Ø 19 mm, les douilles d'écartement et les écrous moletés ainsi qu'un panneau mural supplémentaire.



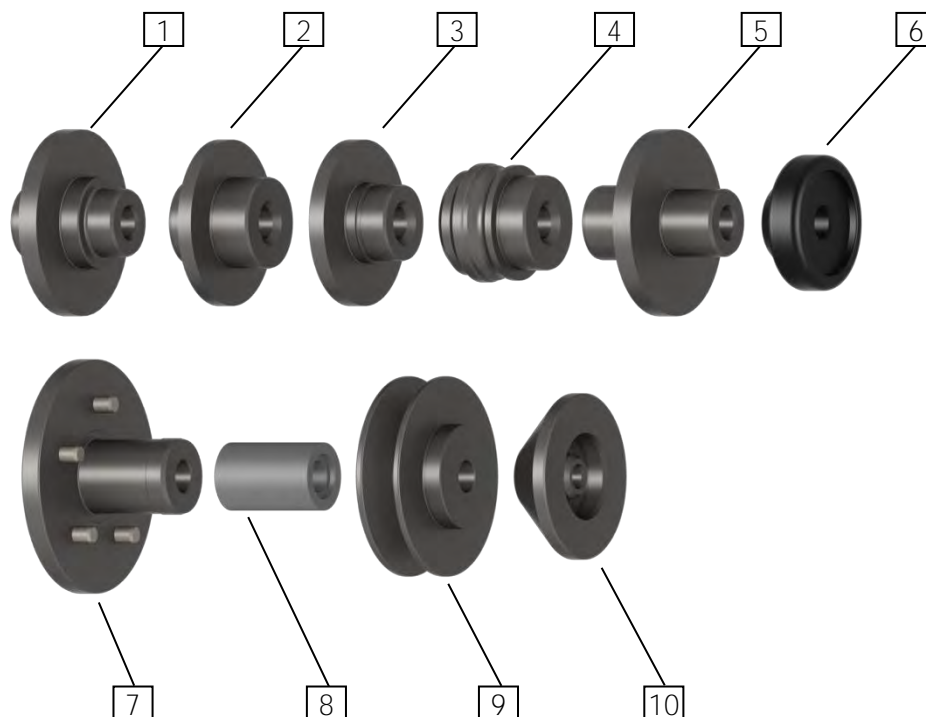
Panneau mural réf. d'article 900 008 143



N°	Désignation de l'article	Quantité	Réf. d'article
1	Élément de pression Harley Davidson	2	860e190 260
2	Douille de centrage Ø 22 mm	2	860e190 220
3	Douille de centrage Ø 26 mm	2	860e190 261
4	Douille de centrage Ø 25,4 mm	2	860e190 254
5	Douille de centrage Ø 25 mm Suzuki	2	860e190 250
6	Douille de centrage Ø 28 mm	2	860e190 280
7	Douille de centrage Ø 32 mm Suzuki	2	860e190 320
8	Douille de centrage Ø 35 mm	2	860e190 350
9	Douille de centrage Ø 30 mm	2	860e190 300
10	Douille d'écartement (intérieur Ø 20 mm)	4	860e200 002
11	Écrou moleté M14x1,25	1	840e140 001
12	QuickFix pour arbre Ø 19 mm	1	890 190 001
13	Arbre de moto Ø 19 mm	1	870e012 190

Le kit pro pour monobras oscillants est encore plus individuel en termes de manipulation et vous offre la possibilité d'équilibrer également les roues des motos avec des monobras oscillants.

Réf. d'article 815 008 003

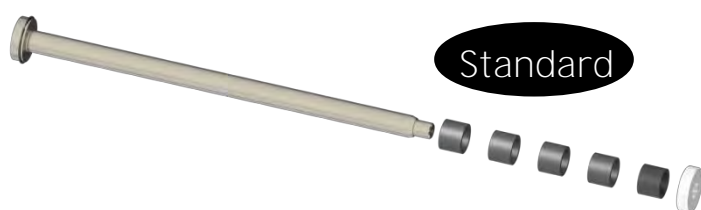


N°	Désignation de l'article	Quantité	Réf. d'article
1	Douille de centrage DUCATI	1	860e190 004
2	Douille de centrage MV AGUSTA/HONDA	1	860e190 011
3	Douille de centrage HONDA GL 1800 / NTV 650	1	860e190 018
4	Douille de centrage APRILIA/BMW / YAMAHA	1	860e190 012
5	Douille de centrage TRIUMPH/ HONDA VFR1200	1	860e190 024
6	Élément d'appui	1	850e190 007
7	Bride de centrage KTM Superduke + TRIUMPH	1	860e190 022
8	Douille d'écartement longue	1	860e190 007
9	Disque de centrage BMW II (à partir de 2005) également R 1200 GS	1	860e190 020
10	Plaque de centrage BMW I (avant 2005) sauf R 1200 GS, Moto Guzzi (à partir de 2008) (intérieur-Ø 14 mm)	1	860e140 015

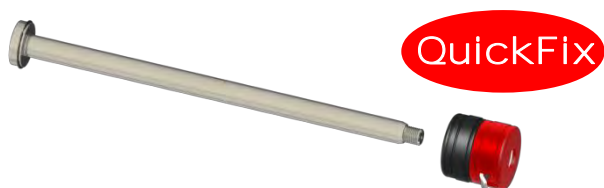
2. L'unité de fixation rapide *QuickFix*

L'unité de fixation rapide *QuickFix* peut s'utiliser pour tous les dispositifs de serrage pour motos ProBike.

Grâce à l'utilisation de l'unité de fixation rapide *QuickFix*, le serrage des roues de motos est considérablement facilité.



Le serrage avec les écrous moletés n'est plus nécessaire.



Le QuickFix est poussé sur l'arbre et la roue ainsi pressée contre les douilles d'écartement. Pour un centrage correct, il est nécessaire que la bague en plastique noir du QuickFix soit serrée contre l'unité de centrage dans le sens des aiguilles d'une montre.

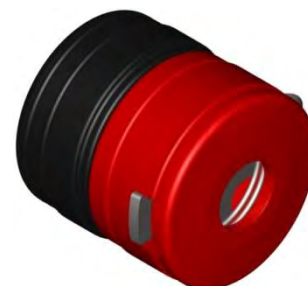


Ce n'est qu'en contrant la bague en plastique noir contre la roue, qu'une fixation sûre est garantie.

Après l'utilisation, desserrez simplement la bague en plastique noire du QuickFix (rotation dans le sens inverse des aiguilles d'une montre), actionnez le levier basculant et sortez à nouveau le QuickFix hors de l'arbre.

Pour les arbres de motos Ø 14 mm
Pour les arbres de motos Ø 19 mm

Réf. d'article : 890 140 001
Réf. d'article : 890 190 001



3. Montage du dispositif de serrage sur la machine à équilibrer

3.1 Montage sur une machine à équilibrer avec raccord d'arbre cylindrique

Démontage de l'arbre central hors du corps principal



Actionne le frein au pied (si disponible) et desserrez l'arbre central du corps principal avec un outil approprié (clé à broche ou tournevis) selon le type de machine.



Montage de l'aile de l'entraîneur ProBike sur le corps principal



Enfilez l'aile de l'entraîneur ProBike sur le corps principal et guider les vis de fixation par l'arrière dans le corps principal. Puis serrez les vis avec la clé hexagonale à l'identique.



remarque

Assurez-vous que l'aile de l'entraîneur soit fixé de manière affleurante sur le corps principal.

Montage de l'arbre sur l'aile de l'entraîneur ProBike



Enfilez l'arbre de réception dans le mandrin insérable de l'aile de l'entraîneur.

D'abord, vissez à la main l'écrou-chapeau puis serrez-le légèrement avec la clé plate jointe.



remarque

Assurez-vous que l'arbre de réception ne soit pas bloqué dans le mandrin !

Réception de la roue sur l'aile de l'entraîneur ProBike



Selon le type de moto, il existe différentes fixations de roues. Utilisez en permanence les douilles de centrage ou disques de centrage appropriés pour serrer correctement la roue ! Dans l'exemple, une fixation de roue avec axe enfichable.



Enfichez les douilles de centrage correspondantes dans le trou central de la roue des deux côtés.



Choisissez le sens de montage de telle manière que la plus grande longueur de la roue (ici le côté avec le disque de frein) soit dirigé vers l'aile de l'entraîneur.



Selon la qualité des jantes, un nombre différent de douilles d'écartement est nécessaire pour la fixation.



Le QuickFix est poussé sur l'arbre et pressé fermement sur la roue. L'ensemble de l'unité de centrage est ensuite fixé en tournant la bague en plastique noire du QuickFix.



L'entraîneur de l'aile est ensuite rabattu sur la roue.

Contrôle : Une fois la roue montée, elle ne doit pas reposer latéralement sur l'aile de l'entraîneur !





Pour obtenir les meilleurs résultats possibles d'équilibrage, la roue est montée le plus près possible du côté de la machine. Assurez-vous que le flanc de roue ne touche pas l'aile de l'entraîneur et ne passe pas au-dessus du moyen de centrage sur l'arbre.

3.2 Montage sur une machine à équilibrer avec raccord d'arbre conique



Desserrez la vis à six pans creux dans le centre de l'arbre

Retirez le corps principal du raccord de la machine.



Placez l'aile de l'entraîneur ProBike sur l'extrémité de conique de l'arbre et vissez avec la vis à six pans creux incl. rondelle (rondelle à portée conique) sur le raccord de la machine.



Enfilez l'arbre de réception dans le mandrin insérable de l'aile de l'entraîneur.

D'abord, vissez à la main l'écrou-chapeau puis serrez-le légèrement avec la clé plate jointe.





Selon le type de moto, il existe différentes fixations de roues. Utilisez en permanence les douilles de centrage ou disques de centrage appropriés pour serrer correctement la roue ! Dans cet exemple, une roue de monobras oscillant est fixée.



La rondelle de centrage nécessaire pour cette roue est poussée sur l'arbre.

La roue du véhicule est ensuite mise en place et le moyeu de la roue fixé sur la rondelle de centrage.



Placer l'élément de pression sur le côté extérieur de la jante.

Selon la qualité des jantes, un nombre différent de douilles d'écartement est nécessaire pour la fixation.



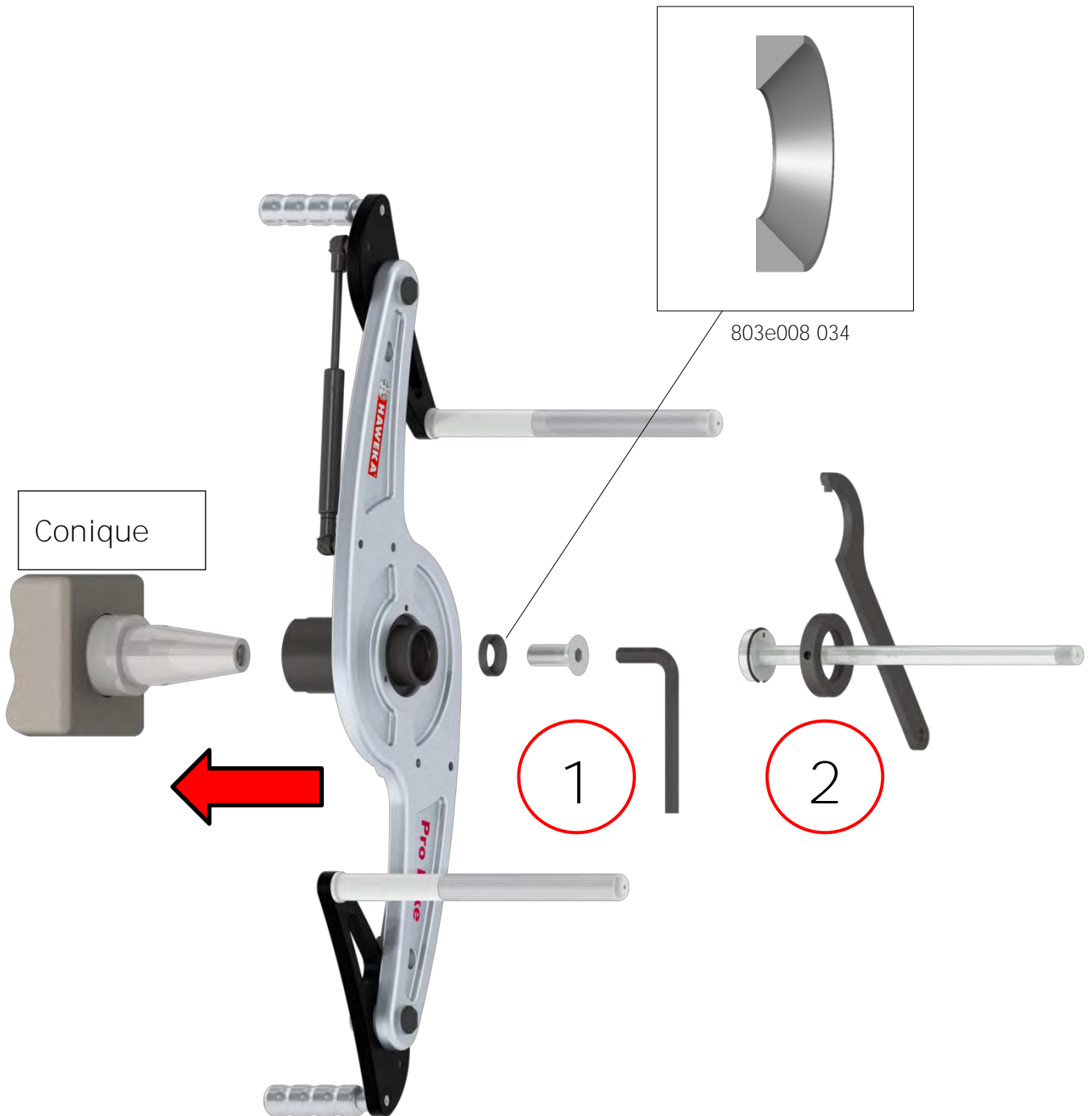
L'unité de centrage est serrée avec l'écrou moleté.

Contrôle : Une fois la roue montée, elle ne doit pas reposer sur l'aile de l'entraîneur !

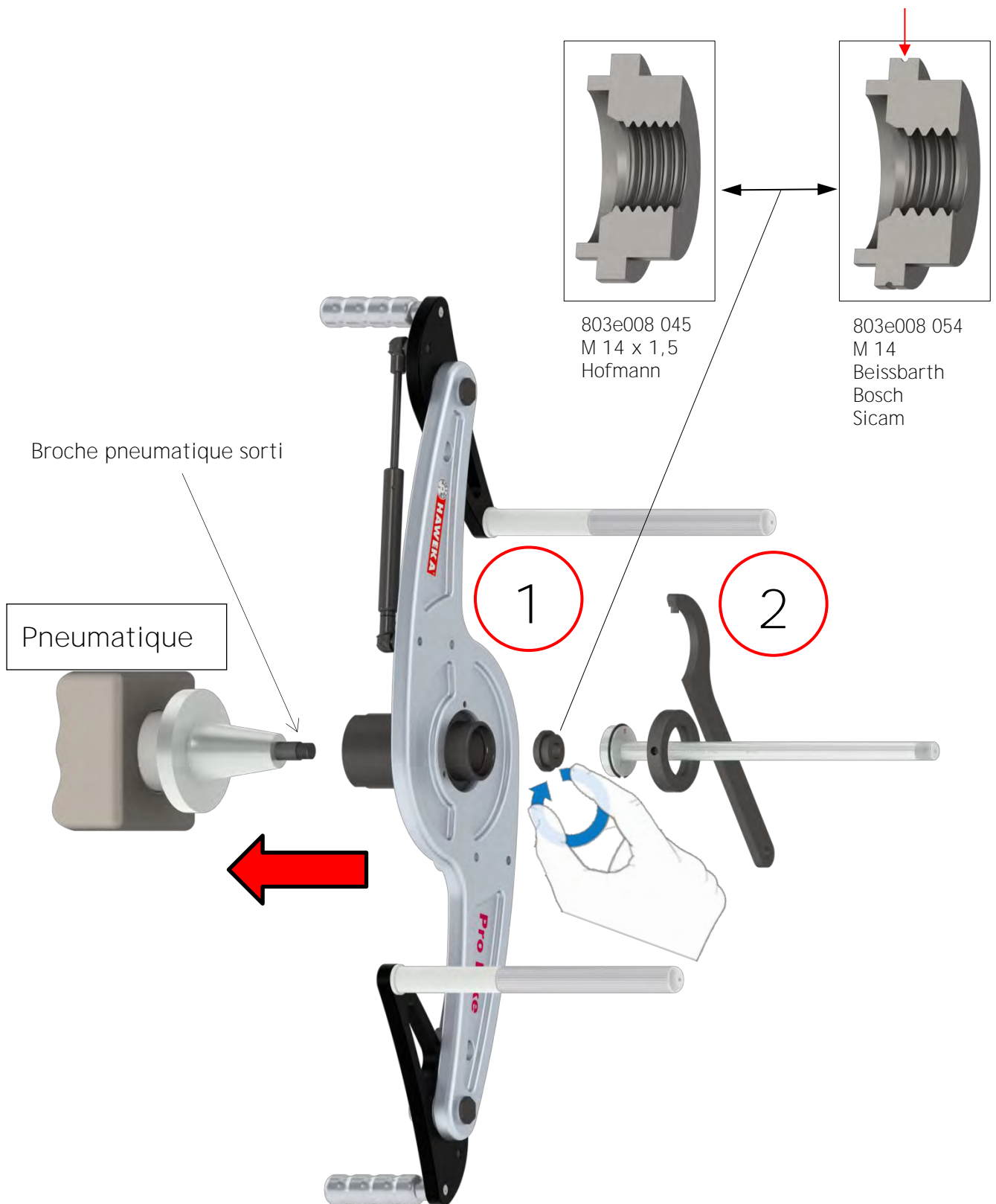
Le cas échéant, des douilles d'écartement doivent être utilisées entre l'aile et la rondelle de centrage.



3.3 Différence de montage raccord d'arbre conique (ProBike 815 818 010)



Douille de réception de mandrin insérable avec vis à tête fraisée DIN7991-M16x40



Avec Adaptateur ProBike pneumatique

4. Consignes de montage pour les kits de centrage spéciaux



Ils comprennent le dispositif de serrage ProBike et sont destinés à équilibrer les motos avec un monobras oscillant. Dans ce cas, il vous faut un kit d'évolution ProBike 815 008 003 (page 5).

Les kits de centrage spéciaux ont été remaniés et optimisés afin de couvrir une plus grande variété de motos.

Ces moyens de serrage spéciaux des kits d'évolution 815 008 002 et 815 008 003 sont montés, jusqu'à un logement (860e140 015), sur un arbre de moto de \varnothing 19 mm.

Si vous utilisez de manière ciblée uniquement un certain kit de centrage, il peut être acquis séparément.



remarque

Lorsque des kits individuels sont utilisés, il vous faut en outre l'arbre de moto de \varnothing 19 mm et en option un QuickFix de \varnothing 19 mm !

Différences de longueur d'arbre :

Réf. d'article. 870e012 190 = longueur standard, 300 mm

Réf. d'article. 870e012 191 = extra long, 365 mm

Système de serrage rapide QuickFix \varnothing 19 mm réf. d'article 890 190 001



L'arbre \varnothing 19 mm (870e012 190) et le QuickFix sont compris dans le kit d'évolution 815 008 002 !

Quelques exemples d'utilisation pour le montage des différents éléments de serrage se trouvent dans les pages suivantes.

APRILIA

RST Futura (2001 - 2003)

BMW

F 650 CS Scarver (2002 - 2003)

YAMAHA

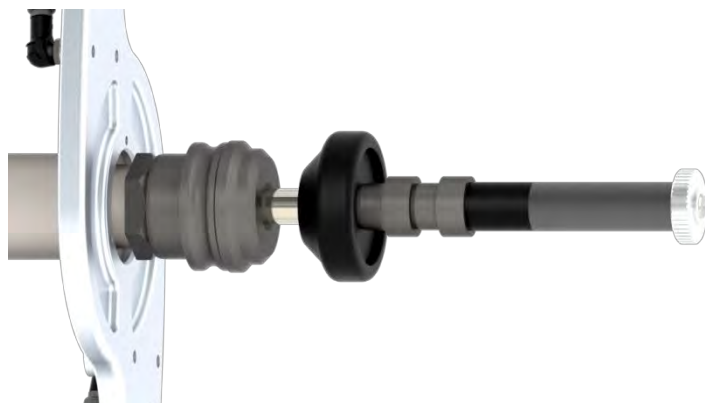
GTS 1000 (1993 - 1999)

Pour le logement de roue arrière
(s'utilise des deux côtés!)

1 x douille de centrage réf. d'article 860e190 012

1 x élément de pression réf. d'article 850e190 007

(compris dans le kit d'évolution 815 008 003)

**HONDA**

GL 1800 Gold Wing

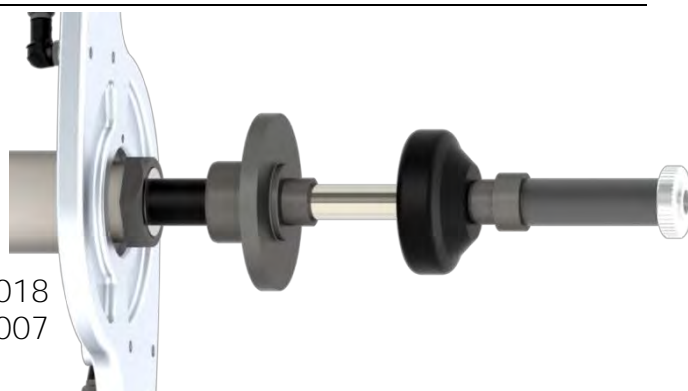
NTV 650 Revere

Pour le logement de roue arrière
(s'utilise des deux côtés!)

1 x douille de centrage réf. d'article 860e190 018

1 x élément de pression réf. d'article 850e190 007

(compris dans le kit d'évolution 815 008 003)

**BMW**

Motos BMW avec monobras oscillant
jusqu'à l'année 2005
(sauf R 1200 GS)

MOTO GUZZI

Moto Guzzi à partir de l'année 2008
avec nouvel entraînement

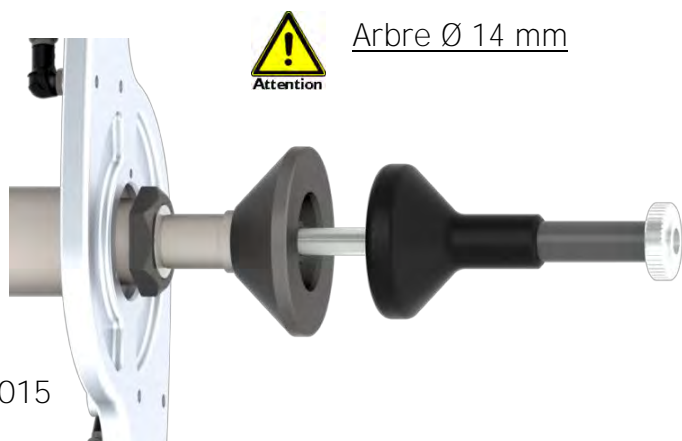
Pour logement de roue arrière

1 x rondelle de centrage réf. d'article 860e140 015

(compris dans le kit d'évolution 815 008 003)

1 x élément de pression réf. d'article 860e140 006

(compris dans le kit ProBike 815 xxx 010)

**BMW**

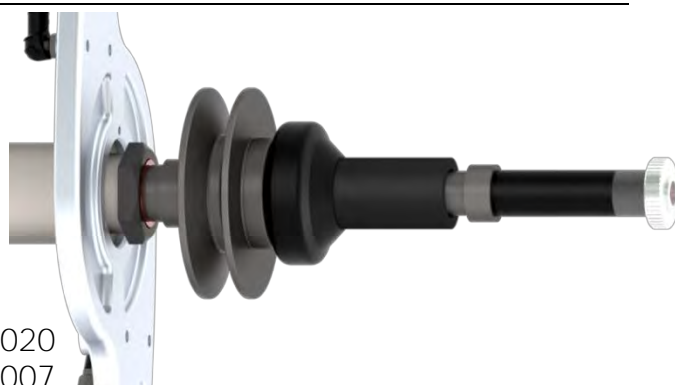
Motos BMW avec monobras oscillant
à partir de l'année 2005
BMW R 1200 GS (2004 -)

Pour le logement de roue arrière
(s'utilise des deux côtés!)

1 x rondelle de centrage réf. d'article 860e190 020

1 x élément de pression réf. d'article 850e190 007

(compris dans le kit d'évolution 815 008 003)



DUCATI

748 (jusqu'à 2003)
 848 (à partir de 2008)
 916 (1995 - 2003)
 996 (1998 - 2001)
 998 (2002 - 2003)
 1098 (2007 - 2009)
 1198 (2009 - 2011)
 1199 Panigale (2012-)
 Diavel (2011 -)
 Hypermotard 1100 / S (2007 -)
 Hypermotard 796 (à partir de 2010 -)
 Monster 1100 / S / EVO (2009 -)
 Monster 796
 Monster S2R / S4R (à partir de 2007 -)
 Multistrada (2007 - 2009)
 Multistrada 1200 (2011 -)
 Streetfighter / S (2010 -)
 Streetfighter 848 (2012 -)



Pour le logement de roue arrière (s'utilise des deux côtés!)
 1 x douille de centrage réf. d'article 860e190 004
 1 x élément de pression réf. d'article 850e190 007
 (compris dans le kit d'évolution 815 008 003)

HONDA

VFR 1200 (pas Crosstourer)

TRIUMPH

Sprint ST 1050 (2005 - 2011)
 Sprint RS (à partir de 2004)
 Speed Triple 1050 (jusqu'à 2010)
 Daytona 955i
 T 509
 T 595

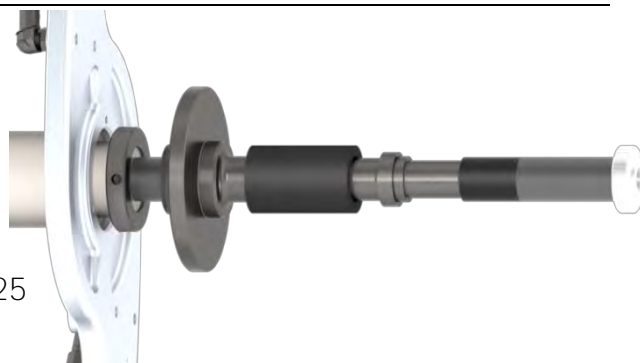


Pour le logement de roue arrière (s'utilise des deux côtés!)
 1 x douille de centrage réf. d'article 860e190 024
 1 x élément de pression réf. d'article 850e190 007
 (compris dans le kit d'évolution 815 008 003)

HONDA

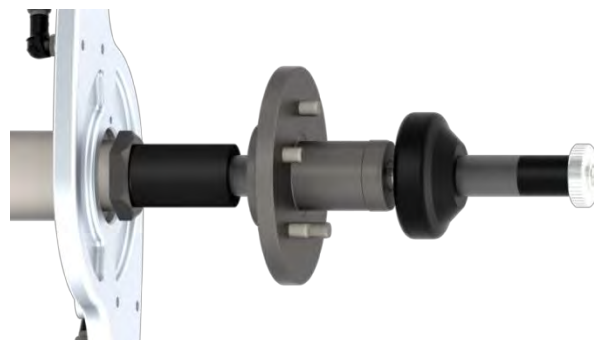
VFR 1200 X Crosstourer (2012 -)

Pour le logement de roue arrière
 1 x douille de centrage réf. d'article 860e190 025
 (ARTICLE SUR DEMANDE)

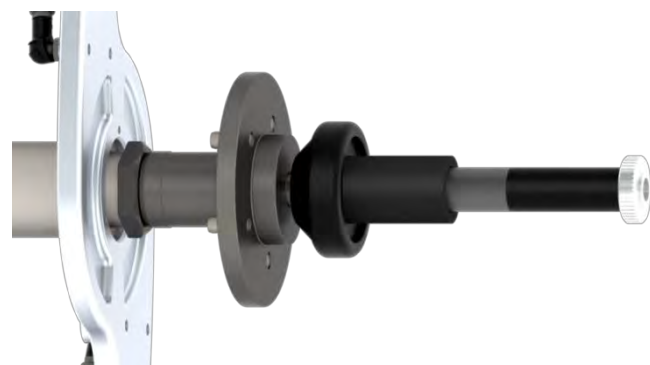


TRIUMPH

Sprint GT (2011 -)
Speed Triple (2011 -)

**TRIUMPH**

Tiger Explorer (2012 -)
Tiger Explorer XC (2013 -)

**KTM**

Super Duke (2011 -)

HOREX

VR6 (2000 -)

Pour le logement de roue arrière
(s'utilise des deux côtés!)

1 x bride de centrage réf. d'article 860e190 022

1 x élément de pression réf. d'article 850e190 007

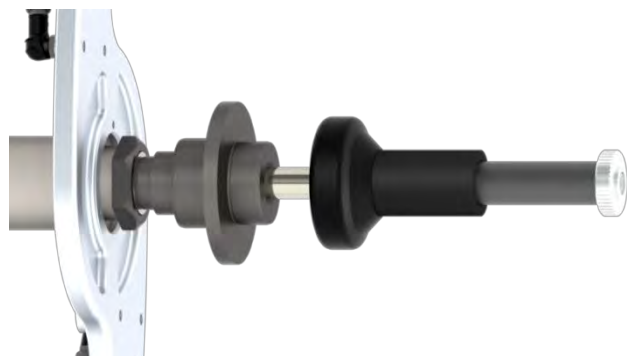
(compris dans le kit d'évolution 815 008 003)

MV AGUSTA

tous les modèles (à partir de 2000)

HONDA

VFR 750
VFR 800
VFR V-TEC
VFR 800 X Crossrunner (2011 -)
CB 1000 R (2008 -)



Pour le logement de roue arrière (s'utilise des deux côtés!)

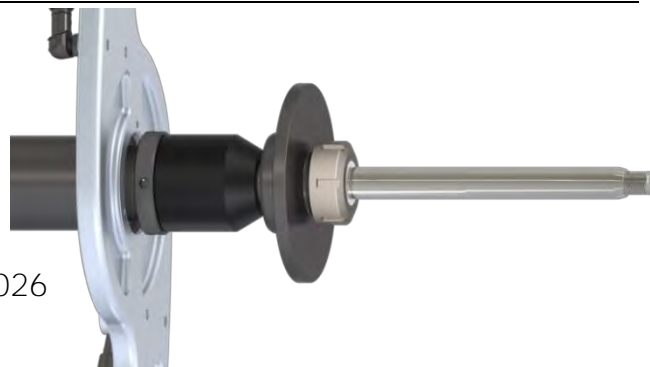
1 x douille de centrage réf. d'article 860e190 011

1 x élément de pression réf. d'article 850e190 007

(compris dans le kit d'évolution 815 008 003)

KAWASAKI

H2 (2015 -)



Pour le logement de roue arrière
1 x Zentriersatz réf. d'article
(ARTICLE SUR DEMANDE)

860 190 026

MV AGUSTA

Pour logement de roue avant

1 x kit de douille de centrage: réf. d'article 860 190 350

(compris dans le kit d'évolution 815 008 002)



HARLEY-DAVIDSON

Bad Boy

Dyna Super Glide

Dyna Glide Low Rider

Dyna Glide Conv.

Dyna Wide Glide

Electra Glide Classic

Fat Boy

Softail Springer

Sportster 883 ST

Sportster 883 Hugger

Sportster 1200

Sportster 1200 Custom

Sportster 1200 Sport

Heritage Softail Classic

Softail Deuce

Heritage Springer

Night Train

Softail Custom

Softail Standard

Pour logement de roue avant et arrière

2 x éléments de pression : réf. d'article 860e190 260

(compris dans le kit d'évolution 815 008 002)



De plus pour les modèles Harley Davidson

à partir de l'année 2008

Pour logement de roue avant et arrière

2 x douilles de centrage : réf. d'article 860e190 250

(compris dans le kit d'évolution 815 008 002)



HARLEY-DAVIDSON

V-Rod

Pour logement de roue avant et arrière

2 x douilles de centrage : réf. d'article 860e190 254

(compris dans le kit d'évolution 815 008 002)



SUZUKI

GSX-R 600

GSX-R 750

GSX-R 1000

GSX R 1300 HAYABUSA

Pour logement de roue avant et arrière

2 x douilles de centrage : réf. d'article 860e190 320

2 x douilles de centrage : réf. d'article 860e190 250

2 x douilles de centrage : réf. d'article 860e190 280

(compris dans le kit d'évolution 815 008 002)



5. Variantes du centrage de roue

Exemples d'application :



Centrage de roue

Arbre de centrage Ø 14 mm
avec zones de centrage



Centrage de roue

Arbre de centrage Ø 14 ou 19 mm
avec douilles de centrage



Centrage de roue

Arbre de centrage Ø 19 mm
avec même Ø que l'axe enfichable
du véhicule (Harley Davidson)



Centrage de roue

Arbre de centrage Ø 14 ou 19 mm
avec kit de centrage spécial

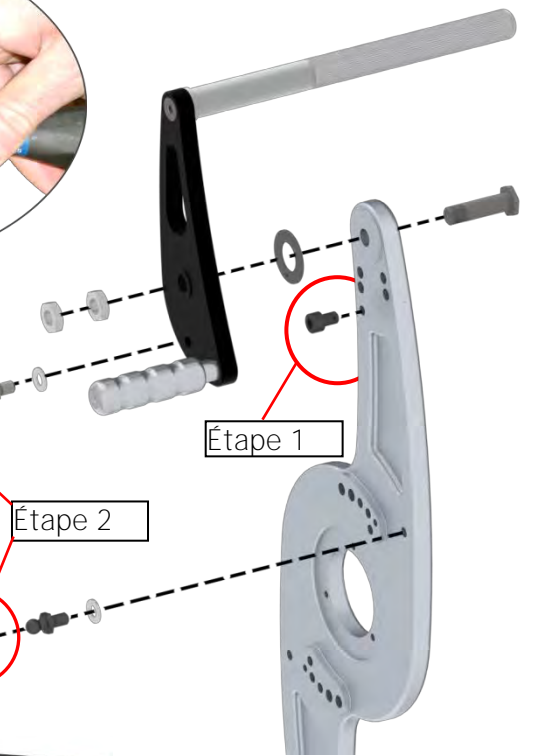
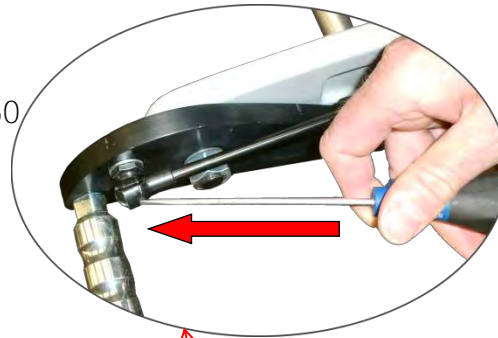
6. Pièces de rechange et accessoires ProBike

6.1 Pièces de rechange

Ressort de pression à gaz
Réf. d'article DU GA150252250

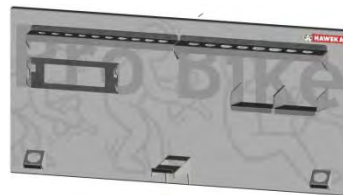


Flèche
Réf. d'article 803e008 027
2 pièces

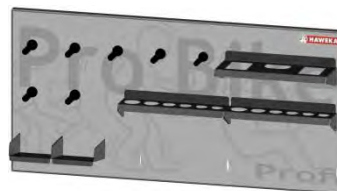


6.2 Accessoires

Panneau mural ProBike standard
Réf. d'article : 900 008 142



Panneau mural ProBike standard
Réf. d'article : 900 008 143



Support de panneau mural
Réf. d'article : 900e008 190



Exemple
d'application

7. Aperçu des caractéristiques de motos

Les listes suivantes ne reflètent pas toute la plage d'utilisation du dispositif de serrage ProBike. Nous souhaitons uniquement vous fournir une aide pour votre travail quotidien avec ces données. Selon les fabricants, vous trouverez ici les indications nécessaires pour la moto correspondante.

Les caractéristiques proviennent des fabricants respectifs des motos et sont régulièrement traitées et mises à jour par nos soins.

Si des modèles ne figurent pas dans la liste, nous nous en excusons mais il n'est pas toujours facile d'énumérer toutes les caractéristiques sous forme papier. C'est également valable pour les modèles les plus anciens.

Sous réserves de modifications techniques.

Aperçu des fabricants :

Aprilia / BMW / Buell / Ducati / Harley Davidson / Honda / Hyosung / Indian / Kawasaki / KTM / Moto Guzzi / MV Agusta / Suzuki / Triumph / Victory / Yamaha / Zero

7.1 Tableaux des caractéristiques des motos

Toutes les indications de Ø sont en [mm]

Aprilia MODÈLE	DIAMÈTRE DE L'AXE		REMARQUES Adaptateur spécial (n° de commande)
	avant	arrière	
Classic 125 (1995-2000)	15	17	
RS 125 (1996-2012)	20	20	
RS4 (toutes Année de construction)	15	15	
Tuono 125	15	15	
ETX 125 (1998-2000)	15	17	
RX 125 (toutes Année de construction)	17	17	
RS 250 (1995-2002)	20	20	
Pegaso 650 (1992-1996)	17	17	
Pegaso 650 Garda (2001-2003)	17	17	
Pegaso 650 Trail (2006-2010)	17	20	
Moto 6.5 (1995-2000)	17	17	
SL 750 Shiver (2007-2016)	25	25	
Shiver 900 (2017-)	25	25	
SMV 750 Dorsoduro (2008-2016)	25	25	
SMV 750 Dorsoduro Factory (2011-2012)	25	25	
Dorsoduro Factory (2010-2012)	25	25	
Dorsoduro 900 (2017-)	25	25	
Dorsoduro 1200 (2011-2016)	25	25	
NA 850 Mana (2008-2012)	25	25	

Aprilia MODÈLE	DIAMÈTRE DE L'AXE		REMARQUES Adaptateur spécial (n° de commande)
	avant	arrière	
SRV 850 (Scooter) (2013-2015)	25	30	
RSV mille/ SP (1998-2008)	20	25	
RSV 1000 R tous types (2006-2011)	25	25	
RSV4 (tous types ab 2010-)	25	25	
SL 1000 Falco (1999-2004)	20	25	
RST Futura (2001-2003)	20	Monobras oscillant	pour roue arrière: 1x860e190 012
ETV 1000 Caponord (2001-2009)	25	20	
Caponord 1200 (tous types 2013-2016)	25	25	
Tuono R / Factory (2004-2001)	25	25	
Tuono V4 R APRC / Factory (2011-2014)	25	25	

BMW MODÈLE	DIAMÈTRE DE L'AXE		REMARQUES Adaptateur spécial (n° de commande)
	avant	arrière	
G 310 R (2016-)	folgt	folgt	
G 450 X (2008-2011)	25	20	
F 650 tous types (1993-2003)	17	17	
F 650 CS SCARVER (2002-2005)	20	Monobras oscillant	pour roue arrière: 1x 860 190 012
G 650 GS (ab 2011-2015)	17	17	
G 650 Xchallenge (2007-2010)	20	20	
G 650 Xcountry (2007-2010)	20	20	
G 650 Xmoto (2007-2010)	20	20	
G 650 GS Sertao (2013-)	12	17	
F 700 GS (2013-)	12	14	
F 800 S (2006-2010)	25	Monobras oscillant	pour roue arrière: 1x 860e190 020
F 800 ST (2006-2012)	25	Monobras oscillant	pour roue arrière: 1x 860e190 020
F 800 GT (2013-2018)	14	Monobras oscillant	pour roue arrière: 1x 860e190 020
F 800 GS (2008-2018)	20	20	
F 800 R (ab 2009)	25	20	
K 75 RT (1989-1995)	25	Monobras oscillant	pour roue arrière: 1x 860e140 015
K 1100 LT (1990-1998)	25	Monobras oscillant	pour roue arrière: 1x 860e140 015
K 1100 RS (1992-1996)	25	Monobras oscillant	pour roue arrière: 1x 860e140 015
R 850 R (1998-2000)	20	Monobras oscillant	pour roue arrière: 1x 860e140 015
R 850 C (1999-2001)	20	Monobras oscillant	pour roue arrière: 1x 860e140 015
R 850 GS (1998-1999)	20	Monobras oscillant	pour roue arrière: 1x 860e140 015
R nine T (2015-)	25	Monobras oscillant	pour roue arrière: 1x 860e190 020
R 100 R Classic (1994-1996)	25	Monobras oscillant	pour roue arrière: 1x 860e140 015
R 100 R Mystic (1993-1996)	25	Monobras oscillant	pour roue arrière: 1x 860e140 015
R 100 RT Classic (1994-1996)	25	Monobras oscillant	pour roue arrière: 1x 860e140 015
R 1100 R (1995-2001)	20	Monobras oscillant	pour roue arrière: 1x 860e140 015
R 1100 RT (1996-2001)	20	Monobras oscillant	pour roue arrière: 1x 860e140 015

BMW MODÈLE	DIAMÈTRE DE L'AXE		REMARQUES Adaptateur spécial (n° de commande)
	avant	arrière	
R 1100 S (1998-2005)	20	Monobras oscillant	pour roue arrière: 1x 860e140 015
R 1100 RS (1992-2001)	20	Monobras oscillant	pour roue arrière: 1x 860e140 015
R 100 PD Classic (1990-1996)	25	Monobras oscillant	pour roue arrière: 1x 860e140 015
R 1100 GS (1993-1999)	20	Monobras oscillant	pour roue arrière: 1x 860e140 015
R 1150 R (2003-2006)	20	Monobras oscillant	pour roue arrière: 1x 860e140 015
R 1150 RT (2002-2005)	20	Monobras oscillant	pour roue arrière: 1x 860e140 015
R 1150 RT (2005)	20	Monobras oscillant	pour roue arrière: 1x 860e190 020
R 1150 RS (2002-2005)	20	Monobras oscillant	pour roue arrière: 1x 860e140 015
R 1150 GS (1999-2005)	20	Monobras oscillant	pour roue arrière: 1x 860e140 015
R 1150 GS Adventure (2002-2005)	20	Monobras oscillant	pour roue arrière: 1x 860e140 015
R 1150R Rockster (2003-2005)	20	Monobras oscillant	pour roue arrière: 1x 860e140 015
R 1200 R (2007-2011)	25	Monobras oscillant	pour roue arrière: 1x 860e190 020
R 1200 R Classic (2011-2014)	25	Monobras oscillant	pour roue arrière: 1x 860e190 020
R 1200 R (2015-2018)	25	Monobras oscillant	pour roue arrière: 1x 860e190 020
R 1200 S (ab 2006)	25	Monobras oscillant	pour roue arrière: 1x 860e190 020
R 1200 C (1999-2004)	20	Monobras oscillant	pour roue arrière: 1x 860e140 015
R 1200 C Independent (2004-2005)	20	Monobras oscillant	pour roue arrière: 1x 860e140 015
R 1200 ST (2005-2008)	25	Monobras oscillant	pour roue arrière: 1x 860e190 020
K 1200 C (2005)	20	Monobras oscillant	pour roue arrière: 1x 860e190 020
K 1200 LT (1999-2009)	20	Monobras oscillant	pour roue arrière: 1x 860e140 015
K 1200 S (2005-2008)	25	Monobras oscillant	pour roue arrière: 1x 860e190 020
K 1200 R (2005-2008)	25	Monobras oscillant	pour roue arrière: 1x 860e190 020
K 1200 R Sport (2007-2008)	25	Monobras oscillant	pour roue arrière: 1x 860e190 020
K 1200 RS (1997-2005)	20	Monobras oscillant	pour roue arrière: 1x 860e140 015
R 1200 RT (2005-2018)	25	Monobras oscillant	pour roue arrière: 1x 860e190 020
K 1200 GT (2003-2005)	20	Monobras oscillant	pour roue arrière: 1x 860e140 015
K 1200 GT (ab 2006)	25	Monobras oscillant	pour roue arrière: 1x 860e190 020
R 1200 GS (2004-2012)	25	Monobras oscillant	pour roue arrière: 1x 860e190 020
R 1200 GS (2013-2018)	25	Monobras oscillant	pour roue arrière: 1x 860e190 020
R 1250 R (2019-)	25	Monobras oscillant	pour roue arrière: 1x 860e190 020
R 1250 RT (2019-)	25	Monobras oscillant	pour roue arrière: 1x 860e190 020
R 1250 RS (2019-)	25	Monobras oscillant	pour roue arrière: 1x 860e190 020
R 1250 GS (2019-)	20	Monobras oscillant	pour roue arrière: 1x 860e190 020
K 1300 R (2009-2015)	25	Monobras oscillant	pour roue arrière: 1x 860e190 020
K 1300 GT (2009-2011)	25	Monobras oscillant	pour roue arrière: 1x 860e190 020
K 1300 S (2009-2015)	25	Monobras oscillant	pour roue arrière: 1x 860e190 020
K 1600 B/Grand America (2018-)	25	Monobras oscillant	
K 1600 GTL (2011-)	25	Monobras oscillant	pour roue arrière: 1x 860e190 020
K 1600 GT (2011-)	25	Monobras oscillant	pour roue arrière: 1x 860e190 020
K 1600 Sport (2014-2016)	25	Monobras oscillant	pour roue arrière: 1x 860e190 020
HP2 Enduro (2006-2007)	25	Monobras oscillant	pour roue arrière: 1x 860e190 020
HP2 Megamoto (2007-2009)	25	Monobras oscillant	pour roue arrière: 1x 860e190 020
HP2 Sport (2007-2010)	25	Monobras oscillant	pour roue arrière: 1x 860e190 020

BMW	DIAMÈTRE DE L'AXE		REMARQUES Adaptateur spécial (n° de commande)
	avant	arrière	
MODÈLE			
HP4 (2013-2014)	25	28	
S 1000 RR (2010-)	25	28	
S 1000 R (2014-)	25	28	
S 1000 XR (2015-)	25	28	

Buell	DIAMÈTRE DE L'AXE		REMARQUES Adaptateur spécial (n° de commande)
	avant	arrière	
MODÈLE			
M2 Cyclone (1997-2002)	17	25	
S1 Lightning/White L. (1996-1999)	17	25	
X1 Lightning (1999-2002)	17	25	
S3/S3 Thunderbolt (1997-1999)	17	25	
Firebolt XB9R (2002-2007)	25	30	
Firebolt XB9S (2003-2007)	25	30	
Lightning XB12S (2004-2010)	25	30	
Firebolt XB12 R (2004-2007)	25	30	
Lightning City XB9SX (2003-2007)	25	30	
Ulysses XB12X (2006-2010)	25	30	
Lightning Long XB12S (2006-2007)	25	30	
1125 R (2008-2010)	25	30	
1125 CR (2009-2010)	25	30	

Ducati	DIAMÈTRE DE L'AXE		REMARQUES Adaptateur spécial (n° de commande)
	avant	arrière	
MODÈLE			
Scrambler Sixty2 399ccm (2016-)	suit	suit	
Scrambler alle 803ccm (2015-)	suit	suit	
Monster 600 (1994-2001)	17	25	
Monster 620 (2002-2006)	17	25	
Monster 696 (2008-2014)	25	25	
Monster 750 (1996-2002)	17	25	
Monster 796 (2010-2014)	25	Monobras oscillant	pour roue arrière: 1x 860e190 004
Monster 800 (2003-2007)	25	25	
Monster 797 (2017-)	25	25	
Monster 1000 (2003-2008)	25	25	
Monster 1100/S/EVO (2009-2014)	25	Monobras oscillant	pour roue arrière: 1x 860e190 004
Monster S2R 800 (2005-2007)	25	Monobras oscillant	pour roue arrière: 1x 860e190 004
Monster S4R 1000 (2007-2008)	25	Monobras oscillant	pour roue arrière: 1x 860e190 004
Monster S2R 1000 (2007-2008)	25	Monobras oscillant	pour roue arrière: 1x 860e190 004
Monster 821 (2014-2015)	25	25	
Monster 900 (1993-2001)	17	25	
Monster 1200 S / R (2014-)	25	Monobras oscillant	pour roue arrière: 1x 860e190 004
Hypermotard 796 (2010-2013)	25	Monobras oscillant	pour roue arrière: 1x 860e190 004

Ducati MODÈLE	DIAMÈTRE DE L'AXE		REMARQUES Adaptateur spécial (n° de commande)
	avant	arrière	
Hypermotard 1100 / 1100 S (2007-2012)	25	Monobras oscillant	pour roue arrière: 1x 860e190 004
Hypermotard 1100 Evo SP (2010-2012)	25	Monobras oscillant	pour roue arrière: 1x 860e190 004
Hypermotard SP (2013-2015)	25	Monobras oscillant	pour roue arrière: 1x 860e190 004
Hypermotard 939 et SP (2016-)	25	Monobras oscillant	pour roue arrière: 1x 860e190 004
Hypermotard 950 et SP (2019-)	25	Monobras oscillant	pour roue arrière: 1x 860e190 004
Hyperstrada (2013-2015)	25	Monobras oscillant	pour roue arrière: 1x 860e190 004
Hyperstrada 939 (2016-)	25	Monobras oscillant	pour roue arrière: 1x 860e190 004
Streetfighter 848 (2012-2015)	25	Monobras oscillant	pour roue arrière: 1x 860e190 004
Streetfighter /S 1100 (2010-2012)	25	Monobras oscillant	pour roue arrière: 1x 860e190 004
Streetfighter 1098 (2012-2013)	25	Monobras oscillant	pour roue arrière: 1x 860e190 004
SS 750 ie Nuda/Carenata (2001-2003)	17	25	
748 tous types (1995-2003)	25	Monobras oscillant	pour roue arrière: 1x 860e190 004
749 tous types (2003-2007)	25	30	
848 tous types (2008-2013)	25	Monobras oscillant	pour roue arrière: 1x 860e190 004
899 Panigale (2014-2015)	25	25	
SS 900 ie Nuda/Carenata (1990-2002)	17	25	
ST 2 (1997- 2003)	25	25	
ST 4 (1997-2003)	25	25	
ST 3 (2004-2007)	25	25	
Supersport 800 (2003-2004)	17	25	
Supersport 1000 (2003-2007)	17	25	
Supersport (2017-)	25	Monobras oscillant	pour roue arrière: 1x 860e190 004
959 Panigale (ab 2017-)	25	25	
916 tous types (1995-2003)	25	Monobras oscillant	pour roue arrière: 1x 860e190 004
996 tous types (1998-2001)	25	Monobras oscillant	pour roue arrière: 1x 860e190 004
998 tous types (2002-2003)	25	Monobras oscillant	pour roue arrière: 1x 860e190 004
999 tous types (2003-2006)	25	30	
1098 tous types (2007-2009)	25	Monobras oscillant	pour roue arrière: 1x 860e190 004
1198 tous types (2009-2011)	25	Monobras oscillant	pour roue arrière: 1x 860e190 004
1199 Panigale tous types (2012-2017)	25	Monobras oscillant	pour roue arrière: 1x 860e190 004
1299 Panigale tous types (2016-2018)	25	Monobras oscillant	pour roue arrière: 1x 860e190 004
Desmosedici RR (2007-2008)	25	30	
Multistrada 620 (2005-2006)	25	25	
Multistrad 950 (2017-)	25	25	
Multistrada 1000 tous types (2003-2006)	25	Monobras oscillant	pour roue arrière: 1x 860e190 004
Multistrada 1100 /1100 S(2007 - 2009)	25	Monobras oscillant	pour roue arrière: 1x 860e190 004
Multistrada 1200 tous types (2011-)	25	Monobras oscillant	pour roue arrière: 1x 860e190 004
Multistrada 1200 Enduro Pro (2019-)	25	25	
Multistrada 1260 tous types (2018-)	25	25	
Scrambler 1100 tous types (2018-)	25	25	
GT 1000 (2007-2010)	25	25	
Diavel (2011-)	25	Monobras oscillant	pour roue arrière: 1x 860e190 004
XDiavel et S (2016-)	25	Monobras oscillant	pour roue arrière: 1x 860e190 004

Harley-Davidson MODÈLE	DIAMÈTRE DE L'AXE		REMARQUES Adaptateur spécial (n° de commande)
	avant	arrière	
Bad Boy (1995-1997)	19,05	19,05	2x Douille entretoise 860e190 260
Sportster 883 Standard (1989-2003)	19,05	19,05	2x Douille entretoise 860e190 260
Sportster 883 Hugger (1987-2003)	19,05	19,05	2x Douille entretoise 860e190 260
Sportster 883 Custom (2005)	19,05	19,05	2x Douille entretoise 860e190 260
Sportster 883/ Low (2005)	19,05	19,05	2x Douille entretoise 860e190 260
Sportster 883 (de 2008)	25	25	
Sportster 883 Roadster (de 2008)	25	25	
Sportster 883 (de 2008)	25	25	
Sportster 883/1200 Custom (de 08)	25	25	
Sportster 1200 (tous types 1988-2008)	19,05	19,05	2x Douille entretoise 860e190 260
Sportster 1200 Low (de 2008)	25	25	
Sportster 1200 Nightster (de 2008)	25	25	
Sportster 1200 Roadster (de 2008)	25	25	
V-ROD (tous types 2002-2007)	25,4	25,4	1x 860e190 254 /860 190 014
V-Rod (de 2008)	25	25	
Night Rod Special (de 2008)	25	25	
XR 1200 (de 2008)	25	25	
Rocker C (de 2008)	25	25	
Softail Night Train (1999-2007)	19,05	19,05	2x Douille entretoise 860e190 260
Softail Night Train (de 2008)	25	25	
Softail Heritage Springer (1997-2003)	19,05	19,05	2x Douille entretoise 860e190 260
Softail Heritage Classic (1991-2004)	19,05	19,05	2x Douille entretoise 860e190 260
Softail Heritage Classic (de 2008)	25	25	
Fat Boy (tous types 1991-2007)	19,05	19,05	2x Douille entretoise 860e190 260
Fat Boy (de 2008)	25	25	
Softail Deluxe (de 2008)	25	25	
Softail Standard (1985-)	19,05	19,05	2x Douille entretoise 860e190 260
Softail Springer (1991-2007)	19,05	19,05	2x Douille entretoise 860e190 260
Softail Deuce (2001-2007)	19,05	19,05	2x Douille entretoise 860e190 260
Softail Deluxe (de 2005)	19,05	19,05	2x Douille entretoise 860e190 260
Screamin Eagle Softail Springer (2007)	19,05	19,05	2x Douille entretoise 860e190 260
Screamin Eagle Softail Springer (2008)	25	25	
Softail Custom (1986-)	19,05	19,05	2x Douille entretoise 860e190 260
Softail Custom (de 2008)	25	25	
Dyna Glide Low Rider (1993-1997)	19,05	19,05	2x Douille entretoise 860e190 260
Dyna Glide Conv. (1996-2002)	19,05	19,05	2x Douille entretoise 860e190 260
Dyna Wide Glide (1985-2007)	19,05	19,05	2x Douille entretoise 860e190 260
Dyna Low Rider (de 2008)	25	25	
Dyna Super Glide (1982-2007)	19,05	19,05	2x Douille entretoise 860e190 260
Dyna Super Glide T-Sport (2002-2005)	19,05	19,05	2x Douille entretoise 860e190 260
Dyna Super Glide Custom (1992-2007)	19,05	19,05	2x Douille entretoise 860e190 260
Dyna Super Glide Custom (de 08)	25	25	

Harley-Davidson MODÈLE	DIAMÈTRE DE L'AXE		REMARQUES Adaptateur spécial (n° de commande)
	avant	arrière	
Dyna Street Bob (de 2008)	25	25	
Dyna Fat Bob (de 2008)	25	25	
Screamin Eagle Dyna (de 2008)	25	25	
Electra Glide (tous types)	19,05	19,05	2x Douille entretoise 860e190 260
Electra Glide Standard (de 2008)	25	25	
Street Glide (de 2008)	25	25	
Road King (tous types)	19,05	19,05	2x Douille entretoise 860e190 260
Road King (de 2008)	25	25	
Road King Classic (de 2008)	25	25	
Ultra Classic Glide (de 2008)	25	25	
à partir de l'année de construction 2008 tous les essieux ø25mm			

Honda MODÈLE	DIAMÈTRE DE L'AXE		REMARQUES Adaptateur spécial (n° de commande)
	avant	arrière	
XR 125 L (2003-2008)	12	17	
CA 125 Rebel (1995-2000)	15	15	
CLR 125 (1998-2000)	15	15	
VT 125 C/C2 Shadow (2001-2008)	15	15	
NSR 125 R (1994-2003)	15	15	
CBR125 R (2008-)	12	17	
CBR 125 R (2011-)	12	15	
CMX 250 Rebel (1996-1999)	15	15	
CRF 250 L / M (2013-)	15	17	
CRF 250 Rally (2017-)	17	17	
CBR 250 R (2011-2012)	15	17	
CBR 300 R (2015-2016)	15	17	
CB 300 R (2017-)	15	17	
CB 1 (1989-1990)	20	20	
XR 400 R (1996-2002)	17	17	
CRF 450 L (2019-)	20	20	
VFR 400 R (1986-1991)	20	Monobras oscillant	pour roue arrière: 1x 860e190 011
CB 500 (1994-)	15	17	
GB 500 (1989-1990)	15	17	
CB 500 F (2013-)	17	17	
CBR 500 R (2013-)	17	17	
CB 500 X (2013-)	17	17	
CMX 500 Rebell (2017-)	17	17	
Hornet 600 tous types (1998-2013)	20	20	
CB 650 F (2016-)	20	20	
CB 650 R (2019-)	20	20	
CBF 600 (2004-2013)	20	20	
CBR 600 F (1987-2012)	20	20	
CBR 600 RR (2003-2016)	20	25	

Honda MODÈLE	DIAMÈTRE DE L'AXE		REMARQUES Adaptateur spécial (n° de commande)
	avant	arrière	
CBR 650 F (2015-)	20	20	
XR 600 (1985-2000)	17	20	
XL 600 V Transalp (1987- 2000)	15	17	
XL 650 V Transalp (2001-2006)	17	17	
XL 700 V Transalp (2007-2011)	17	17	
FMX 650 (2005-2007)	17	17	
VT 600 C Shadow (1988-2000)	20	17	
Deauville (2006-2012)	20	20	
DN-01 (2008 - 2011)	20	Monobras oscillant	pour roue arrière: 1x 860 190 016
SLR 650 (1997-1998)	20	17	
NTV 650 (1988-1996)	20	Monobras oscillant	pour roue arrière: 1x 860e190 018
NX 650 Dominator (1988-2000)	15	17	
Vigor 650 (1999-2000)	15	17	
CTX 700 N (2015-)	20	20	
Integra (2012-2013)	20	20	
NC 700 S/ NC700 X (2012-2015)	20	20	
NC 750 S/ NC750 X (2016-)	20	20	
X-ADV (2017-)	20	20	
CB 750 Seven Fifty (1992-2000)	20	17	
XRV 650/750 Africa Twin (1988-2003)	17	17	
VT 750 (1987-1997)	15	20	
VT 750 (1997-2016)	20	20	
VF 750 C/C2 Shadow ACE (1982-2000)	20	20	
Crossrunner VFR 800 X (2011-2014)	20	Monobras oscillant	pour roue arrière:1x 860e190 011
Crossrunner VFR 800 X (2015-)	20	Monobras oscillant	pour roue arrière:1x 860e190 011
VFR 750 F (1986-1997)	20	Monobras oscillant	pour roue arrière: 1x 860e190 011
VFR 800 auch V-TEC (1998-2010)	20	Monobras oscillant	pour roue arrière: 1x 860e190 011
VFR 800 (2014-)	20	Monobras oscillant	
VFR 1200 (2010-2016)	25	Monobras oscillant	pour roue arrière: 1x 860e190 024
VFR 1200 X Crosstourer (2012-)	20	Monobras oscillant	pour roue arrière: 1x 860e190 025
CB 900 F HORNET (2002-2006)	20	17	
CB 1000 R (2008-2017)	20	Monobras oscillant	pour roue arrière: 1x 860e190 011
CB 1000 R (2018-)	20	Monobras oscillant	
CB 1000 F Super Four (1993-1996)	20	20	
CB 1300 (2003-2013)	20	25	
CBF 1000 (2006-)	20	20	
CBF 1000 F (2010- 2016)	20	20	
CBR 1000 F (1987-2000)	20	20	
CBR 1100 XX S.Blackbird (1997-2008)	20	20	
CBR 900 RR (1992-2003)	20	20	
CBR 1000 RR Fireblade (2006-)	25	25	
CBR 1000 RR Fireblade (2017-)	25	28	
VTR 1000 SP1/SP2 (2001-2006)	22	25	
XL 1000 V Varadero (1999-2011)	20	20	
CRF 1000 L Africa Twin (2016-)	20	20	

Honda	DIAMÈTRE DE L'AXE		REMARQUES Adaptateur spécial (n° de commande)
	avant	arrière	
MODÈLE			
VTR 1000 Firestorm (1997-2004)	20	20	
ST 1100 Pan European (1990-2001)	20	20	
VT 1100 C/C2/C3 (1988-2000)	20	20	
CB 1100 SF X-11 (2000-2003)	20	20	
CB 1100 (2015-)	20	20	
CB 1100 EX (2015-)	20	20	
CB 1300 (2005-2013)	20	25	
CTX 1300 DX (2014-2016)	20	20	
VTX 1300 (2003-2007)	20	20	
VT 1300 CX Fury (2010-2017)	20	25	
GL 1500 Goldwing (1988-2003)	20	20	
GL 1800 Goldwing (2001-)	20	Monobras oscillant	pour roue arrière: 1x 860e190 018
GL 1800 Gold Wing et Touring (2018-)			
GL 1800 Goldwing (F6 Typen) (2013-)	20	Monobras oscillant	pour roue arrière: 1x 860e190 018
GL 1500 F6 C Valkyrie (1997-2003)	20	20	
Pan European ST1300 (2002-2017)	25	20	

Hyosung	DIAMÈTRE DE L'AXE		REMARQUES Adaptateur spécial (n° de commande)
	avant	arrière	
MODÈLE			
XRX 125 (1999-)	15	15	
XRX 125 SM (2008-)	15	17	
GT 125 Naked (2009- 2012)	15	17	
GV 125 (2000-2010)	15	15	
GDI250i	15	17	
GT 250 (tous types 2004-)	15	17	
GV 250i Aquila (tous types 2001-)	15	17	
GT 650i (tous types 2004-)	15	17	
GV 650i (tous types 2006-)	15	17	
ST 700i (2011-)	15	17	

Indian	DIAMÈTRE DE L'AXE		REMARQUES Adaptateur spécial (n° de commande)
	avant	arrière	
MODÈLE			
Chief Classic (2012-)	20	20	
Chief Dark Horse (2012-)	20	20	
Chief Vintage (2012-)	20	20	
Chieftain Classic (2014-)	20	20	
Chieftain Dark Horse (2016-)	20	20	
Chieftain Limited (2018-)	20	20	
FTR 1200 (2019-)	25	25	
FTR 1200 S (2019-)	25	25	
Roadmaster (2015-)	20	20	
Scout (2015-)	20	20	

Indian MODÈLE	DIAMÈTRE DE L'AXE		REMARQUES Adaptateur spécial (n° de commande)
	avant	arrière	
Scout ABS (2018-)	20	20	
Scout Bobber (2018-)	20	20	
Scout Sixty (2016-)	20	20	
Springfield (2016-)	20	20	
Springfield Dark Horse (2018-)	20	20	

Kawasaki MODÈLE	DIAMÈTRE DE L'AXE		REMARQUES Adaptateur spécial (n° de commande)
	avant	arrière	
BN125 A Eliminator (1998-2007)	15	15	
KMX 125 (1992-2003)	17	17	
KLX 125 (2003-2006)	10	15	
KLX 125 (2010-2016)	12	12	
D-Tracker 125 (2010-)	12	15	
BJ 250 A/B (1994-1999)	15	17	
EL 250 (tous types 1988-2003)	15	17	
KLR 250 (1984-1992)	15	17	
KLX 250 (tous types 1993-2017)	15	20	
Versys-X 300 (2017-)	17	17	
Z300 (2015-2018)	15	17	
Z 400 (2018-)	17	17	
Ninja 250 R (2008-2012)	15	17	
Ninja 300 (2013-2018)	15	17	
Ninja 400 (2018-)	17	17	
ZXR 400 (tous types 1989-1999)	20	20	
EN 500 (tous types 1990-2003)	15	17	
GPZ 500 S (tous types 1987-2003)	15	17	
ER 5 Twister (tous types 1997-2006)	15	17	
KLE 500 (1991-2007)	15	17	
ZR 550 Zephyr (tous types 1984-1999)	15	17	
GPZ 550 (tous types 1984-1999)	15	17	
GPZ 600 R (19985-1990)	15	17	
GPX 600 R (1988-1996)	15	17	
ZZR 600 (1990-1992)	15	17	
ZZR 600 (1993-2006)	20	20	
Ninja ZX-6R (1998-2002)	25	25	
Ninja ZX-6R (1995-1997)	20	20	
Ninja ZX-6R 636 (2002-2006)	25	25	
Ninja ZX-6R (2007-2012) 600ccm	25	25	
Ninja ZX-6-RR (2003-2006) 600ccm	25	25	
Ninja ZX-6R 636 (2013-)	25	25	
ER-6n (2006-2016)	20	20	
ER-6f (2006-2016)	20	20	

Kawasaki MODÈLE	DIAMÈTRE DE L'AXE		REMARQUES Adaptateur spécial (n° de commande)
	avant	arrière	
ZL 600 (1986-1997)	15	17	
W 650 (tous types 1999-2005)	15	17	
KLR 650 C (1987-2004)	15	17	
KLX 650 (tous types 1993-2001)	15	20	
KLE 650 Versys (2007-2014)	20	20	
Z 650 (2017-)	20	20	
Versys 650 (2015-)	20	20	
Vulcan S 650ccm (2015-)	20	20	
Ninja 650 (2017-)	20	20	
ZR 750 J: Z 750 (2004-2006)	20	20	
ZR 750 L: Z 750 (2007-2011)	20	20	
ZR 750 NPA: Z 750 (2011-2012)	25	20	
ZR 750 C Zephyr (1991-1995)	17	17	
ZR 750 D Zephyr (1996-1999)	15	17	
ZR 750 FF: ZR-7 750 F (1999-2004)	17	20	
ZR 750 FH: ZR-7 750 S (2001-2004)	17	20	
ZX 750 F: GPX 750 R (1987-1988)	15	20	
ZX 750 G: GPZ 750 R (1985)	15	17	
ZX 750 L: ZXR 750 L (1993-1995)	25	25	
ZX 750 P: ZX-7R 750 P Ninja (1996-2002)	25	25	
ZR800 AA: Z 800 (2013-)	20	20	
EJ800A: W 800 (2011-2016)	17	17	
W 800 (2019-)	17	20	
VN 800 A: VN 800 A (1995-1999)	15	17	
VN 800 B: VN 800 B Classic (1996-1998)	20	17	
VN 800 AB: VN 800 Classic (1999-2006)	20	17	
VN 800 CE: VN 800 E Drifter (1999-2003)	20	17	
ZX 900 A: GPZ 900 R (1984-1994)	15	17	
Ninja ZX 9 R C+D (2006-)	20	20	
VN 900 Classic (2006-)	20	20	
VN 900 C Custom (2007-)	20	20	
Vulcan 900 (tous types 2015-)	20	20	
ZX 900 B: ZX-9R 900 B Ninja (1994-1997)	25	25	
ZX 900 A: GPZ 900 R (1984-1994)	15	17	
ZX 900 B: ZX-9R 900 B Ninja (1994-1997)	25	25	
ZX 900 C: ZX-9R 900 C Ninja (1998-1999)	20	20	
ZX 900 D: ZX-9R 900 D (1998-1999) Kat	20	20	
ZX 900 E: ZX-9R 900 E Ninja (2000-2003)	25	25	
ZX 900 F: ZX-9R 900 F Ninja (2002-2003)	25	25	
Z 900 (2017-)	20	20	
Z 900 RS (2018-)	20	20	
1000 GTR (1986-1993)	15	20	
1000 GTR (1994-2003)	17	20	

Kawasaki MODÈLE	DIAMÈTRE DE L'AXE		REMARQUES Adaptateur spécial (n° de commande)
	avant	arrière	
1400 GTR (2007-)	25	20	
KLV 1000 (2004-2006)	20	20	
KLZ 1000 Versys A (2012-)	25	20	
Z 1000 (2003-2009)	25	25	
Z 1000 (2010-)	20	20	
Z 1000 SX (2011-)	20	20	
ZX 1000 A: ZX-10 (1986-1988)	15	20	
ZR 1100 A+B: Zephyr (1992-1997)	17	20	
ZR 1100 C: ZXR1100 (1997-2000)	25	20	
ZX 1100 A: GPZ 1100 Uni-Trak (1981-1985)	15	20	
ZX 1100 C: ZZR1100 C (1990-1992)	20	20	
ZX 1100 D: ZZR1100 D (1993-1997)	25	20	
ZX 1100 G: ZZR-1100 (1998-2001)	25	20	
ZX-10 R 1000 C Ninja (2004-2006)	20	20	
ZX-10 R 1000 D/E/F/J/K Ninja (2006-2010)	25	20	
ZX-10 R (2015-)	25	25	
Ninja H2 / H2-R (2015-)	25	Monobras oscillant	pour roue arrière 860 190 026
Ninja ZX-12R (2000-2006)	25	25	
ZRX 1200 (tous types 2001-2006)	25	20	
ZZR 1400 (2006-)	25	25	
VN-15 (tous types 1988-1995)	15	20	
VN 1500 Classic (tous types 1996-2004)	20	20	
VN 1500 Drifter (1999-2003)	20	20	
VN 1500 Mean Streak (2002-2003)	25	20	
VN 1600 Classic/Mean Streak/Tourer (2003-2008)	25	20	
VN 1700 (alle 2009-2016)	25	20	
VN 2000 (2004-2010)	25	20	

KTM MODÈLE	DIAMÈTRE DE L'AXE		REMARQUES Adaptateur spécial (n° de commande)
	avant	arrière	
125 EXE Enduro (2000-2001)	17	20	
125 EXE Supermoto (2000-2001)	17	20	
125 LC2 (1996-2000)	17	20	
Sting 125 (1997-2000)	17	20	
Duke 125 (2011-)	15	15	
Duke 200 (2012-)	15	15	
Duke 390 (2013-)	15	15	
RC 390 (2014-)	15	15	
Freeride 250 (2014-2017)	25	25	
Freeride 250 F (2018-)	25	25	
Freeride 350 (2012-2017)	22	20	

KTM	DIAMÈTRE DE L'AXE		REMARQUES Adaptateur spécial (n° de commande)
	avant	arrière	
LC4 400 (1998)	17	20	
LC4 620 (tous types 1994-2001)	17	20	
LC4 620 Supermoto (1998)	17	20	
LC4 640 Enduro (1998-2006)	17	20	
LC4 640 Adventure R (1998-2000)	17	25	
LC4 625 SC Supermoto (2002)	20	25	
LC4 625 SXC (2003-)	30	25	
Duke I 620 (1994-1998)	17	20	
Duke II 640 E (1998-2007)	17	20	
690 Enduro (2008-2010)	30	25	
690 Enduro (2009-)	30	25	
690 Supermoto (2007-2010)	30	25	
690 SMC /R (2008-)	30	25	
690 Duke (2008-)	30	25	
690 Duke R (2010-)	30	25	
790 Duke (2018-)	30	30	
790 Adventure (2019-)	30	25	
950 Adventure (LC8) (2003-2006)	30	25	
950 Supermoto (2005-2008)	30	25	
950 Super Enduro R (2006-2008)	30	25	
990 Superduke (2004-2012)	26	25	
990 Adventure /S (2006-2013)	26	25	
990 Supermoto R (2009-2014)	26	25	
990 Supermoto T (2009-2013)	26	25	
990 Adventure/ R (2009-2012)	26	25	
1050 Adventure (2015-2016)	30	25	
1090 Adventure (2017-2018)	30	25	
1190 Adventure / R (2013-2016)	30	25	
1190 RC8 /R (2007-2011)	26	30	
1190 RC8 R Track (2011-2012)	30	30	
1290 R Superduke (2014-)	30	Monobras oscillant	pour roue arrière: 1x 860e190 022
1290 Super Duke GT (2016-)	30	Monobras oscillant	pour roue arrière: 1x 860e190 022
1290 Super Adventure T	30	25	
1290 Super Adventure S + R (2017-)	30	25	

Moto Guzzi	DIAMÈTRE DE L'AXE		REMARQUES Adaptateur spécial (n° de commande)
	avant	arrière	
Breva 750 Touring (2006-2008)	20	20	
Nevada 750 (1993-2015)	20	20	
Norge 850 (2007)	25	aucune donnée	
V7 Classic (2008-2012)	20	20	

Moto Guzzi	DIAMÈTRE DE L'AXE		REMARQUES Adaptateur spécial (n° de commande)
	avant	arrière	
V7 Cafe Classic (2009-2012)	20	20	
V7 Special (2012- 2014)	20	20	
V7 II Stone special (2015-)	20	20	
V7 Racer (2011-2014)	20	20	
V7 II Stornello (2016-)	20	20	
Griso 8V (2007-2013)	25	Monobras oscillant	pour roue arrière: 860e140 015
V85 + TT (2018-)	25	20	
Bellagio 940 (2007-2010)	25	aucune donnée	
V9 Bobber (2016-)	20	20	
V9 Roamer 850 (2016-)	20	20	
V9 Sport	20	20	
California 1100 (1994-1997)	20	20	
California 1100 EV/Spezial (1997-2005)	20	20	
California 1100 i Jackal (1999-2001)	20	20	
California Classic Touring (2006-2011)	20	20	
California 1400 Touring (2012-2014)	25	25	
California 1400 Custom (2013-)	25	25	
California Vintage (2006-2013)	25	20	
California 90 (2012-2014)	20	20	
California 1400 Touring / SE (2015-)	25	25	
California 1400 Custom/Audace/Eldorado (2015-)	25	25	
Griso 1100 (2005-2008)	25	25	
1000 Daytona (tous types 1992-1998)	20	20	
1000 Quota (1992-1997)	17	20	
1100 Quota (1998-2002)	20	20	
1100 Sport (1998-1999)	20	20	
1100 Sport injection (1996-1999)	20	20	
V10 Centauro/Sport /GT (1997-1999)	20	20	
V11 Sport (1999-2004)	20	20	
1200 Sport (2006-2007)	25	aucune donnée	
1200 Sport 4V (2008-2014)	25	Monobras oscillant	pour roue arrière: 860e140 015
Norge 1200 (2006-2015)	25	aucune donnée	
Norge 1200 IE 8V (2010-2015)	25	aucune donnée	
Breva 1200 (2008-2011)	25	Monobras oscillant	pour roue arrière: 860e140 015
Stelvio 1200 (2008-)	25	Monobras oscillant	pour roue arrière: 860e140 015
Stelvio 1200 8V NTX (2011- 2015)	25	Monobras oscillant	pour roue arrière: 860e140 015

MV Agusta	DIAMÈTRE DE L'AXE		REMARQUES Adaptateur spécial (n° de commande)
	avant	arrière	
F3 Brutale 675 (2012-)	35	Monobras oscillant	pour roue arrière: 1x 860e190 011

MV Agusta MODÈLE	DIAMÈTRE DE L'AXE		REMARQUES Adaptateur spécial (n° de commande)
	avant	arrière	
F3 675 (tous types 2012-)	35	Monobras oscillant	pour roue arrière: 1x 860e190 011
F3 800 (2014 -)	35	Monobras oscillant	pour roue arrière: 1x 860e190 011
Rivale 800 (2014-)	35	Monobras oscillant	pour roue arrière: 1x 860e190 011
Stradale 800 (2015-)	35	Monobras oscillant	pour roue arrière: 1x 860e190 011
Brutale 800 tous types (2015-)	35	Monobras oscillant	pour roue arrière: 1x 860e190 011
Turismo Veloce 800 / Lusso (2015-)	35	Monobras oscillant	pour roue arrière: 1x 860e190 011
Superveloce 800	35	Monobras oscillant	pour roue arrière: 1x 860e190 011
F3 800 / RC (2015-)	35	Monobras oscillant	pour roue arrière: 1x 860e190 011
F4 750 Brutale (2003-2005)	35	Monobras oscillant	pour roue arrière: 1x 860e190 011
Brutale 910 (tous types 2006-2009)	35	Monobras oscillant	pour roue arrière: 1x 860e190 011
Brutale 920 (2012-)	35	Monobras oscillant	pour roue arrière: 1x 860e190 011
Brutale 989 R (2009-2010)	35	Monobras oscillant	pour roue arrière: 1x 860e190 011
Brutale 990 R (2010-2011)	35	Monobras oscillant	pour roue arrière: 1x 860e190 011
Brutale 1000 (2018-)	35	Monobras oscillant	pour roue arrière: 1x 860e190 011
Brutale 1078 RR (2009-2010)	35	Monobras oscillant	pour roue arrière: 1x 860e190 011
Brutale 1090 RR (2010-)	35	Monobras oscillant	pour roue arrière: 1x 860e190 011
F4 750 (tous types 2000-2005)	35	Monobras oscillant	pour roue arrière: 1x 860e190 011
F4 1078 RR 312 (2009-2010)	35	Monobras oscillant	pour roue arrière: 1x 860e190 011
F4 1000 (tous types 2004-)	35	Monobras oscillant	pour roue arrière: 1x 860e190 011

Suzuki MODÈLE	DIAMÈTRE DE L'AXE		REMARQUES Adaptateur spécial (n° de commande)
	avant	arrière	
DR 125 tous types (1982-2012)	12	15	
GN 125 (1994-2001)	12	15	
GZ 125 Marauder (1998-)	12	15	
RV 125 VanVan (2003-2016)	15	15	
VL 125 Intruder (2001-2008)	15	15	
Van Van 200 (2015-2017)	15	15	
GN 250 (1985-1999)	15	15	
GZ 250 Marauder (1999-2008)	15	15	
VL 250 Intruder (2000-2007)	15	15	
Inazuma 250 tous types (2013-2017)	15	17	
DR 350 tous types (1990-1997)	15	20	
DR-Z 400 tous types (2001-2008)	20	20	
GSF 400 Bandit (1991-1995)	15	17	
RG 500 Gamma (1985-1989)	15	17	
GS 500 tous types (1979-2008)	15	17	
GSF 600 Bandit (1995-2004)	17	20	
Bandit 650 tous types (2005-2006)	17	20	
Bandit 650 tous types (2007-2016)	20	20	
GSR 600 (2006-2011)	22	25	
GSX 600 F (1988-2001)	15	17	

Suzuki MODÈLE	DIAMÈTRE DE L'AXE		REMARQUES Adaptateur spécial (n° de commande)
	avant	arrière	
GSX 650 F (2008-2016)	20	20	
GSX-R 600 (1997-2000)	25	32	Roue avant et arrière: 860 190 009
GSX-R 600 (2001-2003)	25	28	Roue avant et arrière: 860 190 009
GSX-R 600 (2004-2005)	25	28	Roue avant et arrière: 860 190 009
GSX-R 600 (2006-2008)	25	28	Roue avant et arrière: 860 190 009
GSX-R 600 (2009-2017)	25	28	Roue avant et arrière: 860 190 009
RF 600 tous types (1993-1996)	15	25	
DR 600 S/R (1986-1989)	15	17	
AN 650 (Roller) (2002-)	17	arbre cannelé	
DR 650 R/RE/RSE (1990-1995)	15	17	
DR 650 SE (1996-2000)	17	20	
V-Strom 650 (2004-)	17	20	
XF 650 Freewind (1997-2002)	17	20	
LS 650/P Savage (1986-2000)	15	17	
SV 650 tous types (1999-2002)	17	17	
SV 650 tous types (2003-)	17	20	
SVF 650 Gladius (2009-2016)	17	20	
VS 600 GL Intruder (1995-1997)	15	17	
GSR 750 (2011-2016)	22	25	
GSX 750 (1980-1983)	15	20	
GSX 750 (1998-2003)	20	20	
GSX-S 750 (2017-)	22	25	
GSX 750 F (1989-2006)	15	17	
GSX-R 750 (1985-1988)	15	20	
GSX-R 750 R (1986)	15	25	
GSX-R 750 (1987)	17	20	
GSX-R 750 (1988-1995)	20	20	Roue avant et arrière: 860 190 009
GSX-R 750 (1996-1999)	25	32	Roue avant et arrière: 860 190 009
GSX-R 750 (2000-2010)	25	28	Roue avant et arrière: 860 190 009
GSX-R 750 (2011-2017)	22	25	
DR 750/800 S BIG (1988-1999)	15	17	
VX 800 (1990-1997)	15	17	
VZ 800 Marauder tous types (1997-)	17	17	
VS 800 GL Intruder (1992-2017)	15	17	
RF 900 R/RS2 (1994-1997)	20	20	
GSX-R 1000 (2001-2008)	25	28	Roue avant et arrière: 860 190 009
GSX-R 1000 (2009-2011)	25	32	Roue avant et arrière: 860 190 009
GSX-R 1000 (2012- 2014)	25	28	Roue avant et arrière: 860 190 009
GSX-R 1000 ABS (2015-)	25	28	Roue avant et arrière: 860 190 009
DL 1000 V-Strom (2002-2010)	20	20	
V-Strom 1000 (2014-)	25	28	
SV 1000 /1000 S (2003-2005)	25	28	

Suzuki MODÈLE	DIAMÈTRE DE L'AXE		REMARQUES Adaptateur spécial (n° de commande)
	avant	arrière	
TL 1000 S/R (1997-2000)	25	32	
GSX-S 1000 / F (2015-)	22	28	
GSX 1100 G (1984-1986)	15	17	
GSX 1100 F (1988-1996)	17	20	
GSX-R 1100 (1986-1988)	15	20	
GSX-R 1100 (1989-1997)	20	20	
GSF 1200 Bandit (2001-2005)	20	20	
GSF 1200 Bandit (2006)	25	28	Roue avant et arrière: 860 190 009
GSF 1250 Bandit (2007-2015)	25	28	Roue avant et arrière: 860 190 009
GSX 1200 Inazuma (1999-2000)	20	20	
GSX 1250 FA (2010-2016)	25	28	
GSX 1300 R Hayabusa (1999-2007)	25	32	Roue avant et arrière: 860 190 009
GSX 1300 R Hayabusa (2008- 2017)	25	28	Roue avant et arrière: 860 190 009
GSX 1400 (2005-2007)	28	32	Roue avant et arrière: 860 190 009
VS 1400 Intruder (1987-2003)	15	17	
VL 1500 LC Intruder (1998-2017)	17	20	
VZR Intruder M1800R (2006-2017)	25	25	Roue avant et arrière: 860 190 009
Intruder C 1500 T (2013-2017)	25	25	
VLR 1800 Intruder C1800 (2008-2012)	25	25	Roue avant et arrière: 860 190 009
B-King (2008-2012)	25	28	Roue avant et arrière: 860 190 009

Triumph MODÈLE	DIAMÈTRE DE L'AXE		REMARQUES Adaptateur spécial (n° de commande)
	avant	arrière	
TT 600 (2000-2003)	20	20	
Daytona 600 (2003-2004)	20	20	
Daytona 675 / R (2006-)	20	20	
Speed Four (2003-2005)	20	20	
Street Triple / R (675) (2007-)	20	20	
Street Triple (alle 2018-) (765ccm)	20	20	
Scrambler 865/899 (2006-)	17	17	
Trident 750 (1992-1998)	25	20	
Daytona Super III (1994-1996)	25	20	
Daytona 900 (1993-1996)	25	20	
Adventurer 900 (1996-2001)	25	20	
Legend 900 TT (1999-2001)	25	20	
Thunderbird 900 (tous types) (1995-2004)	20	20	
Trident 900 (1993-1998)	25	20	
Sprint ST 1050 (2005 -2011)	25	Monobras oscillant	pour roue arrière: 1x 860e190 024
Sprint GT 1050 (2011-2015)	25	Monobras oscillant	pour roue arrière: 1x 860e190 022
Sprint RS 955 (2000-2001)	25	20	
Sprint RS 955 (2004)	25	Monobras oscillant	pour roue arrière: 1x 860e190 024
Speed Triple 900/955 (1997-2001)	17	Monobras oscillant	pour roue arrière: 1x 860e190 024

Triumph MODÈLE	DIAMÈTRE DE L'AXE		REMARQUES Adaptateur spécial (n° de commande)
	avant	arrière	
Speed Triple 955 (2002-2004)	20	Monobras oscillant	pour roue arrière: 1x 860e190 024
Speed Triple 1050 (2005-2010)	25	Monobras oscillant	pour roue arrière: 1x 860e190 024
Speed Triple (1050) (2011-)	20	Monobras oscillant	pour roue arrière: 1x 860e190 022
Trophy 900 (1993-2001)	25	20	
Tiger 800 (2011-)	20	20	
Tiger 800 XR (2015-)	20	20	
Tiger 800 XC (2011-)	20	20	
Tiger 900 / 955i (1993-2006)	17	17	
Tiger 1050 Sport / SE (2007-2012)	25	20	
Tiger 1050 Sport (2013)	25	Monobras oscillant	
Tiger Sport (2014-) 1050ccm	25	Monobras oscillant	
Tiger Explorer (2012-) 1215ccm	20	Monobras oscillant	pour roue arrière: 1x 860e190 022
Tiger Explorer XC (2013-) 1215ccm			pour roue arrière: 1x 860e190 022
Thruxton 865 (2004-2015)	17	17	
Thruxton / Ace (2015)	17	17	
Thruxton/ Thruxton R (2016-)	20	20	
Daytona 955i (1997-2001)	20	Monobras oscillant	pour roue arrière: 1x 860e190 024
Daytona 955i (2002-2006)	20	25	
Bonneville 800 SE (2009-)	17	17	
Bonneville T100 (alle 865/899/ 2005-)	17	17	
Bonneville T120 (2016-)	20	20	
Street Twin (2016-)	20	20	
Street Cup (2017-)	20	20	
Street Scrambler (2019-) 900ccm	20	20	
Street Scrambler XC (2019-) 1200ccm	20	20	
Street Scrambler XE (2019-) 1200ccm	20	20	
Bonneville Speedmaster (2018-)	20	20	
T 595 Daytona 955 (T595/502 955i)	25	Monobras oscillant	pour roue arrière: 1x 860e190 024
Trophy 1200 (1993-2003)	25	20	
Trophy 1200 / SE (2013-2017)	20	Monobras oscillant	pour roue arrière: 1x 860e190 022
Daytona 1200 (1993-1997)	25	20	
America 865 /Speedmaster (2001-)	25	20	
Speedmaster 800/865 (2003-)	25	20	
Thruxton 865 (2004-2015)	17	17	
Thunderbird (tous types 2014-)	20	20	
ROCKET 2300 III (tous types) (2004-2016)	20	20	

Victory MODÈLE	DIAMÈTRE DE L'AXE		REMARQUES Adaptateur spécial (n° de commande)
	avant	arrière	
Hammer	20	20	
Vision Tour	20	20	
Cross Country	20	20	



Victory MODÈLE	DIAMÈTRE DE L'AXE		REMARQUES Adaptateur spécial (n° de commande)
	avant	arrière	
Vegas Jackpot	20	20	
Cross Roads	20	20	
Kingpin	20	20	
Vegas	20	20	
Judge	20	20	
Boardwalk	20	20	
Octane	20	20	
High Ball	20	20	
Magnum	20	20	
Gunner	20	20	
Jackpot	20	20	

Yamaha MODÈLE	DIAMÈTRE DE L'AXE		REMARQUES Adaptateur spécial (n° de commande)
	avant	arrière	
DT 125 R (1991-2006)	15	20	
XT 125 R (2005-2012)	15	15	
XT 125 X (2005-2011)	15	15	
SR 125 (1989-2002)	15	15	
TDR 125 (1997-2002)	15	17	
TW 125 (1999-2003)	15	17	
XV 125 (1997-2001)	15	15	
YBR 125 (2005-)	15	15	
YZF R 125 (2008-)	15	15	
TZR 125 (1997-1999)	17	15	
TDR 250 (1988-1989)	15	20	
TZR 250 (1987-1990)	15	12	
XV 250 (1989-2000)	15	15	
DT 125 R (1991-2006)	15	20	
XT 125 R (2005-2012)	15	15	
XT 125 X (2005-2011)	15	15	
SR 125 (1989-2002)	15	15	
TDR 125 (1997-2002)	15	17	
TW 125 (1999-2003)	15	17	
XV 125 (1997-2001)	15	15	
YBR 125 (2005-)	15	15	
YZF R 125 (2008-)	15	15	
TZR 125 (1997-1999)	17	15	
TDR 250 (1988-1989)	15	20	
TZR 250 (1987-1990)	15	12	
XV 250 (1989-2000)	15	15	
WR 250 R (2008-2017)	17	22	
WR 250 X (2008-2015)	17	22	

Yamaha MODÈLE	DIAMÈTRE DE L'AXE		REMARQUES Adaptateur spécial (n° de commande)
	avant	arrière	
MT-03 (2015-)	15	17	
YZF-R3 (2015-)	15	15	
RD 350 LC (1980-1989)	12	15	
XT 350 (1985-1995)	15	17	
XS 400 (1980-1984)	15	17	
SR 400 (2014-2016)	17	17	
WR 400 F (1998-2002)	20	20	
WR 450 F (2012-)	20	22	
RD 500 (1984-1985)	15	17	
SR 500 tous types	17	17	
XP 500 T max. (2001-2007)	15	17	
XP 500 T max. (2008-2011)	22	17	
T-max 500 (2010-2015)	22	28	
XV 500 (1983-1984)	15	15	
XV 535 (1988-2003)	17	15	
XJ 550 (1981-1984)	15	17	
XZ 550 (1982-1984)	15	17	
FZS 600 Fazer (1998-2003)	17	20	
FZ6 600 Fazer/ S2 (2004-2009)	22	28	
FZR 600 (1989-1993)	15	17	
FZR 600 (1994-1995)	17	20	
FZR 600 R (1994-1995)	17	20	
YZF 600 R Thundercat (1996-2002)	17	20	
YZF-R6 (1999-2016)	22	28	
YZF-R6 (2016-)	25	28	
TT 600 S/R (1993-2004)	17	20	
XJ 600 (1984-1991)	15	17	
XJ 600 S/N (1992-2003)	17	17	
XJ 6 (2009-2016)	17	17	
XJ 6F Diversion (2009-2016)	17	17	
XT 600 (1986-2003)	15	17	
XT 600 Z Tenere (1985-1991)	15	17	
XTZ 660 Tenere (1991-1995)	15	17	
XT 660 Z Tenere (2008-2016)	17	17	
XT 660 R (2005-2016)	17	17	
XT 660 X (2005-2016)	17	17	
SRX 600 (1986-1987)	15	17	
XJ 650 (1980-1985)	15	17	
XS 650 / 650 SE (1977-1983)	17	20	
XVS 650 (1997-2007)	17	15	
SZR 660 (1995-1996)	17	15	
MT-03 (2006-)	22	17	

Yamaha MODÈLE	DIAMÈTRE DE L'AXE		REMARQUES Adaptateur spécial (n° de commande)
	avant	arrière	
FZ 750 (1985-1994)	15	17	
FZR 750 R (1987-1988)	15	17	
FZR 750 R (1989-1992)	17	20	
FZX 750 (1987-1989)	15	17	
XJ 750 (1982-1985)	15	17	
XS 750 /750 SE (1977-1982)	17	20	
XTZ 750 (1989-1997)	15	17	
MT-07 (tous types de 2014-)	17	20	
XV 750 (1981-1997)	15	17	
XSR 700 (2016-)	17	20	
YZF 750 (1993-1998)	22	28	
YZF-R7 (1999-2000)	22	28	
Fazer 8 (2011-)	17	28	
Fazer 8 (2013-)	17	22	
FZ 8 (2011-)	17	28	
FZ 8 (2013-)	17	22	
TDM 850 (1991-2001)	17	17	
TRX 850 (1996-1999)	17	20	
XS 850 (1980-1982)	17	20	
XJ 900 tous types (1983-2003)	15	17	
MT-09 (tous types 2015-)	17	20	
XSR 900 (2016-)	17	20	
XVS 950 A Midnight Star (2009-)	17	20	
XV 950 (tous types 2014-)	17	20	
SCR 950 (2017-)	17	20	
MT-01 (2005-2012)	22	28	
MT-10 (2016-)	25	28	
FZ 1 (2007-)	22	28	
FZ 1 Fazer (2006-)	22	28	
FZR 1000 (1987-1988)	15	17	
FZR 1000 (1989-1993)	17	20	
FZR 1000 (1994-1995)	22	20	
YZF 1000 R Thunderace (1996-2001)	22	28	
YZF R1 (1998-2014)	22	28	
YZF R1 (tous types 2015-)	25	28	
FZS 1000 + S (2001-2005)	22	28	
GTS 1000 (1993-1999)	LK100	20	pour roue avant: 1x 860e190 006
XV 1000 TR1 (1981-1984)	15	20	
XV 1000 SE (1983-1985)	15	17	
XV 1000 Virago (1986-1988)	15	17	
BT 1100 Bulldog (2002)	17	17	
BT 1100 Bulldog (2003-2006)	22	17	
FJ 1100 (1984-1985)	15	20	

Yamaha	DIAMÈTRE DE L'AXE		REMARQUES Adaptateur spécial (n° de commande)
	avant	arrière	
MODÈLE			
XS 1100 (1980-1983)	17	20	
XV 1100 (1989-1999)	15	17	
XVS 1100 alle (1999-2005)	17	17	
FJ 1200 (1986-1997)	15	20	
XT 1200 Z Super Tenere (2011-)	22	22	
XJR 1200 (1995-1998)	17	20	
XVZ 12 T (1984-1985)	17	20	
V-max (1984-2006)	17	20	
V-max (2009-2016)	22	28	
XP 500 T-max (2001-)	15	17	
FJR 1300 (2001-2002)	22	20	
FJR 1300 (2002-)	17	22	
FJR 1300 A (2003-)	22	20	
XJR 1300 (1999-2001)	22	20	
XJR 1300 (2003-2017)	22	28	
XVZ 13 T (1989-1992)	17	20	
XVZ 1300 alle (1996-2001)	22	20	
XVS 1300 A (2007-2016)	17	20	
XV 1600 (1999-2004)	22	20	
XV 1900 Midnight Star (2006-)	22	20	
XV 1700 Road Star Warrior (2003-2005)	22	20	

Zero	DIAMÈTRE DE L'AXE		REMARQUES Adaptateur spécial (n° de commande)
	avant	arrière	
MODÈLE			
DS (2017-)	20	20	
DSR (2017-)	20	20	
S / SR (2017-)	20	20	
SR / F (2017)	20	20	
FX (2017-)	20	20	
FXS (2017-)	20	20	



HAWEKA GmbH

Kokenhorststraße 4 ♦ 30938 Burgwedel

☎ +49 5139 8996-0 📠 +49 5139 8996-222

www.haweke.com ♦ Info@haweke.com