

ProBike

Die Motorrad Spannvorrichtung

Serie 815



Gebrauchsanweisung
Produktübersicht
Motorrad-Daten



GEB 001 154

Inhaltsverzeichnis

1.	Produktübersicht ProBike Serie 815	2
1.1	ProBike für konischen Maschinenanschluss	2
1.2	ProBike für zylindrischen Maschinenanschluss	3
1.3	ProBike Aufrüstsätze	4
2.	Die Schnellspann-Einheit <i>QuickFix</i>	6
3.	Montage der Spannvorrichtung an der Wuchtmaschine	7
3.1	Montage an einer Wuchtmaschine mit zylindrischem Wellenanschluss	7
3.2	Montage an einer Wuchtmaschine mit konischem Wellenanschluss	9
3.3	Montageunterschiede bei konischem Wellenanschluss	11
4.	Gebrauchsanweisungen für Spezial-Zentriersätze	13
5.	Varianten der Radzentrierung	18
6.	ProBike Ersatzteile und Zubehör	19
6.1	Ersatzteile	19
6.2	Zubehör	19
7.	Übersicht der Motorrad-Daten	20
7.1	Motorrad-Daten Tabellen	20

Stand: Dezember 2022

Technische Änderungen vorbehalten.

Version 4.1

Abbildungen: HAWEKA GmbH / 30938 Burgwedel

Das Reproduzieren in jeder Form ist nicht erlaubt.

1. Produktübersicht ProBike Serie 815

Die Motorrad Spannvorrichtung ProBike ist die Grundausrüstung, um Motorräder mit einer Wuchtmaschine auswuchten zu können. Je nachdem, an welchem Typ von Auswuchtmaschine der ProBike Flügel montiert wird, muss entweder ein zylindrisches oder konisches Steckfutter für den Wellenanschluss verwendet werden.

1.1 ProBike für konischen Maschinenanschluss

Artikel Nr. 815 818 010

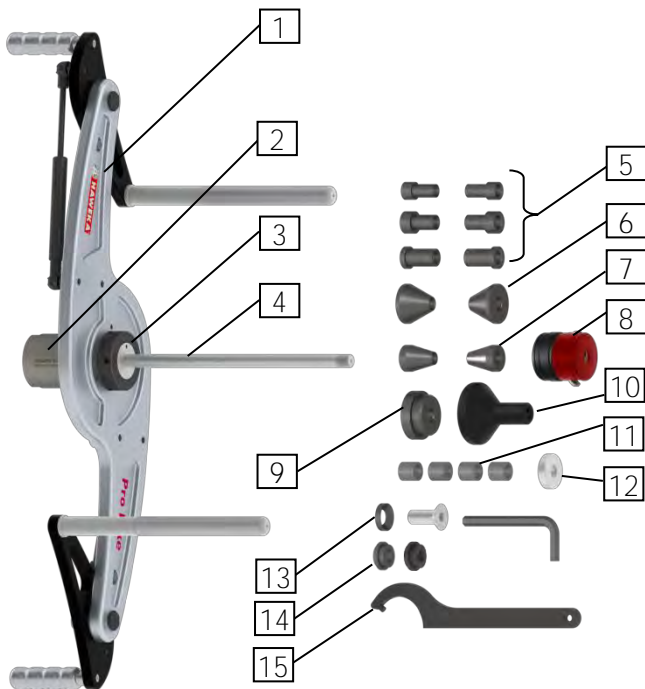


Abbildung:
ProBike mit konischem Anschluss

Nr.	Artikelbezeichnung	Menge	Artikel-Nr.
1	ProBike Mitnehmerflügel	1	803e008 030
2	Konisches Steckfutter	1	803e999 003
3	Rändelmutter M45 x 1	1	803e008 036
4	Motorradwelle Ø 14 mm	1	870e012 140
5	Motorrad Zentrierhülsen 15 mm	2	860e140 150
5	Motorrad Zentrierhülsen 17 mm	2	860e140 170
5	Motorrad Zentrierhülsen 20 mm	2	860e140 200
6	Zentrierkegel 16 - 45 mm	2	850e140 006
7	Zentrierkegel Standard	2	850e140 001
8	QuickFix für Ø 14 mm Welle	1	890 140 001
9	Zentrierhülse Piaggio/Vespa	1	860e140 460
10	Polyamid-Druckstück für BMW	1	860e140 006
11	Distanzhülsen 15 mm	4	860e150 002
12	Rändelmutter M14 x 1,25	1	840e140 001
13	Aufnahmebuchse Steckfutter mit Senkschraube DIN7991-M16x40	1	803e008 034
		1	D07991 16040
14	Adapter Pneumatik M14 x 1,5	1	803e008 045
	Adapter Pneumatik M14	1	803e008 054
15	Hakenschlüssel	1	D01810 B58062

1.2 ProBike für zylindrischen Maschinenanschluss

Artikel Nr. 815 XX1 010



XX1 = Wellendurchmesser der Wuchtmaschine

(Ø 28 mm -> XX = 28)
 (Ø 36 mm -> XX = 36)
 (Ø 38 mm -> XX = 38)
 (Ø 40 mm -> XX = 40)

Nr.	Artikelbezeichnung	Menge	Artikel-Nr.
1	ProBike Mitnehmerflügel	1	803e008 030
2	Zylindrisches Steckfutter*	1	803e008 0XX*
3	Rändelmutter M45 x 1	1	803e008 036
4	Motorradwelle 14 mm	1	870e012 140
5	Befestigungssatz	1	405 008 003
6	Motorrad Zentrierhülsen 15 mm	2	860e140 150
6	Motorrad Zentrierhülsen 17 mm	2	860e140 170
6	Motorrad Zentrierhülsen 20 mm	2	860e140 200
7	Zentrierkonus Standard	2	850e140 001
8	Zentrierkonus 16 - 45 mm	2	850e140 006
9	QuickFix für Ø 14 mm Welle	1	890 140 001
10	Rändelmutter M14 x 1,25	1	840e140 001
11	Distanzhülse 15 mm	4	860e150 002
12	Zentrierhülse Piaggio/Vespa	1	860e140 460
13	Polyamid-Druckstück für BMW	1	860e140 006
14	Hakenschlüssel	1	D01810 B58062

Abbildung:
 ProBike mit zylindrischem Anschluss

* Pos. 2 je nach Maschinentyp Artikel-Nr. unterschiedlich!		
	Steckfutter zylindrisch Ø 40 mm	803e008 033
	Steckfutter zylindrisch Ø 38 mm	803e008 043
	Steckfutter zylindrisch Ø 36 mm	803e008 042
	Steckfutter zylindrisch Ø 28 mm	803e008 041

Die im Lieferumfang enthaltene Wandtafel dient zur Aufbewahrung der Einzelteile sowie zur Lagerung des Mitnehmerflügels.

Wandtafel Artikel Nr. 900 008 142

Montage der Wandtafel siehe separate Montageanleitung MAL 900 003



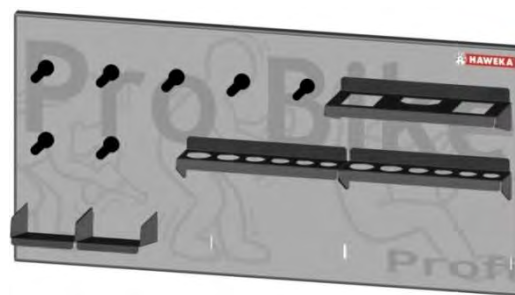
Die Motorrad-Spannvorrichtung ProBike können Sie jederzeit individuell aufrüsten.

1.3 ProBike Aufrüstsätze

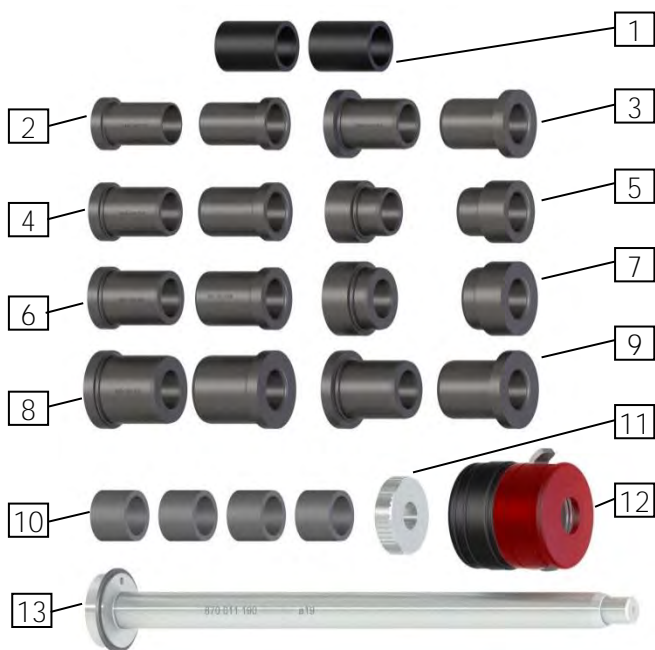
Artikel Nr. 815 008 002

Speziell geeignet für schwere Motorrad-Räder mit Steckachsenlagerung.

Dieser Aufrüstsatz beinhaltet eine verstärkte Motorradwelle mit 19 mm Durchmesser und dazu die passenden Zentrierhülsen für unterschiedliche Zentrierbereiche bis Ø 35 mm (Radlager). Eine QuickFix für die Ø 19 mm Motorradwelle, Distanzhülsen und Rändelmutter sowie eine zusätzliche Wandtafel.



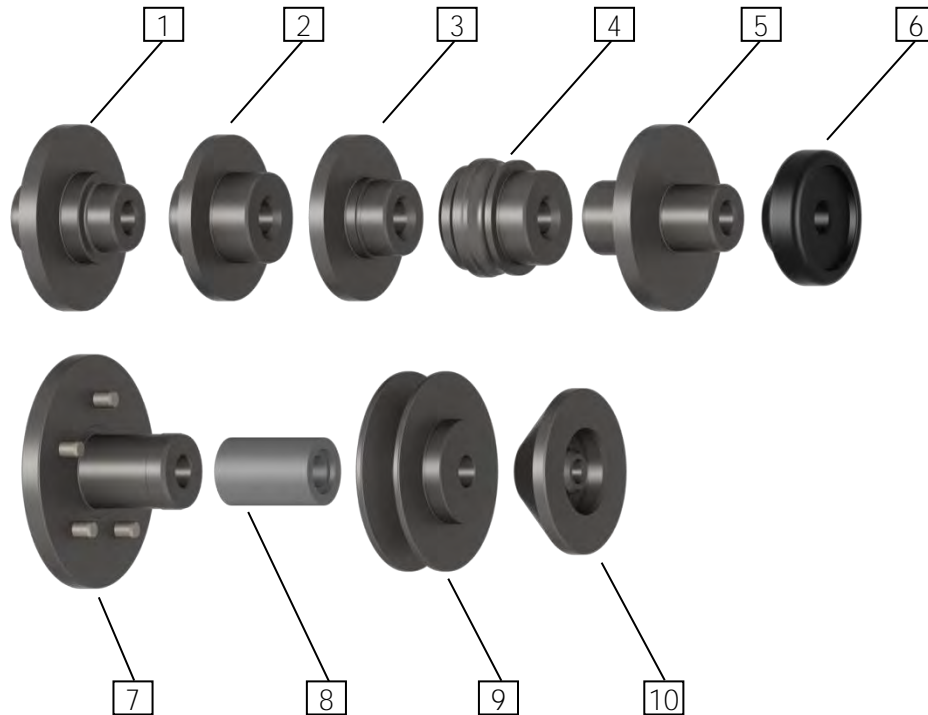
Wandtafel Artikel Nr. 900 008 143



Nr.	Artikelbezeichnung	Menge	Artikel-Nr.
1	Druckstück Harley Davidson	2	860e190 260
2	Zentrierhülse Ø 22 mm	2	860e190 220
3	Zentrierhülse Ø 26 mm	2	860e190 261
4	Zentrierhülse Ø 25,4 mm	2	860e190 254
5	Zentrierhülse Ø 25 mm Suzuki	2	860e190 250
6	Zentrierhülse Ø 28 mm	2	860e190 280
7	Zentrierhülse Ø 32 mm Suzuki	2	860e190 320
8	Zentrierhülse Ø 35 mm	2	860e190 350
9	Zentrierhülse Ø 30 mm	2	860e190 300
10	Distanzhülse (Innen Ø 20 mm)	4	860e200 002
11	Rändelmutter M14x1,25	1	840e140 001
12	QuickFix für Ø 19 mm Welle	1	890 190 001
13	Motorradwelle Ø 19 mm	1	870e012 190

Der Profi-Kit für Einarmschwinge ist noch individueller in der Handhabung und bietet Ihnen die Möglichkeit auch Motorrad-Räder von Fahrzeugen mit Einarmschwinge auszuwuchten.

Artikel Nr. 815 008 003

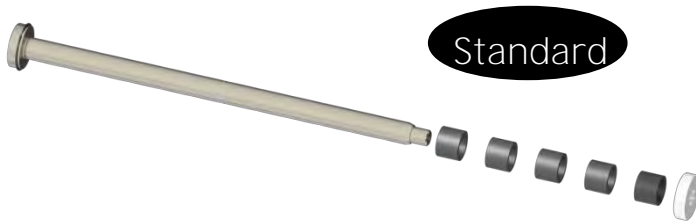


Nr.	Artikelbezeichnung	Menge	Artikel-Nr.
1	Zentrierhülse DUCATI	1	860e190 004
2	Zentrierhülse MV AGUSTA/HONDA	1	860e190 011
3	Zentrierhülse HONDA GL 1800 / NTV 650	1	860e190 018
4	Zentrierhülse APRILIA/BMW / YAMAHA	1	860e190 012
5	Zentrierhülse TRIUMPH/ HONDA VFR1200	1	860e190 024
6	Druckstück	1	850e190 007
7	Zentrierflansch KTM Superduke + TRIUMPH	1	860e190 022
8	Distanzhülse lang	1	860e190 007
9	Zentrierscheibe BMW II (ab BJ.2005) auch R 1200 GS	1	860e190 020
10	Zentrierscheibe BMW I (bis BJ.2005) außer R 1200 GS, Moto Guzzi (ab 2008) (Innen-Ø 14 mm)	1	860e140 015

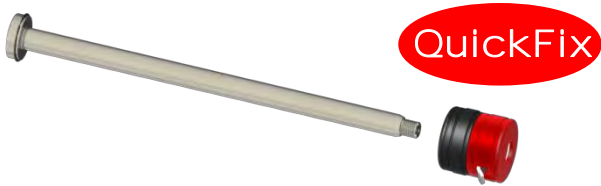
2. Die Schnellspann-Einheit *QuickFix*

Die Schnellspann-Einheit *QuickFix* ist für alle ProBike Motorrad Spannvorrichtungen einsetzbar.

Durch die Anwendung der Schnellspann-Einheit *QuickFix* wird das Aufspannen von Motorrad-Rädern erheblich vereinfacht.



Das Festziehen mit der Rändelmutter entfällt.



Die QuickFix wird auf die Welle geschoben und das Rad damit gegen die Distanzhülsen gedrückt. Zur richtigen Zentrierung, ist es notwendig, dass der schwarze Kunststoffring des QuickFix anschließend gegen die Zentriereinheit im Uhrzeigersinn festgedreht wird.



Erst durch das Kontern des schwarzen Kunststoffrings gegen das Rad, ist eine sichere Befestigung gewährleistet.

Hinweis

Nach der Anwendung einfach den schwarzen Kunststoffring vom QuickFix lösen (Drehung entgegengesetzt des Uhrzeigersinns) Kipphebel betätigen und den QuickFix wieder von der Welle herunterziehen.

Für Motorradwellen Ø 14 mm
Für Motorradwellen Ø 19 mm

Artikelnummer: 890 140 001
Artikelnummer: 890 190 001



3. Montage der Spannvorrichtung an der Wuchtmaschine

3.1 Montage an einer Wuchtmaschine mit zylindrischem Wellenanschluss

Demontage der Mittenwelle vom Grundkörper



Beispiel 1

Die Fußbremse (falls vorhanden) betätigen und je nach Maschinentyp mit einem geeignetem Werkzeug (Zapfenschlüssel oder Schraubendreher) die Mittenwelle vom Grundkörper lösen.



Beispiel 2

Montage des ProBike Mitnehmerflügels am Grundkörper



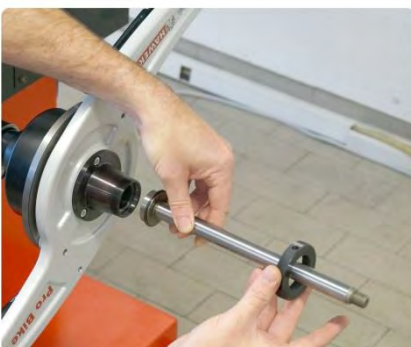
Den ProBike Mitnehmerflügel auf den Grundkörper stecken und die Befestigungsschrauben von hinten durch den Grundkörper führen. Anschließend die Schrauben gleichmäßig mit dem Sechskantschlüssel anziehen.



Hinweis

Achten Sie darauf, dass der Mitnehmerflügel bündig am Grundkörper befestigt ist.

Welle am ProBike Mitnehmerflügel montieren



Die Aufnahmewelle in das Steckfutter des Mitnehmerflügels stecken.

Zuerst die Rändelmutter mit der Hand aufschrauben und dann mit dem beiliegenden Hakenschlüssel die Rändelmutter leicht anziehen.



Hinweis

Achten Sie darauf, dass die Aufnahmewelle nicht verkantet im Futter eingesetzt wird!

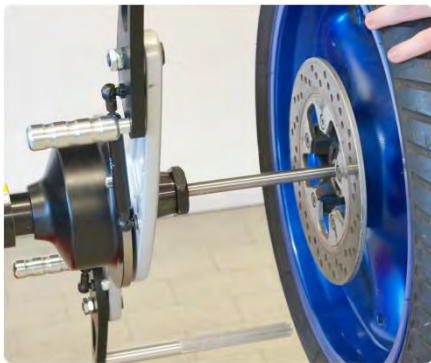
Aufnahme des Rades am ProBike Mitnehmerflügel



Je nach Typ des Motorrades gibt es unterschiedliche Radbefestigungen. Verwenden Sie stets die passenden Zentrierhülsen oder Zentrierscheiben, um das Rad korrekt aufzuspannen! Im Beispiel eine Radbefestigung mit Steckachse.



Von beiden Seiten die entsprechenden Zentrierhülsen in das Mittenloch des Rades stecken.



Die Montagerichtung des Rades ist so zu wählen, dass die größte Masse des Rades (hier die Seite mit der Bremsscheibe) zum Mitnehmerflügel zeigt.



Je nach Beschaffenheit der Felgen ist für die Befestigung eine unterschiedliche Anzahl von Distanzhülsen erforderlich.

Der QuickFix wird auf die Welle geschoben und fest an das Rad gedrückt. Anschließend wird die gesamte Zentriereinheit durch das Drehen des schwarzen Kunststoffrings vom QuickFix fixiert.



Zum Schluss werden die Mitnehmer vom Flügel auf das Rad geklappt.

Kontrolle: Ist das Rad fest montiert, darf es seitlich nicht am Mitnehmerflügel anliegen!





Um bestmögliche Wuchtergebnisse zu erzielen, wird das Rad so nah wie möglich zur Maschinenseite montiert. Achten Sie darauf, dass die Radflanke nicht den Mitnehmerflügel berührt und nur über die Zentriermittel auf der Welle geführt wird.

3.2 Montage an einer Wuchtmaschine mit konischem Wellenanschluss



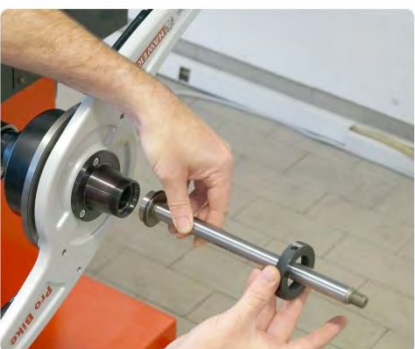
Innensechskantschraube in der Mittenwelle lösen



Grundkörper vom Maschinenanschluss abziehen.



Den ProBike Mitnehmerflügel auf das konische Wellenende ansetzen und mit der Innensechskantschraube inkl. Scheibe (Kegelpfanne) an den Maschinenanschluss festschrauben.



Die Aufnahmewelle in das Steckfutter des Mitnehmerflügels stecken.



Zuerst die Rändelmutter mit der Hand aufschrauben und dann mit dem beiliegenden Hakenschlüssel die Rändelmutter leicht anziehen.



Je nach Typ des Motorrades gibt es unterschiedliche Radbefestigungen. Verwenden Sie stets die passenden Zentrierhülsen oder Zentrierscheiben, um das Rad korrekt aufzuspannen! In diesem Beispiel wird ein Rad von einer Einarmschwinge befestigt.



Die für dieses Rad erforderliche Zentrierscheibe wird auf die Welle geschoben.

Anschließend wird das Fahrzeugrad angesetzt und die Radnabe auf die Zentrierscheibe aufgespannt.



Das Druckstück auf der Außenseite der Felge ansetzen.

Je nach Beschaffenheit der Felgen, ist für die Befestigung eine unterschiedliche Anzahl von Distanzhülsen erforderlich.

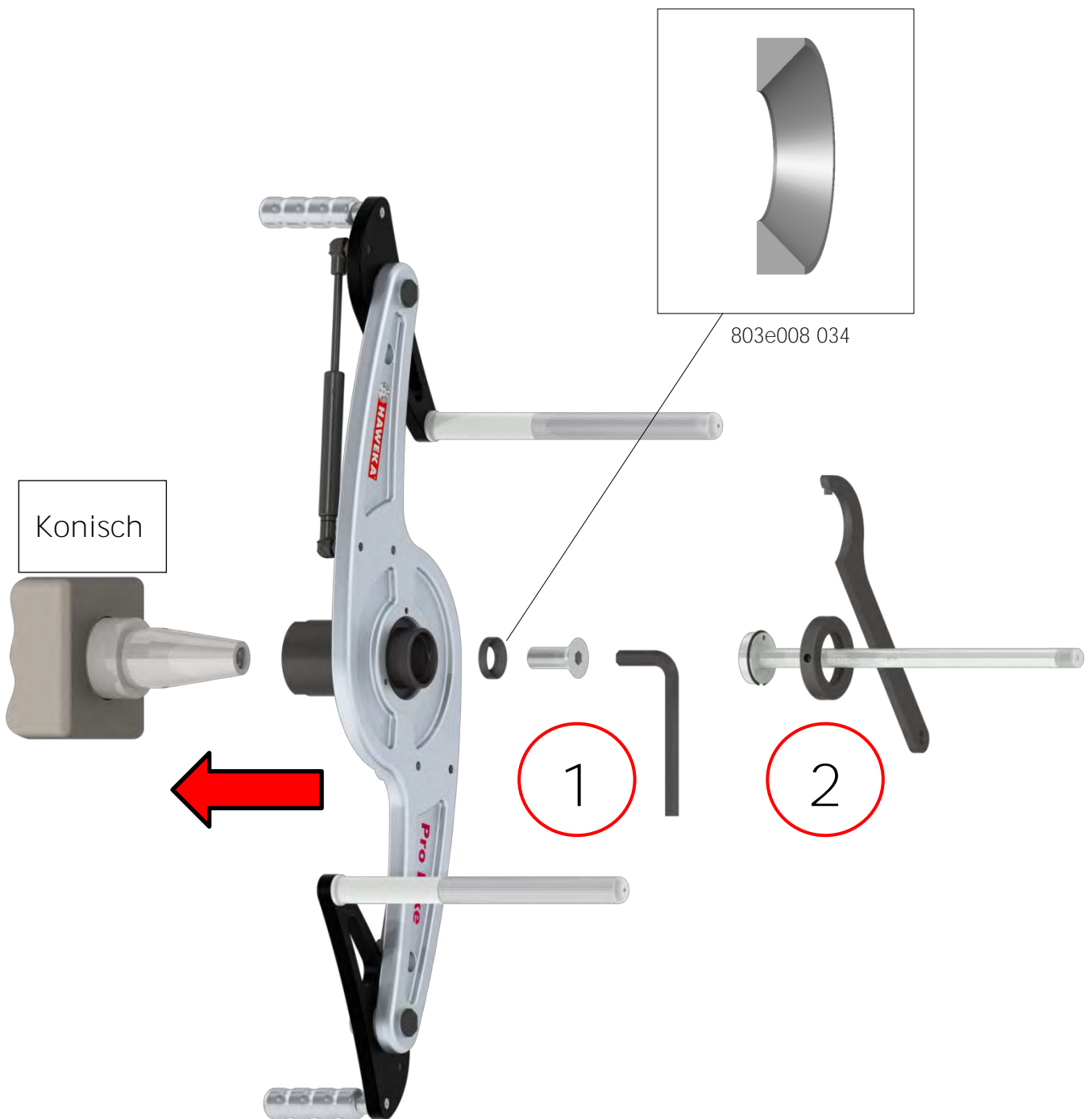


Mit der Rändelmutter wird die Zentriereinheit fest verspannt.

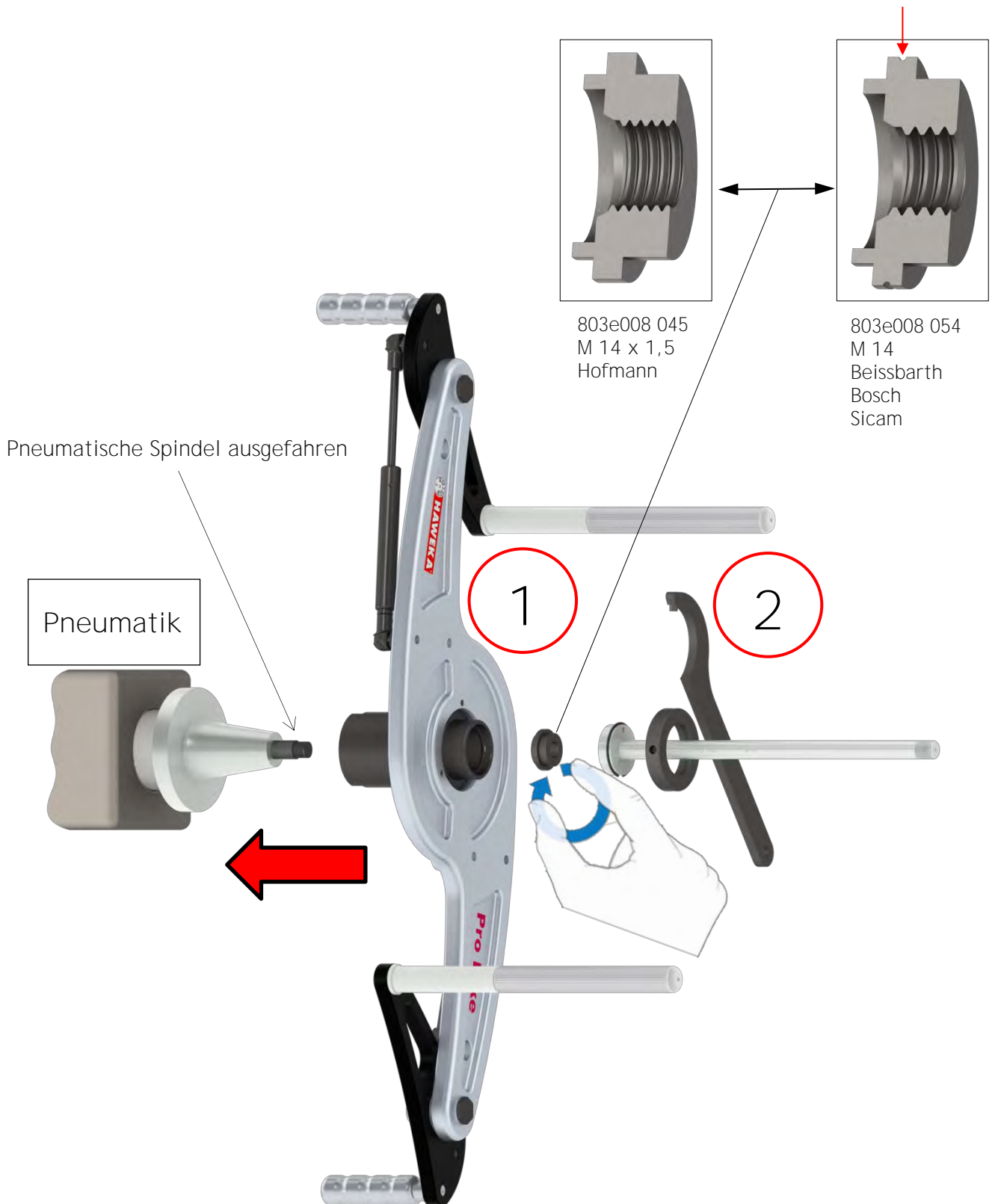
Kontrolle: Ist das Rad fest montiert, darf es nicht am Mitnehmerflügel anliegen! Ist dies der Fall, müssen zwischen Flügel und Zentrierscheibe Distanzhülsen eingesetzt werden.



3.3 Montageunterschiede bei konischem Wellenanschluss (ProBike 815 818 010)



Aufnahmebuchse mit Senkschraube DIN7991-M16x40



Mit ProBike Pneumatik Adapter

4. Gebrauchsanweisungen für Spezial-Zentriersätze



Sie besitzen die Spannvorrichtung ProBike und möchten Motorräder mit einer Einarmschwinge auswuchten. Für diesen Fall benötigen Sie den ProBike Aufrüstsatz 815 008 003 (Seite 5).

Die Spezial-Zentriersätze wurden überarbeitet und optimiert, um eine größere Spanne von verschiedenen Motorradrädern abzudecken.

Diese speziellen Spannmittel aus den Aufrüstsätzen 815 008 002 und 815 008 003 werden, bis auf eine Ausnahme (860e140 015), auf einer \varnothing 19 mm Motorradwelle montiert.

Benötigen Sie gezielt nur einen bestimmten Zentriersatz, kann dieser auch einzeln erworben werden.



Bei Verwendung von Einzelsätzen benötigen Sie zusätzlich die \varnothing 19 mm Motorradwelle und optional einen \varnothing 19 mm QuickFix!

Hinweis

Unterschiede in der Wellenlänge:

Artikel Nr. 870e012 190 = Standard Länge, 300 mm

Artikel Nr. 870e012 191 = extra lang, 365 mm

\varnothing 19 mm QuickFix Schnellspannsystem Artikel Nr. 890 190 001



\varnothing 19 mm Welle (870e012 190) und QuickFix sind im Aufrüstsatz 815 008 002 enthalten!

Auf den folgenden Seiten finden Sie einige Anwendungsbeispiele für die Montage der verschiedenen Spannelemente.

APRILIA

RST Futura (2001 - 2003)

BMW

F 650 CS Scarver (2002 - 2003)

YAMAHA

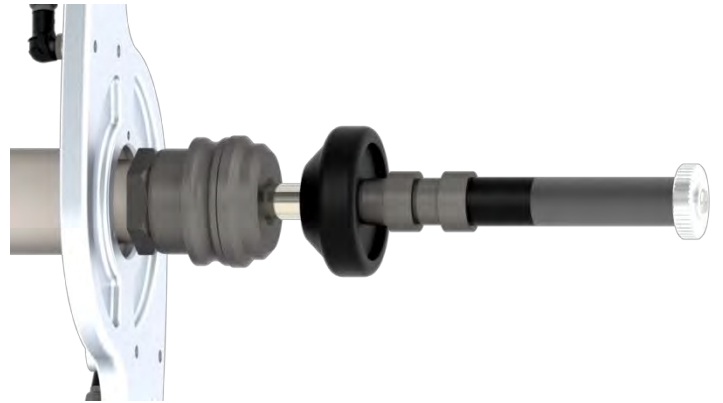
GTS 1000 (1993 - 1999)

Für Hinterradaufnahme (beidseitig verwendbar!)

1 x Zentrierhülse Art.-Nr. 860e190 012

1 x Druckstück Art.-Nr. 850e190 007

(Enthalten im Aufrüstsatz 815 008 003)



HONDA

GL 1800 Gold Wing

NTV 650 Revere

Für Hinterradaufnahme (beidseitig verwendbar!)

1 x Zentrierhülse Art.-Nr. 860e190 018

1 x Druckstück Art.-Nr. 850e190 007

(Enthalten im Aufrüstsatz 815 008 003)



BMW

BMW Motorräder mit Einarmschwinge bis
Bj. 2005

(außer R 1200 GS)

MOTO GUZZI

Moto Guzzi ab Bj. 2008 mit neuem Antrieb

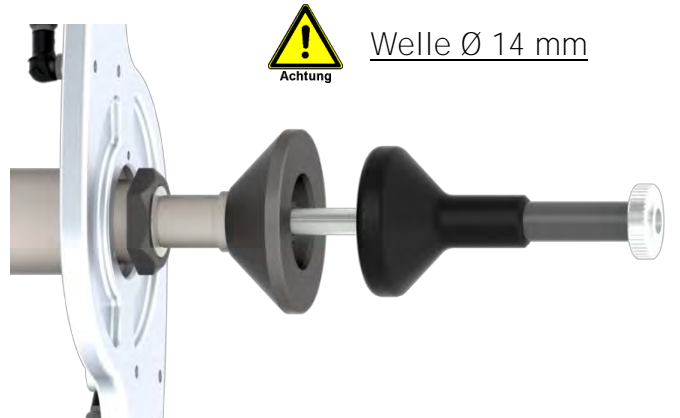
Für Hinterradaufnahme

1 x Zentrierscheibe Art.-Nr. 860e140 015

(Enthalten im Aufrüstsatz 815 008 003)

1 x Druckstück Art.-Nr. 860e140 006

(Enthalten im ProBike 815 xxx 010)



BMW

BMW Motorräder mit Einarmschwinge

ab Bj. 2005

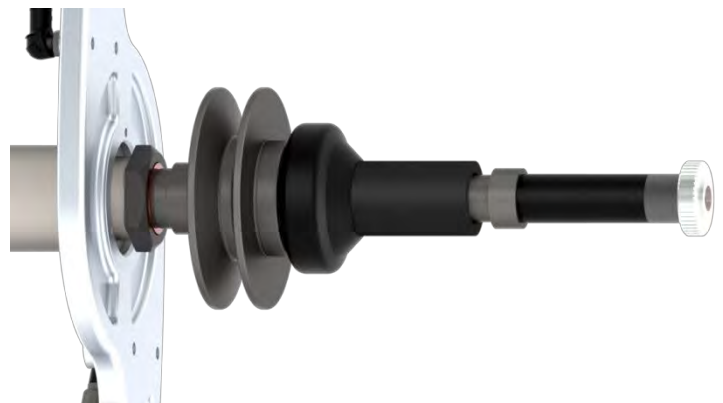
BMW R 1200 GS (2004 -)

Für Hinterradaufnahme (beidseitig verwendbar!)

1 x Zentrierscheibe Art.-Nr. 860e190 020

1 x Druckstück Art.-Nr. 850e190 007

(Enthalten im Aufrüstsatz 815 008 003)



DUCATI

748 (bis 2003)
 848 (ab 2008)
 916 (1995 - 2003)
 996 (1998 - 2001)
 998 (2002 - 2003)
 1098 (2007 - 2009)
 1198 (2009 - 2011)
 1199 Panigale (2012-)
 Diavel (2011 -)
 Hypermotard 1100 / S (2007 -)
 Hypermotard 796 (ab 2010 -)
 Monster 1100 / S / EVO (2009 -)
 Monster 796
 Monster S2R / S4R (ab 2007 -)
 Multistrada (2007 - 2009)
 Multistrada 1200 (2011 -)
 Streetfighter / S (2010 -)
 Streetfighter 848 (2012 -)



Für Hinterradaufnahme (beidseitig verwendbar!)
 1 x Zentrierhülse Art.-Nr. 860e190 004
 1 x Druckstück Art.-Nr. 850e190 007
 (Enthalten im Aufrüstsatz 815 008 003)

HONDA

VFR 1200 (NICHT Crosstourer)

TRIUMPH

Sprint ST 1050 (2005 - 2011)
 Sprint RS (ab 2004)
 Speed Triple 1050 (bis 2010)
 Daytona 955i
 T 509
 T 595



Für Hinterradaufnahme (beidseitig verwendbar!)
 1 x Zentrierhülse Art.-Nr. 860e190 024
 1 x Druckstück Art.-Nr. 850e190 007
 (Enthalten im Aufrüstsatz 815 008 003)

HONDA

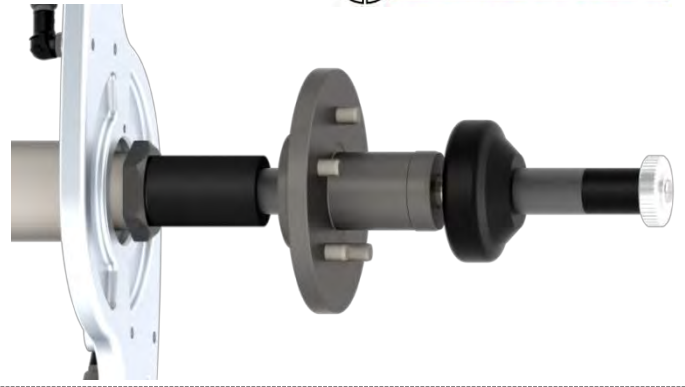
VFR 1200 X Crosstourer (2012 -)

Für Hinterradaufnahme
 1 x Zentrierhülse Art.-Nr. 860e190 025
 (ARTIKEL AUF ANFRAGE)



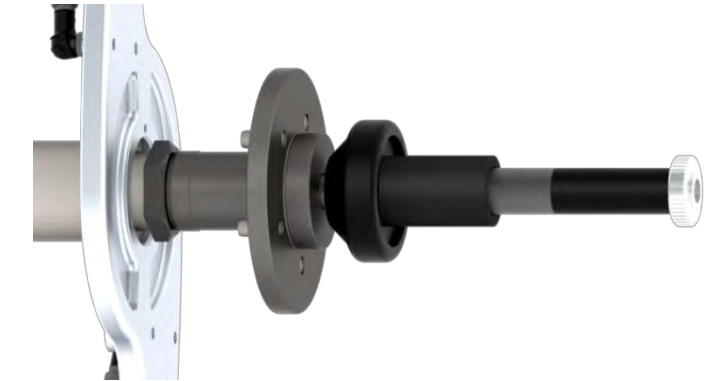
TRIUMPH

Sprint GT (2011 -)
Speed Triple (2011 -)
Trophy 1200



TRIUMPH

Tiger Explorer (2012 -)
Tiger Explorer XC (2013 -)



KTM

Super Duke (2011 -)

HOREX

VR6 (2000 -)

Für Hinterradaufnahme (beidseitig verwendbar!)

1 x Zentrierflansch Art.-Nr. 860e190 022

1 x Druckstück Art.-Nr. 850e190 007

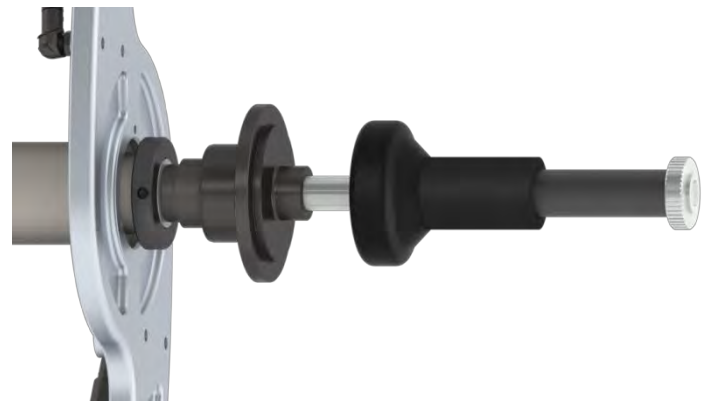
(Enthalten im Aufrüstsatz 815 008 003)

MV AGUSTA

alle Modelle (ab 2000)

HONDA

VFR 750
VFR 800
VFR V-TEC
VFR 800 X Crossrunner (2011 -)
CB 1000 R (2008 -)



Für Hinterradaufnahme (beidseitig verwendbar!)

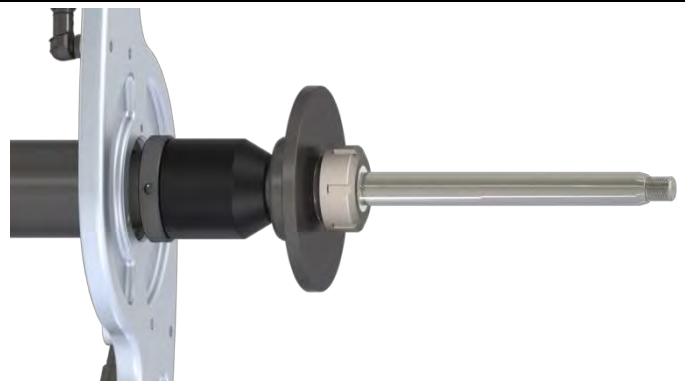
1 x Zentrierhülse Art.-Nr. 860e190 011

1 x Druckstück Art.-Nr. 850e190 007

(Enthalten im Aufrüstsatz 815 008 003)

KAWASAKI

H2 (2015 -)



Für Hinterradaufnahme

1 x Zentriersatz Art.-Nr. 860 190 026

(ARTIKEL AUF ANFRAGE)

MV AGUSTA

Für Vorderradaufnahme
 1 x Zentrierhülzensatz: Art.-Nr. 860 190 350
 (Enthalten im Aufrüstsatz 815 008 002)



HARLEY-DAVIDSON

Bad Boy	Softail Springer	Heritage Softail Classic
Dyna Super Glide	Sportster 883 ST	Softail Deuce
Dyna Glide Low Rider	Sportster 883 Hugger	Hertage Springer
Dyna Glide Conv.	Sportster 1200	Night Train
Dyna Wide Glide	Sportster 1200 Custom	Softail Custom
Electra Glide Classic	Sportster 1200 Sport	Softail Standard
Fat Boy		

Für Vorder- und Hinterradaufnahme
 2 x Druckstück: Art.-Nr. 860e190 260
 (Enthalten im Aufrüstsatz 815 008 002)



Zusätzlich für Harley Davidson
 Modelle ab Bj. 2008

Für Vorder- und Hinterradaufnahme
 2 x Zentrierhülse: Art.-Nr. 860e190 250
 (Enthalten im Aufrüstsatz 815 008 002)



HARLEY-DAVIDSON

V-Rod

Für Vorder- und Hinterradaufnahme
 2 x Zentrierhülse: Art.-Nr. 860e190 254
 (Enthalten im Aufrüstsatz 815 008 002)



SUZUKI

GSX-R 600
 GSX-R 750
 GSX-R 1000
 GSX R 1300 HAYABUSA

Für Vorder- u. Hinterradaufnahme
 2 x Zentrierhülse: Art.-Nr. 860e190 320
 2 x Zentrierhülse: Art.-Nr. 860e190 250
 2 x Zentrierhülse: Art.-Nr. 860e190 280
 (Enthalten im Aufrüstsatz 815 008 002)



5. Varianten der Radzentrierung

Anwendungsbeispiele:



Radzentrierung

Zentrierwelle \varnothing 14 mm
mit Zentrierkonusen



Radzentrierung

Zentrierwelle \varnothing 14 oder 19 mm
mit Zentrierhülsen



Radzentrierung

Zentrierwelle \varnothing 19 mm
mit gleichem \varnothing wie Fahrzeug-
Steckachse (Harley Davidson)



Radzentrierung

Zentrierwelle \varnothing 14 oder 19 mm
mit Spezial-Zentriersatz

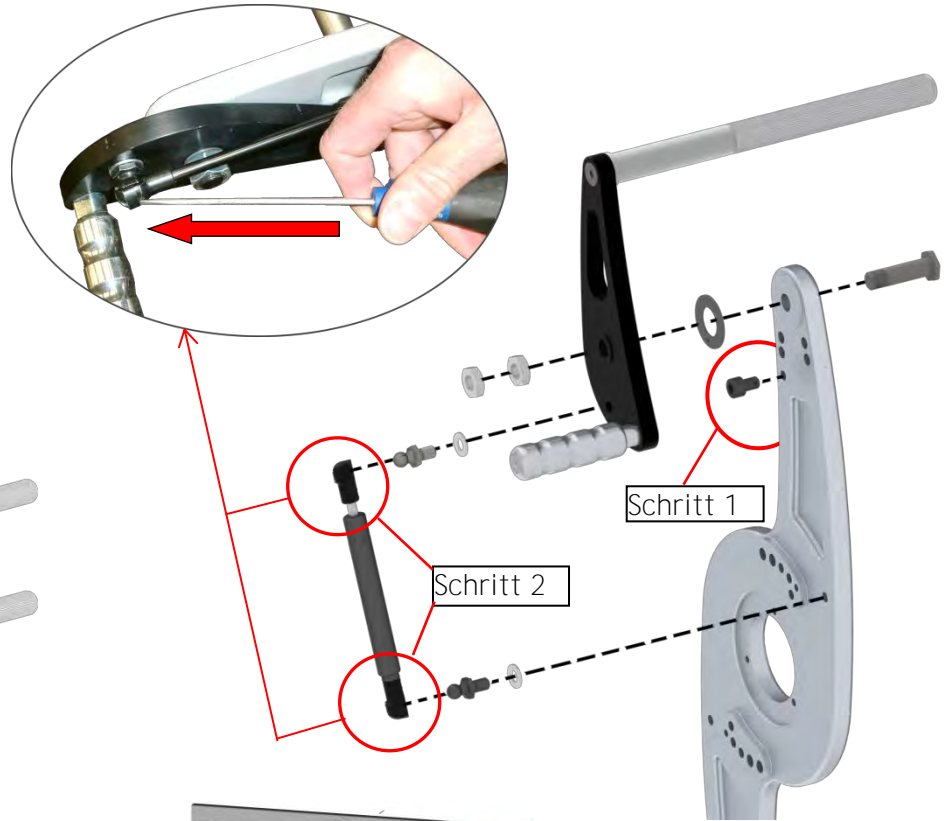
6. ProBike Ersatzteile und Zubehör

6.1 Ersatzteile

Gasdruckfeder
Artikel Nr. DU GA150252250

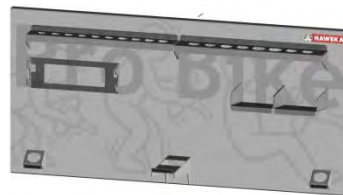


Ausleger
Artikel Nr. 803e008 027
2 Stück

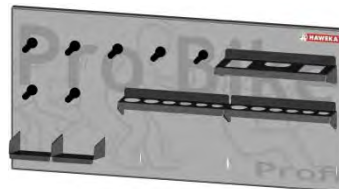


6.2 Zubehör

Wandtafel ProBike Standard
Artikel Nr.: 900 008 142



Wandtafel ProBike Profi
Artikel Nr.: 900 008 143



Wandtafelständer
Artikel Nr.: 900e008 190



Anwendungsbeispiel

7. Übersicht der Motorrad-Daten

Die nachfolgenden Listen geben nicht den gesamten Einsatzbereich der Spannvorrichtung ProBike wieder. Wir möchten Ihnen mit diesen Daten lediglich eine Hilfe für Ihre tägliche Arbeit geben. Sortiert nach Herstellern, finden Sie hier die notwendigen Angaben für das entsprechende Motorrad.

Die Daten stammen von den einzelnen Motorrad Herstellern und werden von uns regelmäßig gepflegt und aktualisiert.

Sollten Modelle nicht gelistet sein, so bitten wir um Ihr Verständnis, da es nicht immer leicht ist alle Daten in gedruckter Form aufzulisten. Dies gilt sowohl für neue als auch für ältere Modelle.

Technische Änderung vorbehalten.

Hersteller Übersicht:

Aprilia/ BMW/ Buell/ Ducati/ Harley-Davidson / Honda/ Hyosung/ Indian/
Kawasaki/ KTM/ Moto Guzzi / MV Agusta / Suzuki / Triumph / Victory/
Yamaha/ Zero

7.1 Motorrad-Daten Tabellen

Alle Ø-Angaben in [mm]

Aprilia MODELL	ACHSDURCHMESSER		BEMERKUNGEN Spezialadapter (Bestell.-Nr.)
	vorn	hinten	
Classic 125 (1995-2000)	15	17	
RS 125 (1996-2012)	20	20	
RS4 (alle Baujahre)	15	15	
Tuono 125	15	15	
ETX 125 (1998-2000)	15	17	
RX 125 (alle Baujahre)	17	17	
RS 250 (1995-2002)	20	20	
Pegaso 650 (1992-1996)	17	17	
Pegaso 650 Garda (2001-2003)	17	17	
Pegaso 650 Trail (2006-2010)	17	20	
Moto 6.5 (1995-2000)	17	17	
SL 750 Shiver (2007-2016)	25	25	
Shiver 900 (2017-)	25	25	
SMV 750 Dorsoduro (2008-2016)	25	25	
SMV 750 Dorsoduro Factory (2011-2012)	25	25	
Dorsoduro Factory (2010-2012)	25	25	
Dorsoduro 900 (2017-)	25	25	
Dorsoduro 1200 (2011-2016)	25	25	
NA 850 Mana (2008-2012)	25	25	
SRV 850 (Scooter) (2013-2015)	25	30	
RSV mille/ SP (1998-2008)	20	25	
RSV 1000 R alle Typen (2006-2011)	25	25	

Aprilia MODELL	ACHSDURCHMESSER		BEMERKUNGEN Spezialadapter (Bestell.-Nr.)
	vorn	hinten	
RSV4 (alle Typen ab 2010-)	25	25	
SL 1000 Falco (1999-2004)	20	25	
RST Futura (2001-2003)	20	Einarmschwinge	für Hinterrad: 1x860e190 012
ETV 1000 Caponord (2001-2009)	25	20	
Caponord 1200 (alle Typen 2013-2016)	25	25	
Tuono R / Factory (2004-2001)	25	25	
Tuono V4 R APRC / Factory (2011-2014)	25	25	

BMW MODELL	ACHSDURCHMESSER		BEMERKUNGEN Spezialadapter (Bestell.-Nr.)
	vorn	hinten	
G 310 R (2016-)	folgt	folgt	
G 450 X (2008-2011)	25	20	
F 650 alle Typen (1993-2003)	17	17	
F 650 CS SCARVER (2002-2005)	20	Einarmschwinge	für Hinterrad: 1x 860 190 012
G 650 GS (ab 2011-2015)	17	17	
G 650 Xchallenge (2007-2010)	20	20	
G 650 Xcountry (2007-2010)	20	20	
G 650 Xmoto (2007-2010)	20	20	
G 650 GS Sertao (2013-)	12	17	
F 700 GS (2013-)	12	14	
F 800 S (2006-2010)	25	Einarmschwinge	für Hinterrad: 1x 860e190 020
F 800 ST (2006-2012)	25	Einarmschwinge	für Hinterrad: 1x 860e190 020
F 800 GT (2013-2018)	14	Einarmschwinge	für Hinterrad: 1x 860e190 020
F 800 GS (2008-2018)	20	20	
F 800 R (ab 2009)	25	20	
K 75 RT (1989-1995)	25	Einarmschwinge	für Hinterrad: 1x 860e140 015
K 1100 LT (1990-1998)	25	Einarmschwinge	für Hinterrad: 1x 860e140 015
K 1100 RS (1992-1996)	25	Einarmschwinge	für Hinterrad: 1x 860e140 015
R 850 R (1998-2000)	20	Einarmschwinge	für Hinterrad: 1x 860e140 015
R 850 C (1999-2001)	20	Einarmschwinge	für Hinterrad: 1x 860e140 015
R 850 GS (1998-1999)	20	Einarmschwinge	für Hinterrad: 1x 860e140 015
R nine T (2015-)	25	Einarmschwinge	für Hinterrad: 1x 860e190 020
R 100 R Classic (1994-1996)	25	Einarmschwinge	für Hinterrad: 1x 860e140 015
R 100 R Mystic (1993-1996)	25	Einarmschwinge	für Hinterrad: 1x 860e140 015
R 100 RT Classic (1994-1996)	25	Einarmschwinge	für Hinterrad: 1x 860e140 015
R 1100 R (1995-2001)	20	Einarmschwinge	für Hinterrad: 1x 860e140 015
R 1100 RT (1996-2001)	20	Einarmschwinge	für Hinterrad: 1x 860e140 015
R 1100 S (1998-2005)	20	Einarmschwinge	für Hinterrad: 1x 860e140 015
R 1100 RS (1992-2001)	20	Einarmschwinge	für Hinterrad: 1x 860e140 015
R 100 PD Classic (1990-1996)	25	Einarmschwinge	für Hinterrad: 1x 860e140 015
R 1100 GS (1993-1999)	20	Einarmschwinge	für Hinterrad: 1x 860e140 015
R 1150 R (2003-2006)	20	Einarmschwinge	für Hinterrad: 1x 860e140 015

BMW MODELL	ACHSDURCHMESSER		BEMERKUNGEN Spezialadapter (Bestell.-Nr.)
	vorn	hinten	
R 1150 RT (2002-2005)	20	Einarmschwinge	für Hinterrad: 1x 860e140 015
R 1150 RT (2005)	20	Einarmschwinge	für Hinterrad: 1x 860e190 020
R 1150 RS (2002-2005)	20	Einarmschwinge	für Hinterrad: 1x 860e140 015
R 1150 GS (1999-2005)	20	Einarmschwinge	für Hinterrad: 1x 860e140 015
R 1150 GS Adventure (2002-2005)	20	Einarmschwinge	für Hinterrad: 1x 860e140 015
R 1150R Rockster (2003-2005)	20	Einarmschwinge	für Hinterrad: 1x 860e140 015
R 1200 R (2007-2011)	25	Einarmschwinge	für Hinterrad: 1x 860e190 020
R 1200 R Classic (2011-2014)	25	Einarmschwinge	für Hinterrad: 1x 860e190 020
R 1200 R (2015-2018)	25	Einarmschwinge	für Hinterrad: 1x 860e190 020
R 1200 S (ab 2006)	25	Einarmschwinge	für Hinterrad: 1x 860e190 020
R 1200 C (1999-2004)	20	Einarmschwinge	für Hinterrad: 1x 860e140 015
R 1200 C Independent (2004-2005)	20	Einarmschwinge	für Hinterrad: 1x 860e140 015
R 1200 ST (2005-2008)	25	Einarmschwinge	für Hinterrad: 1x 860e190 020
K 1200 C (2005)	20	Einarmschwinge	für Hinterrad: 1x 860e190 020
K 1200 LT (1999-2009)	20	Einarmschwinge	für Hinterrad: 1x 860e140 015
K 1200 S (2005-2008)	25	Einarmschwinge	für Hinterrad: 1x 860e190 020
K 1200 R (2005-2008)	25	Einarmschwinge	für Hinterrad: 1x 860e190 020
K 1200 R Sport (2007-2008)	25	Einarmschwinge	für Hinterrad: 1x 860e190 020
K 1200 RS (1997-2005)	20	Einarmschwinge	für Hinterrad: 1x 860e140 015
R 1200 RT (2005-2018)	25	Einarmschwinge	für Hinterrad: 1x 860e190 020
K 1200 GT (2003-2005)	20	Einarmschwinge	für Hinterrad: 1x 860e140 015
K 1200 GT (ab 2006)	25	Einarmschwinge	für Hinterrad: 1x 860e190 020
R 1200 GS (2004-2012)	25	Einarmschwinge	für Hinterrad: 1x 860e190 020
R 1200 GS (2013-2018)	25	Einarmschwinge	für Hinterrad: 1x 860e190 020
R 1250 R (2019-)	25	Einarmschwinge	für Hinterrad: 1x 860e190 020
R 1250 RT (2019-)	25	Einarmschwinge	für Hinterrad: 1x 860e190 020
R 1250 RS (2019-)	25	Einarmschwinge	für Hinterrad: 1x 860e190 020
R 1250 GS (2019-)	20	Einarmschwinge	für Hinterrad: 1x 860e190 020
K 1300 R (2009-2015)	25	Einarmschwinge	für Hinterrad: 1x 860e190 020
K 1300 GT (2009-2011)	25	Einarmschwinge	für Hinterrad: 1x 860e190 020
K 1300 S (2009-2015)	25	Einarmschwinge	für Hinterrad: 1x 860e190 020
K 1600 B/Grand America (2018-)	25	Einarmschwinge	
K 1600 GTL (2011-)	25	Einarmschwinge	für Hinterrad: 1x 860e190 020
K 1600 GT (2011-)	25	Einarmschwinge	für Hinterrad: 1x 860e190 020
K 1600 Sport (2014-2016)	25	Einarmschwinge	für Hinterrad: 1x 860e190 020
HP2 Enduro (2006-2007)	25	Einarmschwinge	für Hinterrad: 1x 860e190 020
HP2 Megamoto (2007-2009)	25	Einarmschwinge	für Hinterrad: 1x 860e190 020
HP2 Sport (2007-2010)	25	Einarmschwinge	für Hinterrad: 1x 860e190 020
HP4 (2013-2014)	25	28	
S 1000 RR (2010-)	25	28	
S 1000 R (2014-)	25	28	
S 1000 XR (2015-)	25	28	

Buell MODELL	ACHSDURCHMESSER		BEMERKUNGEN Spezialadapter (Bestell.-Nr.)
	vorn	hinten	
M2 Cyclone (1997-2002)	17	25	
S1 Lightning/White L. (1996-1999)	17	25	
X1 Lightning (1999-2002)	17	25	
S3/S3 Thunderbolt (1997-1999)	17	25	
Firebolt XB9R (2002-2007)	25	30	
Firebolt XB9S (2003-2007)	25	30	
Lightning XB12S (2004-2010)	25	30	
Firebolt XB12 R (2004-2007)	25	30	
Lightning City XB9SX (2003-2007)	25	30	
Ulysses XB12X (2006-2010)	25	30	
Lightning Long XB12S (2006-2007)	25	30	
1125 R (2008-2010)	25	30	
1125 CR (2009-2010)	25	30	

Ducati MODELL	ACHSDURCHMESSER		BEMERKUNGEN Spezialadapter (Bestell.-Nr.)
	vorn	hinten	
Scrambler Sixty2 399ccm (2016-)	folgt	folgt	
Scrambler alle 803ccm (2015-)	folgt	folgt	
Monster 600 (1994-2001)	17	25	
Monster 620 (2002-2006)	17	25	
Monster 696 (2008-2014)	25	25	
Monster 750 (1996-2002)	17	25	
Monster 796 (2010-2014)	25	Einarmschwinge	für Hinterrad: 1x 860e190 004
Monster 800 (2003-2007)	25	25	
Monster 797 (2017-)	25	25	
Monster 1000 (2003-2008)	25	25	
Monster 1100/S/EVO (2009-2014)	25	Einarmschwinge	für Hinterrad: 1x 860e190 004
Monster S2R 800 (2005-2007)	25	Einarmschwinge	für Hinterrad: 1x 860e190 004
Monster S4R 1000 (2007-2008)	25	Einarmschwinge	für Hinterrad: 1x 860e190 004
Monster S2R 1000 (2007-2008)	25	Einarmschwinge	für Hinterrad: 1x 860e190 004
Monster 821 (2014-2015)	25	25	
Monster 900 (1993-2001)	17	25	
Monster 1200 S / R (2014-)	25	Einarmschwinge	für Hinterrad: 1x 860e190 004
Hypermotard 796 (2010-2013)	25	Einarmschwinge	für Hinterrad: 1x 860e190 004
Hypermotard 1100 / 1100 S (2007-2012)	25	Einarmschwinge	für Hinterrad: 1x 860e190 004
Hypermotard 1100 Evo SP (2010-2012)	25	Einarmschwinge	für Hinterrad: 1x 860e190 004
Hypermotard SP (2013-2015)	25	Einarmschwinge	für Hinterrad: 1x 860e190 004
Hypermotard 939 und SP (2016-)	25	Einarmschwinge	für Hinterrad: 1x 860e190 004
Hypermotard 950 und SP (2019-)	25	Einarmschwinge	für Hinterrad: 1x 860e190 004
Hyperstrada (2013-2015)	25	Einarmschwinge	für Hinterrad: 1x 860e190 004
Hyperstrada 939 (2016-)	25	Einarmschwinge	für Hinterrad: 1x 860e190 004
Streetfighter 848 (2012-2015)	25	Einarmschwinge	für Hinterrad: 1x 860e190 004

Ducati MODELL	ACHSDURCHMESSER		BEMERKUNGEN Spezialadapter (Bestell.-Nr.)
	vorn	hinten	
Streetfighter /S 1100 (2010-2012)	25	Einarmschwinge	für Hinterrad: 1x 860e190 004
Streetfighter 1098 (2012-2013)	25	Einarmschwinge	für Hinterrad: 1x 860e190 004
SS 750 ie Nuda/Carenata (2001-2003)	17	25	
748 alle Typen (1995-2003)	25	Einarmschwinge	für Hinterrad: 1x 860e190 004
749 alle Typen (2003-2007)	25	30	
848 alle Typen (2008-2013)	25	Einarmschwinge	für Hinterrad: 1x 860e190 004
899 Panigale (2014-2015)	25	25	
SS 900 ie Nuda/Carenata (1990-2002)	17	25	
ST 2 (1997- 2003)	25	25	
ST 4 (1997-2003)	25	25	
ST 3 (2004-2007)	25	25	
Supersport 800 (2003-2004)	17	25	
Supersport 1000 (2003-2007)	17	25	
Supersport (2017-)	25	Einarmschwinge	für Hinterrad: 1x 860e190 004
959 Panigale (ab 2017-)	25	25	
916 alle Typen (1995-2003)	25	Einarmschwinge	für Hinterrad: 1x 860e190 004
996 alle Typen (1998-2001)	25	Einarmschwinge	für Hinterrad: 1x 860e190 004
998 alle Typen (2002-2003)	25	Einarmschwinge	für Hinterrad: 1x 860e190 004
999 alle Typen (2003-2006)	25	30	
1098 alle Typen (2007-2009)	25	Einarmschwinge	für Hinterrad: 1x 860e190 004
1198 alle Typen (2009-2011)	25	Einarmschwinge	für Hinterrad: 1x 860e190 004
1199 Panigale alle Typen (2012-2017)	25	Einarmschwinge	für Hinterrad: 1x 860e190 004
1299 Panigale alle Typen (2016-2018)	25	Einarmschwinge	für Hinterrad: 1x 860e190 004
Desmosedici RR (2007-2008)	25	30	
Multistrada 620 (2005-2006)	25	25	
Multistrad 950 (2017-)	25	25	
Multistrada 1000 alle Typen (2003-2006)	25	Einarmschwinge	für Hinterrad: 1x 860e190 004
Multistrada 1100 /1100 S(2007 - 2009)	25	Einarmschwinge	für Hinterrad: 1x 860e190 004
Multistrada 1200 alle Typen (2011-)	25	Einarmschwinge	für Hinterrad: 1x 860e190 004
Multistrada 1200 Enduro Pro (2019-)	25	25	
Multistrada 1260 alle Typen (2018-)	25	25	
Scrambler 1100 alle Typen (2018-)	25	25	
GT 1000 (2007-2010)	25	25	
Diavel (2011-)	25	Einarmschwinge	für Hinterrad: 1x 860e190 004
XDiavel und S (2016-)	25	Einarmschwinge	für Hinterrad: 1x 860e190 004

Harley-Davidson MODELL	ACHSDURCHMESSER		BEMERKUNGEN Spezialadapter (Bestell.-Nr.)
	vorn	hinten	
Bad Boy (1995-1997)	19,05	19,05	2x Distanzhülse 860e190 260
Sportster 883 Standard (1989-2003)	19,05	19,05	2x Distanzhülse 860e190 260
Sportster 883 Hugger (1987-2003)	19,05	19,05	2x Distanzhülse 860e190 260
Sportster 883 Custom (2005)	19,05	19,05	2x Distanzhülse 860e190 260

Harley-Davidson MODELL	ACHSDURCHMESSER		BEMERKUNGEN
	vorn	hinten	Spezialadapter (Bestell.-Nr.)
Sportster 883/ Low (2005)	19,05	19,05	2x Distanzhülse 860e190 260
Sportster 883 (ab 2008)	25	25	
Sportster 883 Roadster (ab 2008)	25	25	
Sportster 883 (ab 2008)	25	25	
Sportster 883/1200 Custom (ab 08)	25	25	
Sportster 1200 (alle Typen 1988-2008)	19,05	19,05	2x Distanzhülse 860e190 260
Sportster 1200 Low (ab 2008)	25	25	
Sportster 1200 Nightster (ab 2008)	25	25	
Sportster 1200 Roadster (ab 2008)	25	25	
V-ROD (alle Typen 2002-2007)	25,4	25,4	1x 860e190 254 /860 190 014
V-Rod (ab 2008)	25	25	
Night Rod Special (ab 2008)	25	25	
XR 1200 (ab 2008)	25	25	
Rocker C (ab 2008)	25	25	
Softail Night Train (1999-2007)	19,05	19,05	2x Distanzhülse 860e190 260
Softail Night Train (ab 2008)	25	25	
Softail Heritage Springer (1997-2003)	19,05	19,05	2x Distanzhülse 860e190 260
Softail Heritage Classic (1991-2004)	19,05	19,05	2x Distanzhülse 860e190 260
Softail Heritage Classic (ab 2008)	25	25	
Fat Boy (alle Typen 1991-2007)	19,05	19,05	2x Distanzhülse 860e190 260
Fat Boy (ab 2008)	25	25	
Softail Deluxe (ab 2008)	25	25	
Softail Standard (1985-)	19,05	19,05	2x Distanzhülse 860e190 260
Softail Springer (1991-2007)	19,05	19,05	2x Distanzhülse 860e190 260
Softail Deuce (2001-2007)	19,05	19,05	2x Distanzhülse 860e190 260
Softail Deluxe (ab 2005)	19,05	19,05	2x Distanzhülse 860e190 260
Screamin Eagle Softail Springer (2007)	19,05	19,05	2x Distanzhülse 860e190 260
Screamin Eagle Softail Springer (2008)	25	25	
Softail Custom (1986-)	19,05	19,05	2x Distanzhülse 860e190 260
Softail Custom (ab 2008)	25	25	
Dyna Glide Low Rider (1993-1997)	19,05	19,05	2x Distanzhülse 860e190 260
Dyna Glide Conv. (1996-2002)	19,05	19,05	2x Distanzhülse 860e190 260
Dyna Wide Glide (1985-2007)	19,05	19,05	2x Distanzhülse 860e190 260
Dyna Low Rider (ab 2008)	25	25	
Dyna Super Glide (1982-2007)	19,05	19,05	2x Distanzhülse 860e190 260
Dyna Super Glide T-Sport (2002-2005)	19,05	19,05	2x Distanzhülse 860e190 260
Dyna Super Glide Custom (1992-2007)	19,05	19,05	2x Distanzhülse 860e190 260
Dyna Super Glide Custom (ab 08)	25	25	
Dyna Street Bob (ab 2008)	25	25	
Dyna Fat Bob (ab 2008)	25	25	
Screamin Eagle Dyna (ab 2008)	25	25	
Electra Glide (alle Typen)	19,05	19,05	2x Distanzhülse 860e190 260
Electra Glide Standard (ab 2008)	25	25	

Harley-Davidson MODELL	ACHSDURCHMESSER		BEMERKUNGEN Spezialadapter (Bestell.-Nr.)
	vorn	hinten	
Street Glide (ab 2008)	25	25	
Road King (alle Typen)	19,05	19,05	2x Distanzhülse 860e190 260
Road King (ab 2008)	25	25	
Road King Classic (ab 2008)	25	25	
Ultra Classic Glide (ab 2008)	25	25	
ab Baujahr 2008 alle Achsen ø 25mm			

Honda MODELL	ACHSDURCHMESSER		BEMERKUNGEN Spezialadapter (Bestell.-Nr.)
	vorn	hinten	
XR 125 L (2003-2008)	12	17	
CA 125 Rebel (1995-2000)	15	15	
CLR 125 (1998-2000)	15	15	
VT 125 C/C2 Shadow (2001-2008)	15	15	
NSR 125 R (1994-2003)	15	15	
CBR125 R (2008-)	12	17	
CBR 125 R (2011-)	12	15	
CMX 250 Rebel (1996-1999)	15	15	
CRF 250 L / M (2013-)	15	17	
CRF 250 Rally (2017-)	17	17	
CBR 250 R (2011-2012)	15	17	
CBR 300 R (2015-2016)	15	17	
CB 300 R (2017-)	15	17	
CB 1 (1989-1990)	20	20	
XR 400 R (1996-2002)	17	17	
CRF 450 L (2019-)	20	20	
VFR 400 R (1986-1991)	20	Einarmschwinge	für Hinterrad: 1x 860e190 011
CB 500 (1994-)	15	17	
GB 500 (1989-1990)	15	17	
CB 500 F (2013-)	17	17	
CBR 500 R (2013-)	17	17	
CB 500 X (2013-)	17	17	
CMX 500 Rebell (2017-)	17	17	
Hornet 600 alle Typen (1998-2013)	20	20	
CB 650 F (2016-)	20	20	
CB 650 R (2019-)	20	20	
CBF 600 (2004-2013)	20	20	
CBR 600 F (1987-2012)	20	20	
CBR 600 RR (2003-2016)	20	25	
CBR 650 F (2015-)	20	20	
XR 600 (1985-2000)	17	20	
XL 600 V Transalp (1987- 2000)	15	17	
XL 650 V Transalp (2001-2006)	17	17	
XL 700 V Transalp (2007-2011)	17	17	
FMX 650 (2005-2007)	17	17	

Honda MODELL	ACHSDURCHMESSER		BEMERKUNGEN Spezialadapter (Bestell.-Nr.)
	vorn	hinten	
VT 600 C Shadow (1988-2000)	20	17	
Deauville (2006-2012)	20	20	
DN-01 (2008 - 2011)	20	Einarmschwinge	für Hinterrad: 1x 860 190 016
SLR 650 (1997-1998)	20	17	
NTV 650 (1988-1996)	20	Einarmschwinge	für Hinterrad: 1x 860e190 018
NX 650 Dominator (1988-2000)	15	17	
Vigor 650 (1999-2000)	15	17	
CTX 700 N (2015-)	20	20	
Integra (2012-2013)	20	20	
NC 700 S/ NC700 X (2012-2015)	20	20	
NC 750 S/ NC750 X (2016-)	20	20	
X-ADV (2017-)	20	20	
CB 750 Seven Fifty (1992-2000)	20	17	
XRV 650/750 Africa Twin (1988-2003)	17	17	
VT 750 (1987-1997)	15	20	
VT 750 (1997-2016)	20	20	
VF 750 C/C2 Shadow ACE (1982-2000)	20	20	
Crossrunner VFR 800 X (2011-2014)	20	Einarmschwinge	FÜR HINTERRAD: 1x 860e190 011
Crossrunner VFR 800 X (2015-)	20	Einarmschwinge	FÜR HINTERRAD: 1x 860e190 011
VFR 750 F (1986-1997)	20	Einarmschwinge	für Hinterrad: 1x 860e190 011
VFR 800 auch V-TEC (1998-2010)	20	Einarmschwinge	für Hinterrad: 1x 860e190 011
VFR 800 (2014-)	20	Einarmschwinge	
VFR 1200 (2010-2016)	25	Einarmschwinge	für Hinterrad: 1x 860e190 024
VFR 1200 X Crosstourer (2012-)	20	Einarmschwinge	für Hinterrad: 1x 860e190 025
CB 900 F HORNET (2002-2006)	20	17	
CB 1000 R (2008-2017)	20	Einarmschwinge	für Hinterrad: 1x 860e190 011
CB 1000 R (2018-)	20	Einarmschwinge	
CB 1000 F Super Four (1993-1996)	20	20	
CB 1300 (2003-2013)	20	25	
CBF 1000 (2006-)	20	20	
CBF 1000 F (2010- 2016)	20	20	
CBR 1000 F (1987-2000)	20	20	
CBR 1100 XX S.Blackbird (1997-2008)	20	20	
CBR 900 RR (1992-2003)	20	20	
CBR 1000 RR Fireblade (2006-)	25	25	
CBR 1000 RR Fireblade (2017-)	25	28	
VTR 1000 SP1/SP2 (2001-2006)	22	25	
XL 1000 V Varadero (1999-2011)	20	20	
CRF 1000 L Africa Twin (2016-)	20	20	
VTR 1000 Firestorm (1997-2004)	20	20	
ST 1100 Pan European (1990-2001)	20	20	
VT 1100 C/C2/C3 (1988-2000)	20	20	
CB 1100 SF X-11 (2000-2003)	20	20	
CB 1100 (2015-)	20	20	
CB 1100 EX (2015-)	20	20	
CB 1300 (2005-2013)	20	25	

Honda MODELL	ACHSDURCHMESSER		BEMERKUNGEN Spezialadapter (Bestell.-Nr.)
	vorn	hinten	
CTX 1300 DX (2014-2016)	20	20	
VTX 1300 (2003-2007)	20	20	
VT 1300 CX Fury (2010-2017)	20	25	
GL 1500 Goldwing (1988-2003)	20	20	
GL 1800 Goldwing (2001-)	20	Einarmschwinge	für Hinterrad: 1x 860e190 018
GL 1800 Gold Wing und Touring (2018-)			
GL 1800 Goldwing (F6 Typen) (2013-)	20	Einarmschwinge	für Hinterrad: 1x 860e190 018
GL 1500 F6 C Valkyrie (1997-2003)	20	20	
Pan European ST1300 (2002-2017)	25	20	

Hyosung MODELL	ACHSDURCHMESSER		BEMERKUNGEN Spezialadapter (Bestell.-Nr.)
	vorn	hinten	
XRX 125 (1999-)	15	15	
XRX 125 SM (2008-)	15	17	
GT 125 Naked (2009- 2012)	15	17	
GV 125 (2000-2010)	15	15	
GDI250i	15	17	
GT 250 (alle Typen 2004-)	15	17	
GV 250i Aquila (alle Typen 2001-)	15	17	
GT 650i (alle Typen 2004-)	15	17	
GV 650i (alle Typen 2006-)	15	17	
ST 700i (2011-)	15	17	

Indian MODELL	ACHSDURCHMESSER		BEMERKUNGEN Spezialadapter (Bestell.-Nr.)
	vorn	hinten	
Chief Classic (2012-)	20	20	
Chief Dark Horse (2012-)	20	20	
Chief Vintage (2012-)	20	20	
Chieftain Classic (2014-)	20	20	
Chieftain Dark Horse (2016-)	20	20	
Chieftain Limited (2018-)	20	20	
FTR 1200 (2019-)	25	25	
FTR 1200 S (2019-)	25	25	
Roadmaster (2015-)	20	20	
Scout (2015-)	20	20	
Scout ABS (2018-)	20	20	
Scout Bobber (2018-)	20	20	
Scout Sixty (2016-)	20	20	
Springfield (2016-)	20	20	
Springfield Dark Horse (2018-)	20	20	

Kawasaki MODELL	ACHSDURCHMESSER		BEMERKUNGEN Spezialadapter (Bestell.-Nr.)
	vorn	hinten	
BN125 A Eliminator (1998-2007)	15	15	
KMX 125 (1992-2003)	17	17	
KLX 125 (2003-2006)	10	15	
KLX 125 (2010-2016)	12	12	
D-Tracker 125 (2010-)	12	15	
BJ 250 A/B (1994-1999)	15	17	
EL 250 (alle Typen 1988-2003)	15	17	
KLR 250 (1984-1992)	15	17	
KLX 250 (alle Typen 1993-2017)	15	20	
Versys-X 300 (2017-)	17	17	
Z300 (2015-2018)	15	17	
Z 400 (2018-)	17	17	
Ninja 250 R (2008-2012)	15	17	
Ninja 300 (2013-2018)	15	17	
Ninja 400 (2018-)	17	17	
ZXR 400 (alle Typen 1989-1999)	20	20	
EN 500 (alle Typen 1990-2003)	15	17	
GPZ 500 S (alle Typen 1987-2003)	15	17	
ER 5 Twister (alle Typen 1997-2006)	15	17	
KLE 500 (1991-2007)	15	17	
ZR 550 Zephyr (alle Typen 1984-1999)	15	17	
GPZ 550 (alle Typen 1984-1999)	15	17	
GPZ 600 R (19985-1990)	15	17	
GPX 600 R (1988-1996)	15	17	
ZZR 600 (1990-1992)	15	17	
ZZR 600 (1993-2006)	20	20	
Ninja ZX-6R (1998-2002)	25	25	
Ninja ZX-6R (1995-1997)	20	20	
Ninja ZX-6R 636 (2002-2006)	25	25	
Ninja ZX-6R (2007-2012) 600ccm	25	25	
Ninja ZX-6-RR (2003-2006) 600ccm	25	25	
Ninja ZX-6R 636 (2013-)	25	25	
ER-6n (2006-2016)	20	20	
ER-6f (2006-2016)	20	20	
ZL 600 (1986-1997)	15	17	
W 650 (alle Typen 1999-2005)	15	17	
KLR 650 C (1987-2004)	15	17	
KLX 650 (alle Typen 1993-2001)	15	20	
KLE 650 Versys (2007-2014)	20	20	
Z 650 (2017-)	20	20	
Versys 650 (2015-)	20	20	
Vulcan S 650ccm (2015-)	20	20	
Ninja 650 (2017-)	20	20	

Kawasaki MODELL	ACHSDURCHMESSER		BEMERKUNGEN Spezialadapter (Bestell.-Nr.)
	vorn	hinten	
ZR 750 J: Z 750 (2004-2006)	20	20	
ZR 750 L: Z 750 (2007-2011)	20	20	
ZR 750 NPA: Z 750 (2011-2012)	25	20	
ZR 750 C Zephyr (1991-1995)	17	17	
ZR 750 D Zephyr (1996-1999)	15	17	
ZR 750 FF: ZR-7 750 F (1999-2004)	17	20	
ZR 750 FH: ZR-7 750 S (2001-2004)	17	20	
ZX 750 F: GPX 750 R (1987-1988)	15	20	
ZX 750 G: GPZ 750 R (1985)	15	17	
ZX 750 L: ZXR 750 L (1993-1995)	25	25	
ZX 750 P: ZX-7R 750 P Ninja (1996-2002)	25	25	
ZR800 AA: Z 800 (2013-)	20	20	
EJ800A: W 800 (2011-2016)	17	17	
W 800 (2019-)	17	20	
VN 800 A: VN 800 A (1995-1999)	15	17	
VN 800 B: VN 800 B Classic (1996-1998)	20	17	
VN 800 AB: VN 800 Classic (1999-2006)	20	17	
VN 800 CE: VN 800 E Drifter (1999-2003)	20	17	
ZX 900 A: GPZ 900 R (1984-1994)	15	17	
Ninja ZX 9 R C+D (2006-)	20	20	
VN 900 Classic (2006-)	20	20	
VN 900 C Custom (2007-)	20	20	
Vulcan 900 (alle Typen 2015-)	20	20	
ZX 900 B: ZX-9R 900 B Ninja (1994-1997)	25	25	
ZX 900 A: GPZ 900 R (1984-1994)	15	17	
ZX 900 B: ZX-9R 900 B Ninja (1994-1997)	25	25	
ZX 900 C: ZX-9R 900 C Ninja (1998-1999)	20	20	
ZX 900 D: ZX-9R 900 D (1998-1999) Kat	20	20	
ZX 900 E: ZX-9R 900 E Ninja (2000-2003)	25	25	
ZX 900 F: ZX-9R 900 F Ninja (2002-2003)	25	25	
Z 900 (2017-)	20	20	
Z 900 RS (2018-)	20	20	
1000 GTR (1986-1993)	15	20	
1000 GTR (1994-2003)	17	20	
1400 GTR (2007-)	25	20	
KLV 1000 (2004-2006)	20	20	
KLZ 1000 Versys A (2012-)	25	20	
Z 1000 (2003-2009)	25	25	
Z 1000 (2010-)	20	20	
Z 1000 SX (2011-)	20	20	
ZX 1000 A: ZX-10 (1986-1988)	15	20	
ZR 1100 A+B: Zephyr (1992-1997)	17	20	
ZR 1100 C: ZXR1100 (1997-2000)	25	20	

Kawasaki MODELL	ACHSDURCHMESSER		BEMERKUNGEN Spezialadapter (Bestell.-Nr.)
	vorn	hinten	
ZX 1100 A: GPZ 1100 Uni-Trak (1981-1985)	15	20	
ZX 1100 C: ZZR1100 C (1990-1992)	20	20	
ZX 1100 D: ZZR1100 D (1993-1997)	25	20	
ZX 1100 G: ZZR-1100 (1998-2001)	25	20	
ZX-10 R 1000 C Ninja (2004-2006)	20	20	
ZX-10 R 1000 D/E/F/J/K Ninja (2006-2010)	25	20	
ZX-10 R (2015-)	25	25	
Ninja H2 / H2-R (2015-)	25	Einarmschwinge	für Hinterrad Zentriersatz 860 190 026
Ninja ZX-12R (2000-2006)	25	25	
ZRX 1200 (alle Typen 2001-2006)	25	20	
ZZR 1400 (2006-)	25	25	
VN-15 (alle Typen 1988-1995)	15	20	
VN 1500 Classic (alle Typen 1996-2004)	20	20	
VN 1500 Drifter (1999-2003)	20	20	
VN 1500 Mean Streak (2002-2003)	25	20	
VN 1600 Classic/Mean Streak/Tourer (2003-2008)	25	20	
VN 1700 (alle 2009-2016)	25	20	
VN 2000 (2004-2010)	25	20	

KTM MODELL	ACHSDURCHMESSER		BEMERKUNGEN Spezialadapter (Bestell.-Nr.)
	vorn	hinten	
125 EXE Enduro (2000-2001)	17	20	
125 EXE Supermoto (2000-2001)	17	20	
125 LC2 (1996-2000)	17	20	
Sting 125 (1997-2000)	17	20	
Duke 125 (2011-)	15	15	
Duke 200 (2012-)	15	15	
Duke 390 (2013-)	15	15	
RC 390 (2014-)	15	15	
Freeride 250 (2014-2017)	25	25	
Freeride 250 F (2018-)	25	25	
Freeride 350 (2012-2017)	22	20	
LC4 400 (1998)	17	20	
LC4 620 (alle Typen 1994-2001)	17	20	
LC4 620 Supermoto (1998)	17	20	
LC4 640 Enduro (1998-2006)	17	20	
LC4 640 Adventure R (1998-2000)	17	25	
LC4 625 SC Supermoto (2002)	20	25	
LC4 625 SXC (2003-)	30	25	
Duke I 620 (1994-1998)	17	20	
Duke II 640 E (1998-2007)	17	20	
690 Enduro (2008-2010)	30	25	

KTM MODELL	ACHSDURCHMESSER		BEMERKUNGEN Spezialadapter (Bestell.-Nr.)
	vorn	hinten	
690 Enduro (2009-)	30	25	
690 Supermoto (2007-2010)	30	25	
690 SMC /R (2008-)	30	25	
690 Duke (2008-)	30	25	
690 Duke R (2010-)	30	25	
790 Duke (2018-)	30	30	
790 Adventure (2019-)	30	25	
950 Adventure (LC8) (2003-2006)	30	25	
950 Supermoto (2005-2008)	30	25	
950 Super Enduro R (2006-2008)	30	25	
990 Superduke (2004-2012)	26	25	
990 Adventure /S (2006-2013)	26	25	
990 Supermoto R (2009-2014)	26	25	
990 Supermoto T (2009-2013)	26	25	
990 Adventure/ R (2009-2012)	26	25	
1050 Adventure (2015-2016)	30	25	
1090 Adventure (2017-2018)	30	25	
1190 Adventure / R (2013-2016)	30	25	
1190 RC8 /R (2007-2011)	26	30	
1190 RC8 R Track (2011-2012)	30	30	
1290 R Superduke (2014-)	30	Einarmschwinge	für Hinterrad:1x 860e190 022
1290 Super Duke GT (2016-)	30	Einarmschwinge	für Hinterrad:1x 860e190 022
1290 Super Adventure T	30	25	
1290 Super Adventure S + R (2017-)	30	25	

Moto Guzzi MODELL	ACHSDURCHMESSER		BEMERKUNGEN Spezialadapter (Bestell.-Nr.)
	vorn	hinten	
Breva 750 Touring (2006-2008)	20	20	
Nevada 750 (1993-2015)	20	20	
Norge 850 (2007)	25	keine Daten	
V7 Classic (2008-2012)	20	20	
V7 Cafe Classic (2009-2012)	20	20	
V7 Special (2012- 2014)	20	20	
V7 II Stone special (2015-)	20	20	
V7 Racer (2011-2014)	20	20	
V7 II Stornello (2016-)	20	20	
Griso 8V (2007-2013)	25	Einarmschwinge	für Hinterrad: 860e140 015
V85 + TT (2018-)	25	20	
Bellagio 940 (2007-2010)	25	keine Daten	
V9 Bobber (2016-)	20	20	
V9 Roamer 850 (2016-)	20	20	
V9 Sport	20	20	

Moto Guzzi MODELL	ACHSDURCHMESSER		BEMERKUNGEN Spezialadapter (Bestell.-Nr.)
	vorn	hinten	
California 1100 (1994-1997)	20	20	
California 1100 EV/Spezial (1997-2005)	20	20	
California 1100 i Jackal (1999-2001)	20	20	
California Classic Touring (2006-2011)	20	20	
California 1400 Touring (2012-2014)	25	25	
California 1400 Custom (2013-)	25	25	
California Vintage (2006-2013)	25	20	
California 90 (2012-2014)	20	20	
California 1400 Touring / SE (2015-)	25	25	
California 1400 Custom/Audace/Eldorado (2015-)	25	25	
Griso 1100 (2005-2008)	25	25	
1000 Daytona (alle Typen 1992-1998)	20	20	
1000 Quota (1992-1997)	17	20	
1100 Quota (1998-2002)	20	20	
1100 Sport (1998-1999)	20	20	
1100 Sport injection (1996-1999)	20	20	
V10 Centauro/Sport /GT (1997-1999)	20	20	
V11 Sport (1999-2004)	20	20	
1200 Sport (2006-2007)	25	keine Daten	
1200 Sport 4V (2008-2014)	25	Einarmschwinge	für Hinterrad: 860e140 015
Norge 1200 (2006-2015)	25	keine Daten	
Norge 1200 IE 8V (2010-2015)	25	keine Daten	
Breva 1200 (2008-2011)	25	Einarmschwinge	für Hinterrad: 860e140 015
Stelvio 1200 (2008-)	25	Einarmschwinge	für Hinterrad: 860e140 015
Stelvio 1200 8V NTX (2011- 2015)	25	Einarmschwinge	für Hinterrad: 860e140 015

MV Agusta MODELL	ACHSDURCHMESSER		BEMERKUNGEN Spezialadapter (Bestell.-Nr.)
	vorn	hinten	
F3 Brutale 675 (2012-)	35	Einarmschwinge	für Hinterrad: 1x 860e190 011
F3 675 (alle Typen 2012-)	35	Einarmschwinge	für Hinterrad: 1x 860e190 011
F3 800 (2014 -)	35	Einarmschwinge	für Hinterrad: 1x 860e190 011
Rivale 800 (2014-)	35	Einarmschwinge	für Hinterrad: 1x 860e190 011
Stradale 800 (2015-)	35	Einarmschwinge	für Hinterrad: 1x 860e190 011
Brutale 800 alle Typen (2015-)	35	Einarmschwinge	für Hinterrad: 1x 860e190 011
Turismo Veloce 800 / Lusso (2015-)	35	Einarmschwinge	für Hinterrad: 1x 860e190 011
Superveloce 800	35	Einarmschwinge	für Hinterrad: 1x 860e190 011
F3 800 / RC (2015-)	35	Einarmschwinge	für Hinterrad: 1x 860e190 011
F4 750 Brutale (2003-2005)	35	Einarmschwinge	für Hinterrad: 1x 860e190 011
Brutale 910 (alle Typen 2006-2009)	35	Einarmschwinge	für Hinterrad: 1x 860e190 011
Brutale 920 (2012-)	35	Einarmschwinge	für Hinterrad: 1x 860e190 011
Brutale 989 R (2009-2010)	35	Einarmschwinge	für Hinterrad: 1x 860e190 011

MV Agusta MODELL	ACHSDURCHMESSER		BEMERKUNGEN
	vorn	hinten	Spezialadapter (Bestell.-Nr.)
Brutale 990 R (2010-2011)	35	Einarmschwinge	für Hinterrad: 1x 860e190 011
Brutale 1000 (2018-)	35	Einarmschwinge	für Hinterrad: 1x 860e190 011
Brutale 1078 RR (2009-2010)	35	Einarmschwinge	für Hinterrad: 1x 860e190 011
Brutale 1090 RR (2010-)	35	Einarmschwinge	für Hinterrad: 1x 860e190 011
F4 750 (alle Typen 2000-2005)	35	Einarmschwinge	für Hinterrad: 1x 860e190 011
F4 1078 RR 312 (2009-2010)	35	Einarmschwinge	für Hinterrad: 1x 860e190 011
F4 1000 (alle Typen 2004-)	35	Einarmschwinge	für Hinterrad: 1x 860e190 011

Suzuki MODELL	ACHSDURCHMESSER		BEMERKUNGEN
	vorn	hinten	Spezialadapter (Bestell.-Nr.)
DR 125 alle Typen (1982-2012)	12	15	
GN 125 (1994-2001)	12	15	
GZ 125 Marauder (1998-)	12	15	
RV 125 VanVan (2003-2016)	15	15	
VL 125 Intruder (2001-2008)	15	15	
Van Van 200 (2015-2017)	15	15	
GN 250 (1985-1999)	15	15	
GZ 250 Marauder (1999-2008)	15	15	
VL 250 Intruder (2000-2007)	15	15	
Inazuma 250 alle Typen (2013-2017)	15	17	
DR 350 alle Typen (1990-1997)	15	20	
DR-Z 400 alle Typen (2001-2008)	20	20	
GSF 400 Bandit (1991-1995)	15	17	
RG 500 Gamma (1985-1989)	15	17	
GS 500 alle Typen (1979-2008)	15	17	
GSF 600 Bandit (1995-2004)	17	20	
Bandit 650 alle Typen (2005-2006)	17	20	
Bandit 650 alle Typen (2007-2016)	20	20	
GSR 600 (2006-2011)	22	25	
GSX 600 F (1988-2001)	15	17	
GSX 650 F (2008-2016)	20	20	
GSX-R 600 (1997-2000)	25	32	Vorder- und Hinterrad: 860 190 009
GSX-R 600 (2001-2003)	25	28	Vorder- und Hinterrad: 860 190 009
GSX-R 600 (2004-2005)	25	28	Vorder- und Hinterrad: 860 190 009
GSX-R 600 (2006-2008)	25	28	Vorder- und Hinterrad: 860 190 009
GSX-R 600 (2009-2017)	25	28	Vorder- und Hinterrad: 860 190 009
RF 600 alle Typen (1993-1996)	15	25	
DR 600 S/R (1986-1989)	15	17	
AN 650 (Roller) (2002-)	17	Keilwelle	
DR 650 R/RE/RSE (1990-1995)	15	17	
DR 650 SE (1996-2000)	17	20	
V-Strom 650 (2004-)	17	20	

Suzuki MODELL	ACHSDURCHMESSER		BEMERKUNGEN Spezialadapter (Bestell.-Nr.)
	vorn	hinten	
XF 650 Freewind (1997-2002)	17	20	
LS 650/P Savage (1986-2000)	15	17	
SV 650 alle Typen (1999-2002)	17	17	
SV 650 alle Typen (2003-)	17	20	
SVF 650 Gladius (2009-2016)	17	20	
VS 600 GL Intruder (1995-1997)	15	17	
GSR 750 (2011-2016)	22	25	
GSX 750 (1980-1983)	15	20	
GSX 750 (1998-2003)	20	20	
GSX-S 750 (2017-)	22	25	
GSX 750 F (1989-2006)	15	17	
GSX-R 750 (1985-1988)	15	20	
GSX-R 750 R (1986)	15	25	
GSX-R 750 (1987)	17	20	
GSX-R 750 (1988-1995)	20	20	Vorder- und Hinterrad: 860 190 009
GSX-R 750 (1996-1999)	25	32	Vorder- und Hinterrad: 860 190 009
GSX-R 750 (2000-2010)	25	28	Vorder- und Hinterrad: 860 190 009
GSX-R 750 (2011-2017)	22	25	
DR 750/800 S BIG (1988-1999)	15	17	
VX 800 (1990-1997)	15	17	
VZ 800 Marauder alle Typen (1997-)	17	17	
VS 800 GL Intruder (1992-2017)	15	17	
RF 900 R/RS2 (1994-1997)	20	20	
GSX-R 1000 (2001-2008)	25	28	Vorder- und Hinterrad: 860 190 009
GSX-R 1000 (2009-2011)	25	32	Vorder- und Hinterrad: 860 190 009
GSX-R 1000 (2012- 2014)	25	28	Vorder- und Hinterrad: 860 190 009
GSX-R 1000 ABS (2015-)	25	28	Vorder- und Hinterrad: 860 190 009
DL 1000 V-Strom (2002-2010)	20	20	
V-Strom 1000 (2014-)	25	28	
SV 1000 /1000 S (2003-2005)	25	28	
TL 1000 S/R (1997-2000)	25	32	
GSX-S 1000 / F (2015-)	22	28	
GSX 1100 G (1984-1986)	15	17	
GSX 1100 F (1988-1996)	17	20	
GSX-R 1100 (1986-1988)	15	20	
GSX-R 1100 (1989-1997)	20	20	
GSF 1200 Bandit (2001-2005)	20	20	
GSF 1200 Bandit (2006)	25	28	Vorder- und Hinterrad: 860 190 009
GSF 1250 Bandit (2007-2015)	25	28	Vorder- und Hinterrad: 860 190 009
GSX 1200 Inazuma (1999-2000)	20	20	
GSX 1250 FA (2010-2016)	25	28	
GSX 1300 R Hayabusa (1999-2007)	25	32	Vorder- und Hinterrad: 860 190 009
GSX 1300 R Hayabusa (2008- 2017)	25	28	Vorder- und Hinterrad: 860 190 009

Suzuki MODELL	ACHSDURCHMESSER		BEMERKUNGEN Spezialadapter (Bestell.-Nr.)
	vorn	hinten	
GSX 1400 (2005-2007)	28	32	Vorder- und Hinterrad: 860 190 009
VS 1400 Intruder (1987-2003)	15	17	
VL 1500 LC Intruder (1998-2017)	17	20	
VZR Intruder M1800R (2006-2017)	25	25	Vorder- und Hinterrad: 860 190 009
Intruder C 1500 T (2013-2017)	25	25	
VLR 1800 Intruder C1800 (2008-2012)	25	25	Vorder- und Hinterrad: 860 190 009
B-King (2008-2012)	25	28	Vorder- und Hinterrad: 860 190 009

Triumph MODELL	ACHSDURCHMESSER		BEMERKUNGEN Spezialadapter (Bestell.-Nr.)
	vorn	hinten	
TT 600 (2000-2003)	20	20	
Daytona 600 (2003-2004)	20	20	
Daytona 675 / R (2006-)	20	20	
Speed Four (2003-2005)	20	20	
Street Triple / R (675) (2007-)	20	20	
Street Triple (alle 2018-) (765ccm)	20	20	
Scrambler 865/899 (2006-)	17	17	
Trident 750 (1992-1998)	25	20	
Daytona Super III (1994-1996)	25	20	
Daytona 900 (1993-1996)	25	20	
Adventurer 900 (1996-2001)	25	20	
Legend 900 TT (1999-2001)	25	20	
Thunderbird 900 (alle Typen) (1995-2004)	20	20	
Trident 900 (1993-1998)	25	20	
Sprint ST 1050 (2005 -2011)	25	Einarmschwinge	für Hinterrad: 1x 860e190 024
Sprint GT 1050 (2011-2015)	25	Einarmschwinge	für Hinterrad: 1x 860e190 022
Sprint RS 955 (2000-2001)	25	20	
Sprint RS 955 (2004)	25	Einarmschwinge	für Hinterrad: 1x 860e190 024
Speed Triple 900/955 (1997-2001)	17	Einarmschwinge	für Hinterrad: 1x 860e190 024
Speed Triple 955 (2002-2004)	20	Einarmschwinge	für Hinterrad: 1x 860e190 024
Speed Triple 1050 (2005-2010)	25	Einarmschwinge	für Hinterrad: 1x 860e190 024
Speed Triple (1050) (2011-)	20	Einarmschwinge	für Hinterrad: 1x 860e190 022
Trophy 900 (1993-2001)	25	20	
Tiger 800 (2011-)	20	20	
Tiger 800 XR (2015-)	20	20	
Tiger 800 XC (2011-)	20	20	
Tiger 900 / 955i (1993-2006)	17	17	
Tiger 1050 Sport / SE (2007-2012)	25	20	
Tiger 1050 Sport (2013)	25	Einarmschwinge	
Tiger Sport (2014-) 1050ccm	25	Einarmschwinge	
Tiger Explorer (2012-) 1215ccm	20	Einarmschwinge	für Hinterrad: 1x 860e190 022
Tiger Explorer XC (2013-) 1215ccm			für Hinterrad: 1x 860e190 022

Triumph MODELL	ACHSDURCHMESSER		BEMERKUNGEN Spezialadapter (Bestell.-Nr.)
	vorn	hinten	
Thruxton 865 (2004-2015)	17	17	
Thruxton / Ace (2015)	17	17	
Thruxton/ Thruxton R (2016-)	20	20	
Daytona 955i (1997-2001)	20	Einarmschwinge	für Hinterrad: 1x 860e190 024
Daytona 955i (2002-2006)	20	25	
Bonneville 800 SE (2009-)	17	17	
Bonneville T100 (alle 865/899/ 2005-)	17	17	
Bonneville T120 (2016-)	20	20	
Street Twin (2016-)	20	20	
Street Cup (2017-)	20	20	
Street Scrambler (2019-) 900ccm	20	20	
Street Scrambler XC (2019-) 1200ccm	20	20	
Street Scrambler XE (2019-) 1200ccm	20	20	
Bonneville Speedmaster (2018-)	20	20	
T 595 Daytona 955 (T595/502 955i)	25	Einarmschwinge	für Hinterrad: 1x 860e190 024
Trophy 1200 (1993-2003)	25	20	
Trophy 1200 / SE (2013-2017)	20	Einarmschwinge	für Hinterrad: 1x 860e190 022
Daytona 1200 (1993-1997)	25	20	
America 865 /Speedmaster (2001-)	25	20	
Speedmaster 800/865 (2003-)	25	20	
Thruxton 865 (2004-2015)	17	17	
Thunderbird (alle Typen 2014-)	20	20	
ROCKET 2300 III (alle Typen) (2004-2016)	20	20	

Victory MODELL	ACHSDURCHMESSER		BEMERKUNGEN Spezialadapter (Bestell.-Nr.)
	vorn	hinten	
Hammer	20	20	
Vision Tour	20	20	
Cross Country	20	20	
Vegas Jackpot	20	20	
Cross Roads	20	20	
Kingpin	20	20	
Vegas	20	20	
Judge	20	20	
Boardwalk	20	20	
Octane	20	20	
High Ball	20	20	
Magnum	20	20	
Gunner	20	20	
Jackpot	20	20	

Yamaha MODELL	ACHSDURCHMESSER		BEMERKUNGEN Spezialadapter (Bestell.-Nr.)
	vorn	hinten	
DT 125 R (1991-2006)	15	20	
XT 125 R (2005-2012)	15	15	
XT 125 X (2005-2011)	15	15	
SR 125 (1989-2002)	15	15	
TDR 125 (1997-2002)	15	17	
TW 125 (1999-2003)	15	17	
XV 125 (1997-2001)	15	15	
YBR 125 (2005-)	15	15	
YZF R 125 (2008-)	15	15	
TZR 125 (1997-1999)	17	15	
TDR 250 (1988-1989)	15	20	
TZR 250 (1987-1990)	15	12	
XV 250 (1989-2000)	15	15	
DT 125 R (1991-2006)	15	20	
XT 125 R (2005-2012)	15	15	
XT 125 X (2005-2011)	15	15	
SR 125 (1989-2002)	15	15	
TDR 125 (1997-2002)	15	17	
TW 125 (1999-2003)	15	17	
XV 125 (1997-2001)	15	15	
YBR 125 (2005-)	15	15	
YZF R 125 (2008-)	15	15	
TZR 125 (1997-1999)	17	15	
TDR 250 (1988-1989)	15	20	
TZR 250 (1987-1990)	15	12	
XV 250 (1989-2000)	15	15	
WR 250 R (2008-2017)	17	22	
WR 250 X (2008-2015)	17	22	
MT-03 (2015-)	15	17	
YZF-R3 (2015-)	15	15	
RD 350 LC (1980-1989)	12	15	
XT 350 (1985-1995)	15	17	
XS 400 (1980-1984)	15	17	
SR 400 (2014-2016)	17	17	
WR 400 F (1998-2002)	20	20	
WR 450 F (2012-)	20	22	
RD 500 (1984-1985)	15	17	
SR 500 alle Typen	17	17	
XP 500 T max. (2001-2007)	15	17	
XP 500 T max. (2008-2011)	22	17	
T-max 500 (2010-2015)	22	28	
XV 500 (1983-1984)	15	15	
XV 535 (1988-2003)	17	15	

Yamaha MODELL	ACHSDURCHMESSER		BEMERKUNGEN Spezialadapter (Bestell.-Nr.)
	vorn	hinten	
XJ 550 (1981-1984)	15	17	
XZ 550 (1982-1984)	15	17	
FZS 600 Fazer (1998-2003)	17	20	
FZ6 600 Fazer/ S2 (2004-2009)	22	28	
FZR 600 (1989-1993)	15	17	
FZR 600 (1994-1995)	17	20	
FZR 600 R (1994-1995)	17	20	
YZF 600 R Thundercat (1996-2002)	17	20	
YZF-R6 (1999-2016)	22	28	
YZF-R6 (2016-)	25	28	
TT 600 S/R (1993-2004)	17	20	
XJ 600 (1984-1991)	15	17	
XJ 600 S/N (1992-2003)	17	17	
XJ 6 (2009-2016)	17	17	
XJ 6F Diversion (2009-2016)	17	17	
XT 600 (1986-2003)	15	17	
XT 600 Z Tenere (1985-1991)	15	17	
XTZ 660 Tenere (1991-1995)	15	17	
XT 660 Z Tenere (2008-2016)	17	17	
XT 660 R (2005-2016)	17	17	
XT 660 X (2005-2016)	17	17	
SRX 600 (1986-1987)	15	17	
XJ 650 (1980-1985)	15	17	
XS 650 / 650 SE (1977-1983)	17	20	
XVS 650 (1997-2007)	17	15	
SZR 660 (1995-1996)	17	15	
MT-03 (2006-)	22	17	
FZ 750 (1985-1994)	15	17	
FZR 750 R (1987-1988)	15	17	
FZR 750 R (1989-1992)	17	20	
FZX 750 (1987-1989)	15	17	
XJ 750 (1982-1985)	15	17	
XS 750 /750 SE (1977-1982)	17	20	
XTZ 750 (1989-1997)	15	17	
MT-07 (alle Typen ab 2014-)	17	20	
XV 750 (1981-1997)	15	17	
XSR 700 (2016-)	17	20	
YZF 750 (1993-1998)	22	28	
YZF-R7 (1999-2000)	22	28	
Fazer 8 (2011-)	17	28	
Fazer 8 (2013-)	17	22	
FZ 8 (2011-)	17	28	
FZ 8 (2013-)	17	22	

Yamaha MODELL	ACHSDURCHMESSER		BEMERKUNGEN Spezialadapter (Bestell.-Nr.)
	vorn	hinten	
TDM 850 (1991-2001)	17	17	
TRX 850 (1996-1999)	17	20	
XS 850 (1980-1982)	17	20	
XJ 900 alle Typen (1983-2003)	15	17	
MT-09 (alle Typen 2015-)	17	20	
XSR 900 (2016-)	17	20	
XVS 950 A Midnight Star (2009-)	17	20	
XV 950 (alle Typen 2014-)	17	20	
SCR 950 (2017-)	17	20	
MT-01 (2005-2012)	22	28	
MT-10 (2016-)	25	28	
FZ 1 (2007-)	22	28	
FZ 1 Fazer (2006-)	22	28	
FZR 1000 (1987-1988)	15	17	
FZR 1000 (1989-1993)	17	20	
FZR 1000 (1994-1995)	22	20	
YZF 1000 R Thunderace (1996-2001)	22	28	
YZF R1 (1998-2014)	22	28	
YZF R1 (alle Typen 2015-)	25	28	
FZS 1000 + S (2001-2005)	22	28	
GTS 1000 (1993-1999)	LK100	20	FÜR Vorderrad: 1x 860e190 006
XV 1000 TR1 (1981-1984)	15	20	
XV 1000 SE (1983-1985)	15	17	
XV 1000 Virago (1986-1988)	15	17	
BT 1100 Bulldog (2002)	17	17	
BT 1100 Bulldog (2003-2006)	22	17	
FJ 1100 (1984-1985)	15	20	
XS 1100 (1980-1983)	17	20	
XV 1100 (1989-1999)	15	17	
XVS 1100 alle (1999-2005)	17	17	
FJ 1200 (1986-1997)	15	20	
XT 1200 Z Super Tenere (2011-)	22	22	
XJR 1200 (1995-1998)	17	20	
XVZ 12 T (1984-1985)	17	20	
V-max (1984-2006)	17	20	
V-max (2009-2016)	22	28	
XP 500 T-max (2001-)	15	17	
FJR 1300 (2001-2002)	22	20	
FJR 1300 (2002-)	17	22	
FJR 1300 A (2003-)	22	20	
XJR 1300 (1999-2001)	22	20	
XJR 1300 (2003-2017)	22	28	
XVZ 13 T (1989-1992)	17	20	
XVZ 1300 alle (1996-2001)	22	20	

Yamaha MODELL	ACHSDURCHMESSER		BEMERKUNGEN Spezialadapter (Bestell.-Nr.)
	vorn	hinten	
XVS 1300 A (2007-2016)	17	20	
XV 1600 (1999-2004)	22	20	
XV 1900 Midnight Star (2006-)	22	20	
XV 1700 Road Star Warrior (2003-2005)	22	20	

Zero MODELL	ACHSDURCHMESSER		BEMERKUNGEN Spezialadapter (Bestell.-Nr.)
	vorn	hinten	
DS (2017-)	20	20	
DSR (2017-)	20	20	
S / SR (2017-)	20	20	
SR / F (2017)	20	20	
FX (2017-)	20	20	
FXS (2017-)	20	20	



HAWEKA GmbH

Kokenhorststraße 4 ♦ 30938 Burgwedel

☎ 05139/8996-0 📠 05139/8996-222

www.haweke.com ♦ Info@haweke.com